

TR10A221 RE / 06.2016

RU

**Руководство по монтажу, эксплуатации
и техническому обслуживанию**

Привод распашных ворот

PL

Instrukcja montażu, eksploatacji i konserwacji

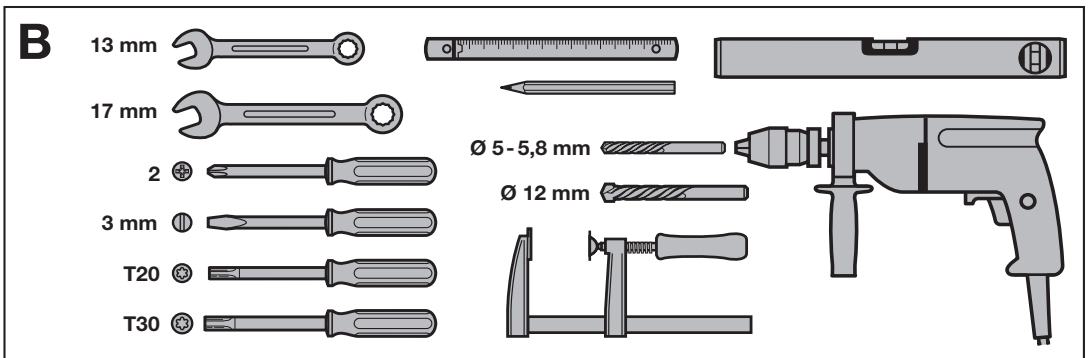
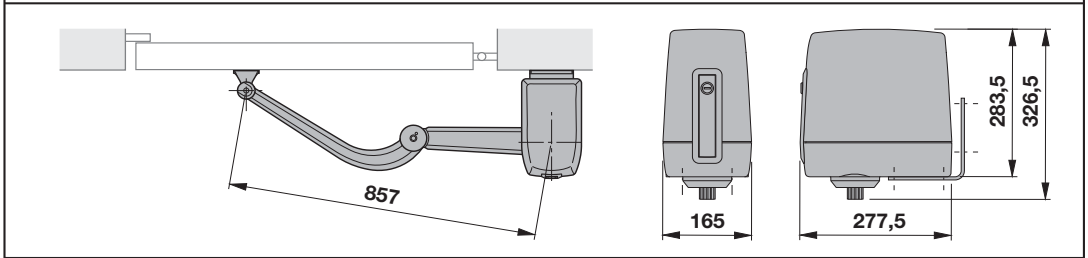
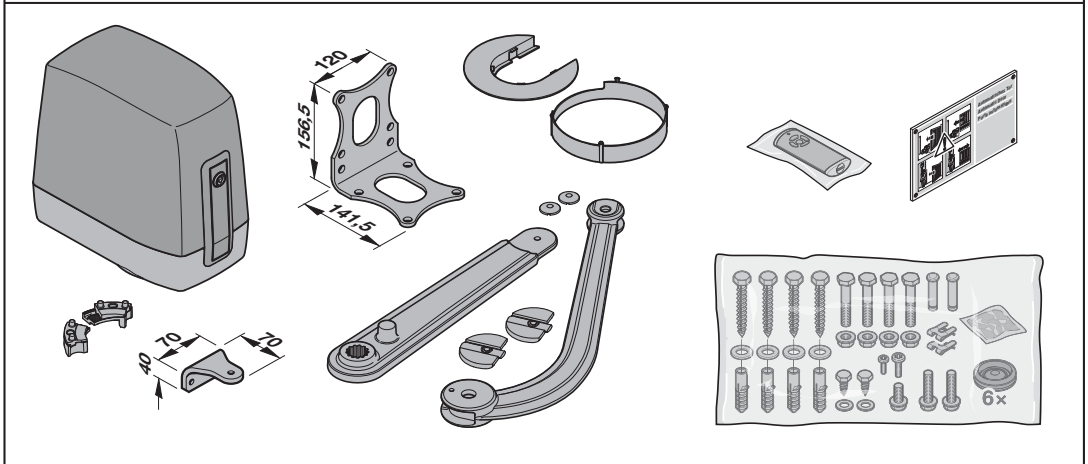
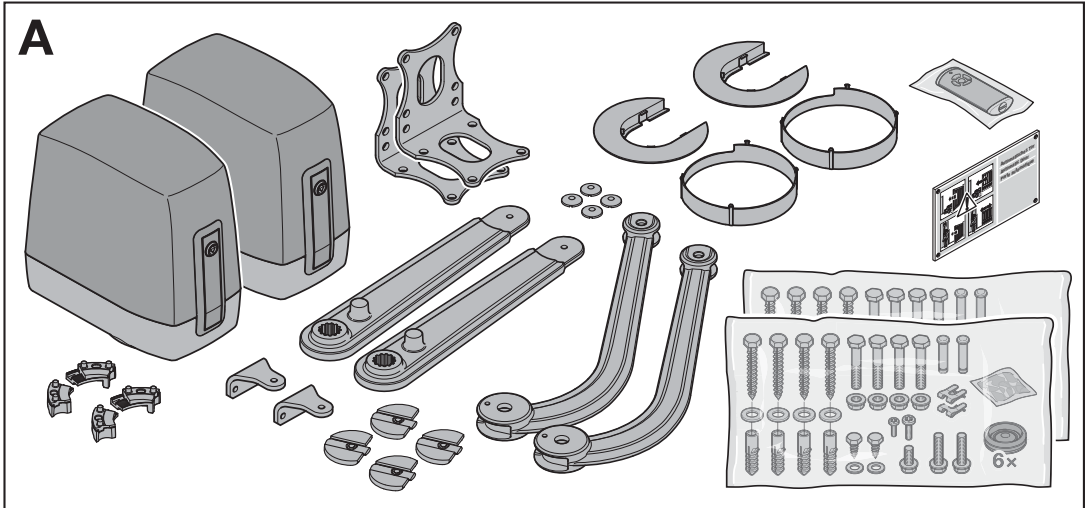
Napęd do bram skrzydłowych

CS


Návod k montáži, provozu a údržbě

Pohon otočných bran

РУССКИЙ	4
POLSKI	72
ČESKY	139



Содержание

1	Введение.....	5	4.2.4	Сигнальная лампа SLK*.....	29
1.1	Сопутствующая техническая документация	5	4.2.5	Устройства безопасности	30
1.2	Используемые способы предупреждения об опасности	5	4.2.6	Опционное реле HOR 1*	33
1.3	Используемые определения	6	4.2.7	Универсальная адаптерная плата UAP 1* или UAP 1-300.....	33
1.4	Используемые символы	7	4.2.8	Аварийный аккумулятор HNA-Outdoor*	33
1.5	Используемые сокращения	7	4.2.9	Электрический замок*.....	34
1.6	Пояснения к иллюстративной части	7	4.2.10	Пульт ДУ	34
2	 Указания по безопасности.....	8	5	Ввод в эксплуатацию	35
2.1	Использование по назначению	8	5.1	Выбор типа привода и исполнения ворот	35
2.2	Использование не по назначению.....	8	5.2	Программирование привода	35
2.3	Квалификация монтажников	8	5.3	2-створчатая система ворот	37
2.4	Указания по безопасности при проведении монтажа, техобслуживания, ремонта и демонтажа ворот	8	5.3.1	Программирование конечных положений створки А	37
2.5	Указания по безопасности при монтаже	8	5.3.2	Программирование конечных положений створки В	38
2.6	Указания по безопасности при подключении к электросети	9	5.3.3	Программирование усилий.....	39
2.7	Указания по безопасности при вводе в эксплуатацию и при дальнейшей эксплуатации.....	10	5.4	1-створчатая система ворот	40
2.8	Указания по безопасности при использовании пульта ДУ.....	10	5.4.1	Программирование конечных положений	40
2.9	Испытанные устройства безопасности	10	5.4.2	Программирование усилий.....	41
2.9.1	Указания по безопасности, связанные с соблюдением рабочих усилий	11	5.5	Программирование пульта ДУ	42
3	Монтаж	11	6	Меню	44
3.1	Проверка и подготовка ворот/ системы ворот.....	11	6.1	Описание различных меню	45
3.2	Указания по монтажу.....	11	6.1.1	Дополнительное меню	45
3.3	Крепление фурнитуры.....	11	6.1.2	Меню 01 – 09: Типы привода и исполнение ворот	45
3.4	Варианты установок	12	6.1.3	Меню 10: Рабочие циклы для программирования в режиме обучения	45
3.5	Определение монтажных размеров.....	12	6.1.4	Меню 11 – 15: Программирование пульта ДУ	48
3.5.1	Подъемные петли	12	6.1.5	Меню 19: Удаление радиокодов – все функции	49
3.6	Открытие привода	18	6.1.6	Меню 20 – 24: Освещение / длительность послесвечения внутри	50
3.6.1	Монтаж привода	19	6.1.7	Меню 25 – 28: Освещение / длительность послесвечения снаружи	50
3.7	Монтаж шарнирного рычага.....	20	6.1.8	Меню 30: Функции реле снаружи	50
3.8	Монтаж концевых упоров	22	6.1.9	Меню 31: Функции реле внутри	51
3.8.1	Подстройка концевых упоров	23	6.1.10	Меню 32: Время предупреждения	51
3.9	Установка защиты от заземления	24	6.1.11	Меню 34: Автоматическое закрытие	52
4	Электромонтаж	25	6.1.12	Меню 35: Автоматическое закрытие из положения «Частичное открывание»	52
4.1	Подключение приводов.....	26	6.1.13	Меню 36: Изменение положения «Частичное открывание».....	53
4.2	Подключение дополнительных компонентов / принадлежностей.....	27	7	Завершающие работы.....	53
4.2.1	Внешний приемник	27	7.1	Крепление предупреждающего знака	53
4.2.2	Внешний выключатель*	28	7.2	Проверка функционирования.....	53
4.2.3	Выключатель (останов или аварийное отключение).....	29	8	Дистанционное управление	54

Без наличия специального разрешения запрещено любое распространение или воспроизведение данного документа, а также использование и размещение где-либо его содержания. Несоблюдение данного положения влечет за собой санкции в виде возмещения ущерба. Все объекты патентного права (торговые марки, промышленные образцы и т.д.) защищены. Право на внесение изменений сохраняется.

9	Пульт дистанционного управления HS 5 BiSecur	54
9.1	Описание пульта дистанционного управления	55
9.2	Установка / замена батарейки.....	55
9.3	Эксплуатация пульта ДУ.....	55
9.4	Передача радиокода	55
9.5	Запрос статуса.....	55
9.5.1	Запрос вручную	55
9.5.2	Автоматическая подача ответного сигнала после запроса вручную.....	56
9.6	Возврат пульта ДУ в исходное состояние...	56
9.7	Светодиодная индикация	56
9.8	Очистка пульта ДУ	57
9.9	Утилизация	57
9.10	Технические характеристики	57
9.11	Выдержка из Сертификата соответствия пульта ДУ.....	57
10	Внешний приемник	57
10.1	Программирование радиокода на внешнем приемнике	57
10.2	Выдержка из Сертификата соответствия приемника	57
11	Эксплуатация изделия	58
11.1	Инструктирование пользователей	58
11.2	Проверка функционирования.....	58
11.3	Функции различных радиокодов	58
11.3.1	Канал 1 / Импульс.....	58
11.3.2	Канал 2 / Освещение.....	59
11.3.3	Канал 3 / Частичное открывание	59
11.3.4	Канал 4 / 5 – Выбор направления Ворота Откр./Ворота Закр.	59
11.4	Сбой в напряжении (без аварийного аккумулятора)	59
11.5	Возобновление подачи электроэнергии (без аварийного аккумулятора)	59
11.6	Базовый цикл	60
12	Проверка и техобслуживание.....	60
12.1	Проверка безопасного реверса / реверсирования	60
13	Условия гарантии	61
14	Выдержка из руководства по монтажу ..	62
15	Демонтаж и утилизация.....	62
16	Технические характеристики.....	63
17	Индикация ошибок / предупреждающих сообщений и рабочих состояний	64
17.1	Индикация ошибок и предостережений ...	64
17.2	Индикация рабочих состояний для 2-створчатых систем ворот	66
17.3	Индикация рабочих состояний для 1-створчатых систем ворот	66
18	Обзор меню и программирования	67

Уважаемые покупатели!

Мы рады Вашему решению приобрести качественное изделие нашей компании.

1 Введение

Данное руководство является **оригинальным руководством по эксплуатации** в соответствии с директивой ЕС 2006/42/ЕС.

В данном руководстве содержится важная информация об изделии.

- ▶ Пожалуйста, полностью прочтите данное руководство.
- ▶ Внимательно ознакомьтесь с указаниями. Особое внимание обратите на информацию и указания, относящиеся к требованиям по безопасности и способам предупреждения об опасности.
- ▶ Бережно храните данное руководство.
- ▶ Позаботьтесь о том, чтобы пользователь изделия имел свободный доступ к руководству в любое время.

1.1 Сопутствующая техническая документация

Для правильного применения и технического обслуживания ворот конечному потребителю должны быть переданы следующие документы:

- Данное руководство
- Прилагаемый журнал испытаний
- Руководство по воротам

1.2 Используемые способы предупреждения об опасности



Данный предостерегающий символ обозначает опасность, которая может привести к **травмам** или **смерти**. В текстовой части этот символ используется в сочетании с указываемыми далее степенями опасности. В иллюстративной части дополнительно указывается на наличие разъяснений в текстовой части.

⚠ ОПАСНО ДЛЯ ЖИЗНИ

Обозначает опасность, которая напрямую приводит к смерти или тяжелым травмам.

⚠ ОПАСНО!

Обозначает опасность, которая может привести к смерти или тяжелым травмам.

⚠ ОСТОРОЖНО!

Обозначает опасность, которая может привести к травмам легкой и средней тяжести.

ВНИМАНИЕ!

Обозначает опасность, которая может привести к **повреждению** или **поломке изделия**.

1.3 Используемые определения

Время удерживания

Время ожидания при автоматическом закрывании, перед тем как ворота закрываются из конечного положения «Ворота Откр.» или из положения «Частичное открывание».

Автоматическое закрывание

По окончании установленного времени удерживания и времени предупреждения ворота автоматически закрываются из конечного положения «Ворота Откр.» или из положения «Частичное открывание».

Световой барьер в проезде

После проезда через проем ворота и световой барьер время удерживания сокращается. Ворота через некоторое время закрываются.

Проходная створка

Створка двустворчатых ворот, которая открывается для прохода людей.

Непроходная створка

Створка двустворчатых ворот, которая открывается вместе с проходной створкой для проезда транспортных средств.

Створка А

Створка, на которой установлен привод с блоком управления.

Створка В

Створка, на которой установлен привод без блока управления.

Смещение створки

Смещение створок гарантирует правильную последовательность закрывания при наличии фурнитуры для закрывания внахлест.

Импульсное управление при последовательном прохождении импульсов

Запрограммированный радиокод «Импульс» или выключатель активируют импульсное управление при последовательном прохождении импульсов. При каждом приведении в действие ворота либо двигаются в противоположном направлении по сравнению с предыдущей фазой, либо останавливаются.

Рабочие циклы для программирования в режиме обучения

Перемещение ворот, в ходе которых осуществляется программирование привода в режиме обучения:

- Путь перемещения
- Усилия, необходимые для перемещения ворот

Нормальный режим

Нормальный режим – это режим перемещения ворот с запрограммированными путями перемещения и усилиями.

Базовый цикл

Перемещение ворот с меньшей скоростью в конечное положение «Ворота Закр.» для определения исходного положения.

Безопасный реверс / реверсирование

Движение ворот в противоположном направлении, если сработало устройство безопасности или ограничение усилия.

Предел реверсирования

Предел реверсирования находится немного не достигая конечного положения «Ворота Закр.» При срабатывании устройства безопасности осуществляется движение ворот в обратном направлении (безопасный реверс). Внутри предела реверсирования данное действие не производится.

Перемещение на медленной скорости

Зона, в которой ворота движутся очень медленно, чтобы плавно достичь конечного положения.

Режим самоудержания / Самоудержание

После подачи импульса привод самостоятельно перемещает ворота в конечное положение.

Статус

Текущее положение ворот.

Частичное открывание

Путь перемещения, который открывается для прохода людей.

Время ожидания

Определенный промежуток времени, в течение которого ожидается действие, например выбор меню или активация функции. Если в течение этого времени никакого действия произведено не было, привод автоматически возвращается в рабочий режим.

Система ворот

Ворота с относящимся к ним приводом.

Режим Totmann

Ворота двигаются только тогда, когда нажата соответствующая клавиша.

Путь перемещения

Расстояние, которое ворота проходят от конечного положения «Ворота Откр.» до конечного положения «Ворота Закр.»

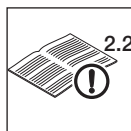
Время предупреждения

Период времени между подачей команды на перемещение (импульс) и началом движения ворот.

Возврат к заводской настройке

Сброс запрограммированных значений до уровня значений в состоянии поставки / заводских настроек.

1.4 Используемые символы



См. текстовую часть 2.2 В приведенном примере «2.2» означает: см. текстовую часть, главу 2.2



Важное замечание по предотвращению травм и материального ущерба



Допустимое расположение или допустимая деятельность



Недопустимое расположение или недопустимая деятельность



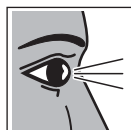
Заводская настройка



Требуется применение силы



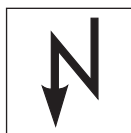
Требуется небольшое применение силы



Проверка



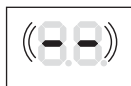
Отключение напряжения



Возобновление подачи электроэнергии



Индикация горит



Индикация медленно мигает



Индикация быстро мигает



Точка мигает

1.5 Используемые сокращения

Кодовая расцветка для проводов, отдельных жил и деталей

Сокращения для обозначения цветов проводов и жил, а также строительных деталей соответствуют международной цветовой маркировке по IEC 757:

WH	Белый	BK	Черный
BN	Коричневый	BU	Синий
GN	Зеленый	OG	Оранжевый
YE	Желтый	RD / BU	Красный / Синий

Обозначения изделий

HS 5 BiSecur	Пульт ДУ с подачей ответного сигнала о состоянии ворот
HEI 3 BiSecur	3-канальный приемник
ESE BiSecur	Двунаправленный 5-канальный приемник
SKS	Комплект подключения предохранителя замыкающего контура
UAP 1	Универсальная адаптерная плата
HOR 1	Опционное реле
UAP 1-300	Универсальная адаптерная плата
SLK	Светодиодная сигнальная лампа

1.6 Пояснения к иллюстративной части

Конструкция привода позволяет произвести различные варианты установки (см. главу 3.4).

Все размеры в иллюстративной части указаны в миллиметрах [мм].

2 Указания по безопасности

ВНИМАНИЕ:

ВАЖНЫЕ ИНСТРУКЦИИ ПО БЕЗОПАСНОСТИ.

ДЛЯ ОБЕСПЕЧЕНИЯ БЕЗОПАСНОСТИ ПЕРСОНАЛА ОЧЕНЬ ВАЖНО СОБЛЮДАТЬ ДАННЫЕ ИНСТРУКЦИИ. НЕОБХОДИМО ОБЕСПЕЧИТЬ ПОЛНУЮ СОХРАННОСТЬ И ДОСТУПНОСТЬ ДАННЫХ ИНСТРУКЦИЙ.

2.1 Использование по назначению

Привод распашных ворот предусмотрен исключительно для режима эксплуатации распашных ворот с легким ходом. Недопустимо превышение максимально допустимых размеров и веса ворот. Ворота должны легко открываться и закрываться вручную.

При установке ворот на наклонной плоскости допустимый уклон составляет макс. 6° (только VersaMatic P), но только с комплектом фурнитуры* для подъемных петель.

Пожалуйста, обратите внимание на данные фирмы-изготовителя, касающиеся возможностей комбинирования ворот и приводов. Особенности конструкции и монтажа позволяют избежать опасностей, обозначенных в Европейском Стандарте EN 13241-1.

Ворота, которые находятся в коммунальном / общественном пользовании и оснащены только одним защитным приспособлением, например ограничением усилия, должны обязательно эксплуатироваться под присмотром.

2.2 Использование не по назначению


Не разрешается эксплуатация в непрерывном режиме.

2.3 Квалификация монтажников

Безопасная и надлежащая эксплуатация ворот обеспечивается лишь при условии правильного монтажа и технического обслуживания, выполненного компетентным / специализированным предприятием или компетентным / квалифицированным специалистом в соответствии с указаниями, изложенными в руководстве.

Согласно стандарту EN 12635, квалифицированным специалистом является человек, имеющий соответствующее образование, квалификацию и опыт практической деятельности, которые позволяют ему правильно и безопасно осуществить монтаж, проверку и техобслуживание ворот.

2.4 Указания по безопасности при проведении монтажа, техобслуживания, ремонта и демонтажа ворот

 ОПАСНО!
Опасность получения травм вследствие сбоев в работе системы ворот
▶ См. предупреждение об опасности в главе 3.1
Опасность получения травм вследствие внезапного движения ворот
▶ См. предупреждение об опасности в главе 12

Монтаж, техническое обслуживание, ремонт и демонтаж системы ворот и привода распашных ворот должны выполняться квалифицированными специалистами.

- ▶ В случае какого-либо повреждения системы ворот или привода распашных ворот (затрудненный ход или другие неисправности) необходимо немедленно поручить специалисту проведение проверки / ремонта.

2.5 Указания по безопасности при монтаже

Во время проведения монтажных работ компетентные специалисты должны соблюдать действующие предписания по безопасности и охране труда, а также выполнять требования по эксплуатации электроприборов. При этом необходимо соблюдать требования, имеющие силу в той или иной конкретной стране. Особенности конструкции и монтажа позволяют избежать опасностей, обозначенных в Европейском Стандарте EN 13241-1.

По окончании монтажа квалифицированный специалист должен в зависимости от области применения задекларировать соответствие требованиям стандарта EN 13241-1.

 ОПАСНО!
Опасность получения травм вследствие самопроизвольного движения ворот
При неправильном монтаже или эксплуатации привода может произойти самопроизвольное движение ворот, что может привести к защемлению людей или предметов.
▶ Выполняйте все требования и указания данного руководства.

* – Принадлежности не входят в стандартный объем поставки. Заказывайте принадлежности отдельно!

⚠ ОПАСНО!

Неподходящий крепежный материал

Использование неподходящего крепежного материала может привести к падению плохо закрепленного привода.

- ▶ Монтажник должен проверить, подходят ли входящие в комплект поставки крепежные материалы (дюбели) для предполагаемого места монтажа и, при необходимости, использовать их по-другому. Входящие в комплект поставки крепежные материалы подходят для бетона (\geq B15), но не имеют допуска к эксплуатации со стороны органов строительного надзора.

ВНИМАНИЕ!

Повреждения из-за загрязнений

Сверильная пыль и стружка могут привести к функциональным сбоям.

- ▶ Накрывайте привод на время выполнения сверильных работ.

2.6 Указания по безопасности при подключении к электросети



⚠ ОПАСНО ДЛЯ ЖИЗНИ!

Смертельное поражение электрическим током вследствие напряжения сети

При контакте с электричеством существует опасность получить смертельный электрический удар.

- ▶ Поручайте выполнение работ, связанных с подключением к электросети, исключительно электрикам!
- ▶ Следите за тем, чтобы электромонтаж, осуществляемый заказчиком, соответствовал заданным нормам по безопасности (230 / 240 В перем. тока, 50 / 60 Гц).
- ▶ При постоянном подключении привода к местной сети необходимо предусмотреть всеполюсное устройство отключения от сети с соответствующим входным предохранителем.
- ▶ Перед всеми работами отключайте установку от электрического напряжения. Следует принять меры, исключающие случайное включение оборудования.
- ▶ Во избежание опасных ситуаций, в случае повреждения сетевой кабель должен быть заменен квалифицированным электриком.

⚠ ОПАСНО!

Опасность получения травм вследствие самопроизвольного движения ворот

Неправильный монтаж приборов управления (например, клавишных выключателей) может привести к самопроизвольному движению ворот и к защемлению людей или предметов.



- ▶ Размещайте приборы управления на высоте не менее 1,5 м (вне досягаемости детей).
- ▶ Монтаж стационарных устройств управления (например, выключателей) следует производить в зоне видимости ворот и при этом на некотором расстоянии от движущихся деталей.

Выход из строя имеющихся устройств безопасности может привести к защемлению людей или предметов.

- ▶ В соответствии со стандартом BGR 232 установите в легко доступном месте рядом с воротами как минимум одно хорошо заметное аварийное устройство управления (аварийный останов). В экстренной ситуации аварийное устройство управления останавливает ворота (см. главу 4.2.3).

ВНИМАНИЕ!

Повреждение кабелей системы управления

Совместное прокладывание кабелей системы управления и питающих проводов может привести к функциональным сбоям.

- ▶ Прокладывайте кабели привода (24 В пост. тока) в системе проводки, отдельной от питающих проводов с сетевым напряжением (230 / 240 В перем. тока).

Внешнее напряжение на клеммах

Внешнее напряжение на клеммах блока управления ведет к сбоям в работе электроники.

- ▶ Не подводите напряжение сети (230 / 240 В перем. тока) к клеммам блока управления.

Повреждение из-за влажности

Попадание влаги может нанести вред блоку управления.

- ▶ При открывании корпуса блока управления обеспечьте защиту блока управления от попадания влаги.

2.7 Указания по безопасности при вводе в эксплуатацию и при дальнейшей эксплуатации

	<p>⚠ ОПАСНО!</p>
	<p>Опасность получения травм при движении ворот В зоне движения ворот существует опасность получения травм и повреждений.</p> <ul style="list-style-type: none"> ▶ Не позволяйте детям играть рядом с воротами. ▶ Убедитесь в том, что во время приведения ворот в действие в зоне их движения нет людей или предметов. ▶ Если на воротах установлено только одно устройство безопасности, осуществляйте эксплуатацию привода распашных ворот только тогда, когда Вы имеете возможность наблюдать за рабочей зоной движения ворот. ▶ Следите за движением ворот до тех пор, пока ворота не достигнут конечного положения. ▶ Проезжайте или проходите через ворота, управляемые пультом ДУ, только после того, как произошел полный останов ворот! ▶ Никогда не стойте в проеме открытых ворот.

<p>⚠ ОПАСНО!</p>
<p>Опасность защемления в области главной замыкающей кромки и боковых замыкающих кромок В ходе перемещения ворот возможно защемление пальцев или других частей тела между воротами и главной замыкающей кромкой, а также боковой замыкающей кромкой.</p> <ul style="list-style-type: none"> ▶ При движении ворот не хватайтесь за главную замыкающую кромку. ▶ При движении ворот не хватайтесь за боковую замыкающую кромку.

<p>⚠ ОПАСНО!</p>
<p>Опасность защемления и пореза в области шарнирного рычага и в шине скольжения Нахождение в зоне движения шарнирного рычага или прикосновение к шине скольжения в ходе перемещения ворот может привести к защемлениям и порезам.</p> <ul style="list-style-type: none"> ▶ Не находитесь в зоне движения шарнирного рычага во время движения ворот. ▶ Во время движения ворот не прикасайтесь к шине скольжения.

<p>⚠ ОСТОРОЖНО!</p>
<p>Опасность травм вследствие неправильно выбранного типа привода</p> <ul style="list-style-type: none"> ▶ См. предупреждение об опасности в главе 5.1

2.8 Указания по безопасности при использовании пульта ДУ

<p>⚠ ОПАСНО!</p>
<p>Опасность получения травм при движении ворот</p> <ul style="list-style-type: none"> ▶ См. предупреждение об опасности в главе 9

<p>⚠ ОСТОРОЖНО</p>
<p>Опасность получения травм вследствие внезапного движения ворот</p> <ul style="list-style-type: none"> ▶ См. предупреждение об опасности в главе 8 <p>Опасность ожога при соприкосновении с пультом</p> <ul style="list-style-type: none"> ▶ См. предупреждение об опасности в главе 9

2.9 Испытанные устройства безопасности

Следующие функции или компоненты (в случае их наличия) соответствуют кат. 2, PL «С» согласно EN ISO 13849-1:2008 и были соответственно сконструированы и испытаны:

- Внутреннее ограничение усилия
- Устройства безопасности с самоконтролем

Если такие характеристики требуются для других функций или компонентов, то необходимо перепроверить это в каждом конкретном случае.

<p>⚠ ОСТОРОЖНО</p>
<p>Опасность получения травм вследствие неисправностей и сбоев в работе устройств безопасности</p> <ul style="list-style-type: none"> ▶ См. предупреждение об опасности в главе 7.2

2.9.1 Указания по безопасности, связанные с соблюдением рабочих усилий

Рабочие усилия могут отвечать требованиям стандарта EN 12453/12445 при условии соблюдения положений данного руководства и **дополнительно** следующих условий:

- Выберите в таблице на рис. **2a / 2b / 2c** комбинацию размеров A и B.
- Центр тяжести ворот находится в центральной части (макс. допустимое отклонение ± 20 %).
- На замыкающих контурах установлен профиль уплотнения DP 2 с соответствующим C-профилем. Его необходимо заказывать отдельно (арт. № 436 304).
- Предел реверсирования при ширине открывания ворот 50 мм должен быть проверен, и его необходимо соблюдать по всей длине главной замыкающей кромки.

3 Монтаж

ВНИМАНИЕ:

ВАЖНЫЕ УКАЗАНИЯ ПО ОБЕСПЕЧЕНИЮ БЕЗОПАСНОГО И НАДЕЖНОГО МОНТАЖА.

НЕОБХОДИМО СОБЛЮДАТЬ ВСЕ УКАЗАНИЯ, Т.К. НЕПРАВИЛЬНЫЙ МОНТАЖ МОЖЕТ СТАТЬ ПРИЧИНОЙ СЕРЬЕЗНЫХ ТЕЛЕСНЫХ ПОВРЕЖДЕНИЙ.

3.1 Проверка и подготовка ворот / системы ворот

⚠ ОПАСНО!
Опасность получения травм вследствие сбоев в работе системы ворот
Сбои в работе системы ворот или неправильно установленные ворота могут стать причиной тяжелых травм!
<ul style="list-style-type: none"> ▶ Не пользуйтесь воротами, если они нуждаются в регулировке или ремонте! ▶ Проверьте всю систему ворот (шарниры, подшипники ворот и детали крепления) на наличие износа и возможных повреждений. ▶ Проверьте, имеются ли на деталях ворот ржавчина, коррозия или трещины.

Конструкция привода распашных ворот не предназначена для эксплуатации ворот с тяжелым ходом. Это ворота, которые лишь с трудом или вовсе не открываются и не закрываются вручную.

Ворота должны быть технически исправными, чтобы ими можно было легко управлять даже вручную (EN 12604).

- ▶ Проверьте, правильно ли ворота открываются и закрываются.

- ▶ Отключите механические запирающие устройства ворот, не участвующие в работе привода.
- ▶ Полностью демонтируйте, при необходимости, механические запирающие устройства. К ним, в частности, относятся блокировочные механизмы замка ворот.
- ▶ При установке ворот на наклонной плоскости (макс. 6%) используйте комплект фурнитуры* для подъемных петель (только VersaMatic P).
- ▶ При использовании филенок ворот учитывайте ветровую нагрузку конкретного региона (EN 13241-1).

3.2 Указания по монтажу

При соблюдении следующих условий срок службы привода будет большим:

- Легкий ход ворот.
- Монтажные размеры выбраны из таблицы на рис. **2a / 2b / 2c**.
- Скорость движения ворот напрямую влияет на возникающие усилия. На замыкающих кромках ворот скорость должна быть как можно меньше:
 - Меньшие размеры A и B приводят к сокращению скорости на замыкающей кромке *Ворота Закр.*
 - Для большого угла открывания ворот выберите больший размер B (см. таблицу на рис. **2a / 2b / 2c**).
- Максимальный угол открывания ворот уменьшается при увеличении размера A.
- Для уменьшения общих усилий, действующих на систему привода, выберите максимально большое расстояние между точкой поворота ворот и креплением шарнирного рычага.

3.3 Крепление фурнитуры

Входящая в комплект поставки фурнитура гальванически оцинкована и таким образом подготовлена к окончательной обработке.

Столбы из камня или бетона

При выполнении отверстий для дюбелей учитывайте рекомендации, касающиеся расстояний до кромки. Минимальное расстояние для входящих в комплект поставки дюбелей составляет длину одного дюбеля.

Поверните дюбели таким образом, чтобы направление разжимания дюбеля было параллельно кромке.

Улучшенным вариантом являются анкеры с клеевым креплением, у которых резьбовой стержень без напряжений вклеен в кирпичную кладку.

* – Принадлежности не входят в стандартный объем поставки. Заказывайте принадлежности отдельно!

Если столбы сделаны из кирпича, привинтите покрывающую несколько кирпичей большую стальную плиту, к которой можно будет прикрепить крепежный уголок.

Стальные стойки

Проверьте, достаточно ли устойчиво имеющееся основание конструкции. Если нет, то его необходимо усилить. Целесообразно использование заклепок. Приварите фурнитуру также непосредственно к стальным стойкам.

Деревянные стойки

Привинтите крепежный уголок к стойке. При этом с обратной стороны стойки используйте большие стальные шайбы. Для того чтобы крепление не разболталось еще лучше подойдет стальная пластина.

3.4 Варианты установки

Конструкция привода позволяет произвести различные варианты установки **А / В / С**. Привод сконструирован таким образом, что его можно устанавливать и в продольном, и в поперечном направлении.

В качестве стандартного варианта в иллюстративной части описан вариант установки **А-1**.

► См рис. 1.

3.5 Определение монтажных размеров

УКАЗАНИЕ:

Указанные в таблице значения являются ориентировочными величинами.

1. Определите размер *e*.
2. Определите размер *B* следующим образом:
 - Откройте таблицу на рис. **2a / 2b / 2c**.
 - В столбце **e** выберите строку, которая лучше всего соответствует размеру *e*.
 - Выберите в этой строке необходимый угол открывания.
 - Сверху Вы найдете значение размера *B*.
3. Определите на стойке / столбе точки сверления для крепежного уголка. Крепление фурнитуры – см. главу 3.3.
4. После сверления проверьте глубину отверстия.

3.5.1 Подъемные петли


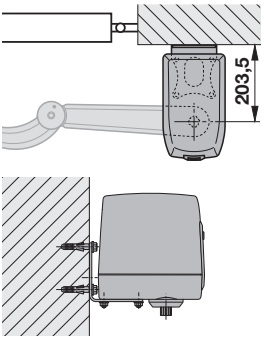



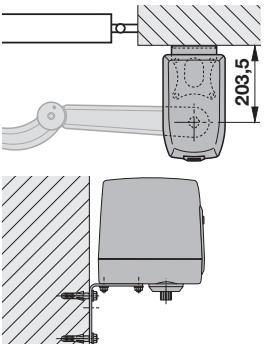




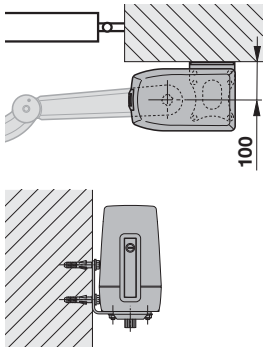
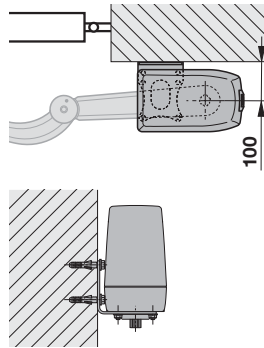


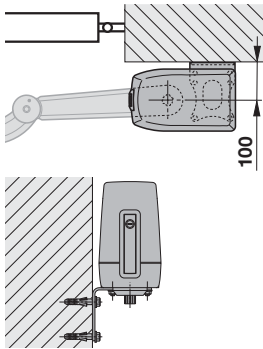
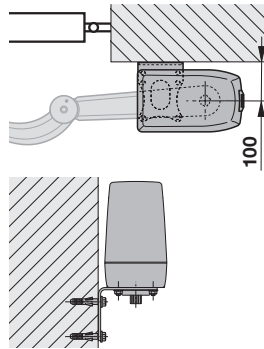
При установке ворот на наклонной плоскости допустимый уклон составляет макс 6° (только VersaMatic P).

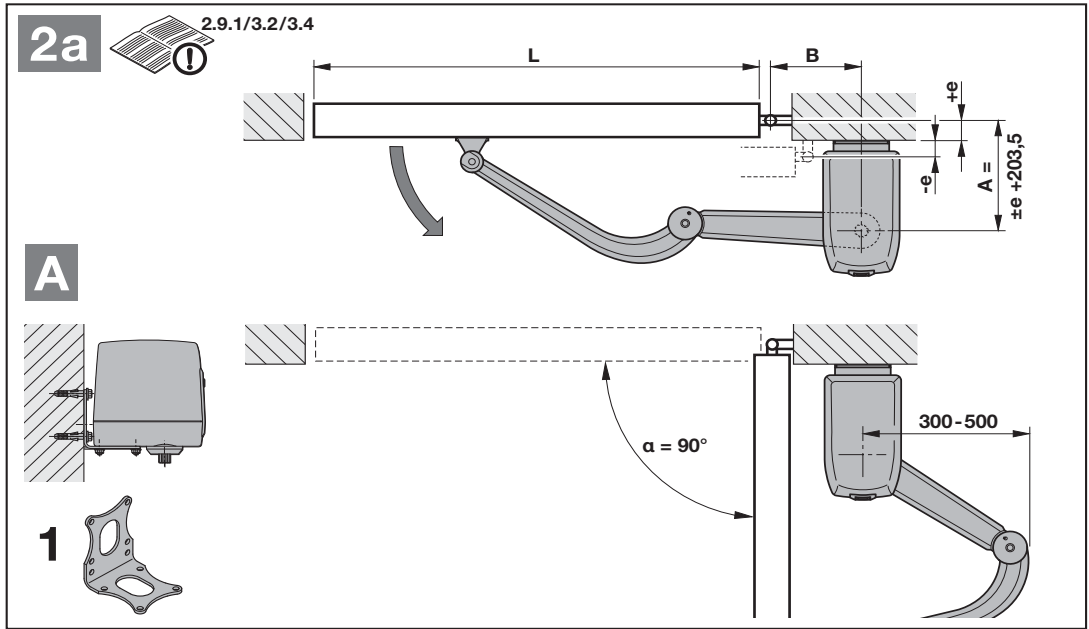
- На распашных воротах с подъемными петлями используйте комплект фурнитуры* из списка принадлежностей.

При использовании подъемных петель:

- Обезопасьте ворота от непроизвольного закрывания (например, при помощи действующего с одной стороны тормозного цилиндра, пружин растяжения и т.д.).

* – Принадлежности не входят в стандартный объем поставки. Заказывайте принадлежности отдельно!

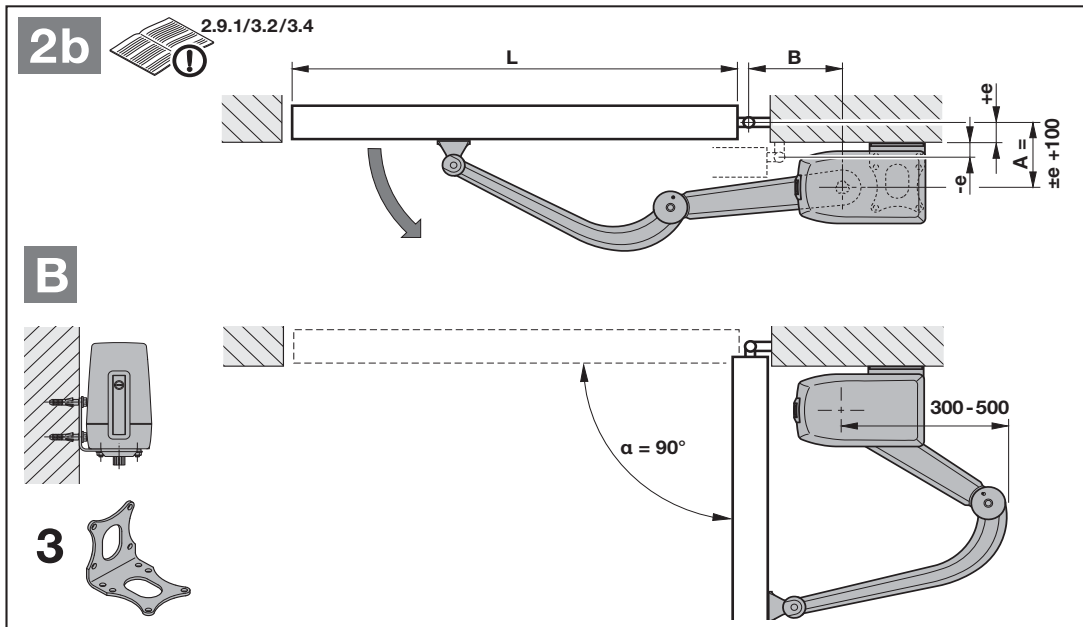
<p>1</p>	<p>A</p>	<p>B</p>	<p>C</p>
<p>1</p> 			
<p>2</p> 			
<p>3</p> 			
<p>4</p> 			



L = 1000 → 2500 мм (3000 мм VersaMatic P), e = -33,5 → +266,5 мм

A [мм]	e [мм]	B [мм]																			
		115	125	135	145	155	165	175	185	195	205	215	225	235	245	255	265	275	285		
170	-33,5	90°	93°	96°	99°	101°	104°	106°	108°	110°	112°	114°	116°	116°	119°	121°	122°	123°	124°		
180	-23,5	90°	93°	96°	99°	101°	104°	105°	108°	109°	112°	113°	115°	116°	118°	120°	121°	123°	123°		
190	-13,5	90°	93°	96°	98°	101°	103°	105°	107°	109°	111°	112°	114°	116°	117°	119°	120°	122°	122°		
200	-3,5	90°	93°	95°	98°	100°	102°	105°	106°	108°	110°	112°	113°	115°	116°	118°	119°	121°	121°		
210	6,5	90°	93°	95°	97°	100°	102°	104°	106°	108°	110°	111°	113°	114°	116°	117°	119°	120°	120°		
220	16,5	90°	93°	95°	97°	99°	101°	103°	105°	107°	110°	110°	112°	113°	115°	116°	118°	119°	119°		
230	26,5	90°	92°	95°	97°	99°	101°	103°	105°	106°	109°	110°	111°	113°	114°	116°	117°	118°	118°		
240	36,5	90°	92°	95°	97°	99°	101°	103°	104°	106°	108°	109°	111°	113°	114°	115°	116°	117°	117°		
250	46,5	90°	92°	94°	96°	98°	100°	102°	104°	105°	107°	109°	110°	112°	113°	114°	115°	115°	115°		
260	56,5	90°	92°	94°	96°	98°	100°	102°	103°	105°	107°	108°	110°	111°	112°	112°	112°	112°	112°		
270	66,5	90°	92°	94°	96°	98°	100°	101°	103°	105°	106°	108°	109°	109°	109°	109°	109°	109°	109°		
280	76,5	90°	92°	94°	96°	98°	99°	101°	103°	104°	106°	107°	107°	107°	107°	107°	107°	107°	107°		
290	86,5	90°	92°	94°	96°	97°	99°	101°	102°	104°	105°	105°	105°	105°	105°	105°	105°	105°	105°		
300	96,5	90°	92°	94°	95°	97°	99°	100°	102°	103°	104°	104°	104°	104°	104°	104°	104°	104°	104°		
310	106,5	90°	92°	93°	95°	97°	99°	100°	102°	102°	102°	102°	102°	102°	102°	102°	102°	102°	102°		
320	116,5	90°	92°	93°	95°	97°	98°	100°	101°	101°	101°	101°	101°	101°	101°	101°	101°	101°	101°		
330	126,5	90°	92°	93°	95°	96°	98°	99°	101°	101°	101°	101°	101°	101°	101°	101°	101°	101°	101°		
340	136,5	90°	92°	93°	95°	96°	98°	99°	100°	100°	100°	100°	100°	100°	100°	100°	100°	100°	100°		
350	146,5	90°	91°	93°	95°	96°	98°	99°	99°	99°	99°	99°	99°	99°	99°	99°	99°	99°	99°		
360	156,5	90°	91°	93°	94°	96°	97°	99°	99°	99°	99°	99°	99°	99°	99°	99°	99°	99°	99°		
370	166,5	90°	91°	93°	94°	96°	97°	98°	98°	98°	98°	98°	98°	98°	98°	98°	98°	98°	98°		
380	176,5	90°	91°	93°	94°	96°	97°	98°	98°	98°	98°	98°	98°	98°	98°	98°	98°	98°	98°		
390	186,5	90°	91°	93°	94°	95°	97°	97°	97°	97°	97°	97°	97°	97°	97°	97°	97°	97°	97°		
400	196,5	90°	91°	93°	94°	95°	97°	96°	96°	96°	97°	97°	96°	96°	96°	96°	96°	96°	96°		
410	206,5	90°	91°	93°	94°	95°	96°	96°	96°	96°	95°	95°	94°	94°	94°	94°	94°	95°	96°		
420	216,5	90°	91°	92°	94°	95°	95°	95°	95°	95°	94°	94°	93°	93°	93°	93°	93°	94°	95°		
430	226,5	90°	91°	92°	94°	95°	95°	94°	94°	94°	92°	92°	92°	92°	92°	92°	93°	93°	94°		
440	236,5	90°	91°	92°	94°	95°	93°	92°	92°	92°	90°	90°	91°	91°	92°	92°	92°	93°	94°		
450	246,5	90°	91°	92°	94°	91°	90°	90°	90°	90°	89°	89°	90°	90°	91°	91°	91°	92°	94°		
460	256,5	90°	91°	92°	91°	89°	88°	88°	88°	88°	88°	88°	89°	89°	90°	90°	91°	92°	94°		
470	266,5	90°	89°	89°	88°	89°	87°	89°	88°	88°	88°	88°	88°	89°	89°	90°	91°	92°	94°		

= VersaMatic / VersaMatic P

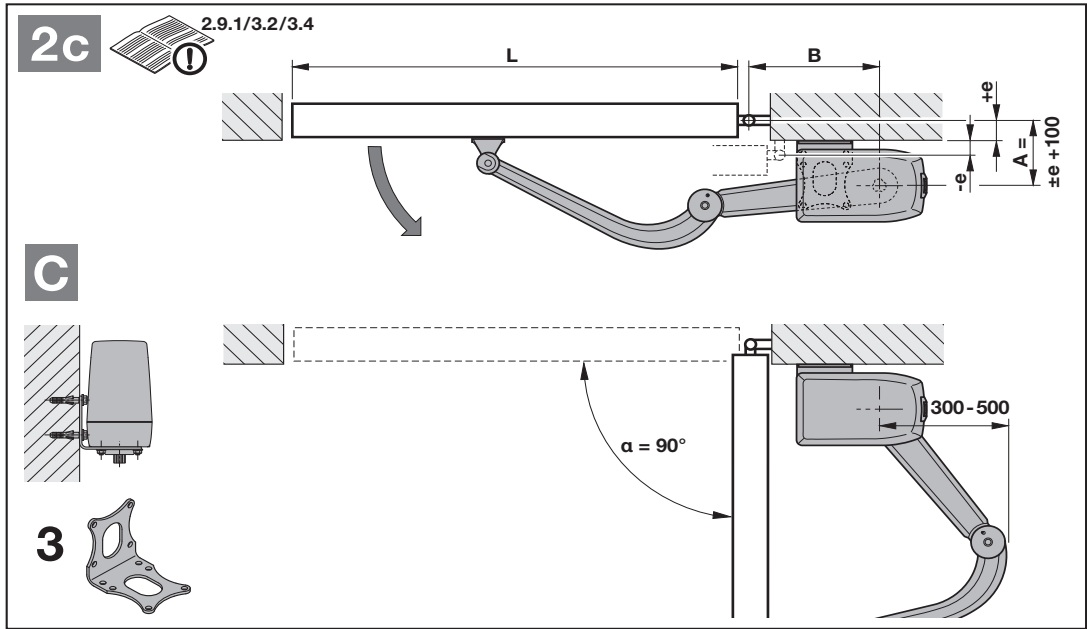


L = 1000 → 2500 мм (3000 мм VersaMatic P), e = -30 → +360 мм

A [mm]	e [mm]	B [mm]																	
		135	145	155	165	175	185	195	205	215	225	235	245	255	265	275	285	295	305
70	-30	92°	98°	103°	107°	111°	114°	118°	121°	123°	126°	126°	126°	126°	126°	126°	126°	126°	126°
80	-20	92°	98°	102°	106°	110°	113°	116°	119°	122°	124°	125°	125°	125°	125°	125°	125°	125°	125°
90	-10	91°	97°	101°	105°	108°	112°	115°	117°	120°	122°	124°	124°	124°	124°	124°	124°	124°	124°
100	0	91°	96°	100°	104°	107°	110°	113°	116°	119°	121°	123°	123°	123°	123°	123°	123°	123°	123°
110	10	91°	96°	100°	103°	106°	109°	112°	115°	117°	120°	122°	122°	122°	122°	122°	122°	122°	122°
120	20	91°	95°	99°	102°	105°	108°	111°	114°	116°	118°	121°	121°	121°	121°	121°	121°	121°	121°
130	30	91°	95°	98°	102°	105°	107°	110°	113°	115°	117°	119°	120°	120°	120°	120°	120°	120°	120°
140	40	91°	94°	98°	101°	104°	107°	109°	112°	114°	116°	118°	118°	118°	118°	118°	118°	118°	118°
150	50	91°	94°	97°	100°	103°	106°	108°	111°	113°	115°	115°	114°	114°	114°	114°	114°	114°	114°
160	60	91°	94°	97°	100°	103°	105°	107°	110°	111°	112°	111°	111°	111°	111°	111°	111°	111°	111°
170	70	90°	94°	96°	99°	102°	104°	107°	109°	108°	108°	108°	108°	108°	108°	108°	108°	108°	108°
180	80	90°	93°	96°	99°	101°	104°	106°	107°	106°	106°	106°	106°	106°	106°	106°	106°	106°	106°
190	90	90°	93°	96°	99°	101°	103°	105°	104°	104°	104°	104°	104°	104°	104°	104°	104°	104°	104°
200	100	90°	93°	96°	98°	101°	103°	105°	103°	103°	103°	103°	103°	103°	103°	103°	103°	103°	103°
210	110	90°	93°	95°	98°	100°	102°	103°	102°	102°	102°	102°	102°	102°	102°	102°	102°	102°	102°
220	120	90°	93°	95°	97°	100°	102°	101°	101°	101°	101°	101°	101°	101°	101°	101°	101°	101°	101°
230	130	90°	93°	95°	97°	99°	101°	100°	100°	100°	100°	100°	100°	100°	100°	100°	100°	100°	100°
240	140	90°	93°	95°	97°	99°	100°	100°	100°	99°	99°	99°	99°	99°	99°	99°	99°	99°	99°
250	150	90°	92°	95°	97°	99°	99°	99°	99°	99°	99°	99°	99°	99°	99°	99°	99°	99°	99°
260	160	90°	92°	94°	96°	98°	98°	98°	98°	98°	98°	98°	98°	98°	98°	98°	98°	98°	98°
270	170	90°	92°	94°	96°	98°	98°	98°	98°	98°	98°	98°	98°	98°	98°	98°	98°	98°	98°
280	180	90°	92°	94°	96°	98°	98°	97°	97°	97°	97°	97°	97°	97°	97°	97°	97°	97°	97°
290	190	90°	92°	94°	96°	98°	97°	97°	97°	97°	97°	97°	97°	97°	97°	97°	97°	97°	97°
300	200	90°	92°	94°	96°	97°	97°	97°	97°	97°	97°	97°	97°	97°	97°	97°	97°	97°	97°
310	210	90°	92°	94°	95°	96°	96°	96°	96°	96°	96°	96°	96°	96°	96°	96°	96°	96°	96°
320	220	90°	92°	94°	95°	96°	96°	96°	96°	96°	96°	96°	96°	96°	96°	96°	96°	96°	96°
330	230	90°	92°	93°	95°	96°	96°	96°	96°	96°	96°	96°	96°	96°	96°	96°	96°	96°	96°
340	240	90°	92°	93°	95°	96°	95°	95°	95°	95°	95°	95°	95°	95°	95°	95°	95°	95°	95°
350	250	90°	92°	93°	95°	95°	95°	95°	95°	95°	95°	95°	95°	95°	95°	95°	95°	95°	95°
360	260	90°	92°	93°	95°	95°	95°	95°	95°	95°	95°	95°	95°	95°	95°	95°	95°	95°	95°
370	270	90°	92°	93°	95°	95°	95°	95°	95°	95°	95°	95°	95°	95°	95°	95°	95°	95°	100°
380	280	90°	91°	93°	94°	95°	95°	95°	95°	95°	95°	95°	95°	95°	95°	95°	95°	95°	99°
390	290	90°	91°	93°	94°	95°	94°	94°	94°	94°	94°	94°	94°	94°	94°	94°	94°	97°	98°
400	300	90°	91°	93°	94°	94°	94°	94°	94°	94°	94°	94°	94°	94°	94°	94°	96°	96°	98°
410	310	90°	91°	93°	94°	94°	94°	94°	94°	94°	94°	94°	94°	94°	94°	95°	95°	96°	97°
420	320	90°	91°	93°	94°	94°	93°	93°	93°	93°	93°	93°	93°	93°	94°	95°	95°	96°	97°
430	330	90°	91°	93°	94°	94°	92°	92°	92°	92°	92°	92°	92°	92°	93°	94°	94°	95°	96°
440	340	90°	91°	92°	92°	93°	91°	91°	91°	91°	91°	91°	91°	92°	93°	93°	94°	95°	96°
450	350	90°	91°	91°	90°	90°	90°	90°	90°	90°	90°	90°	91°	91°	92°	93°	94°	95°	96°
460	360	90°	91°	89°	88°	88°	88°	88°	88°	88°	89°	89°	90°	90°	91°	91°	93°	93°	95°
470	370	87°	87°	87°	87°	87°	87°	87°	87°	88°	88°	89°	90°	90°	91°	92°			

☐ = VersaMatic / VersaMatic P

☐ = Только VersaMatic P



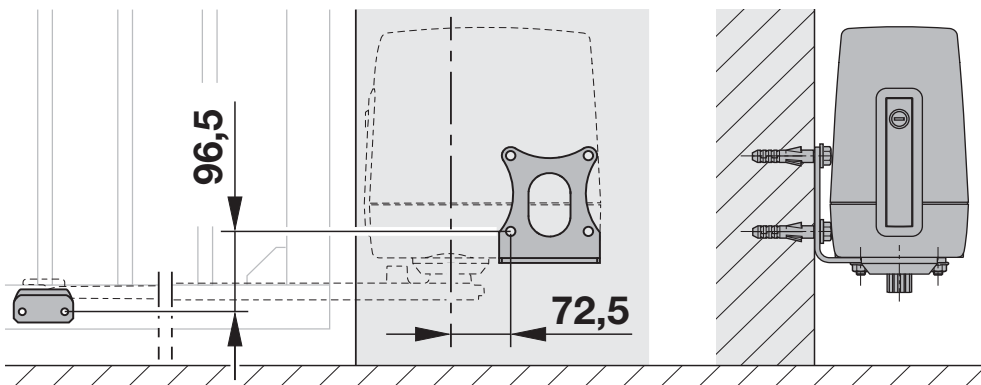
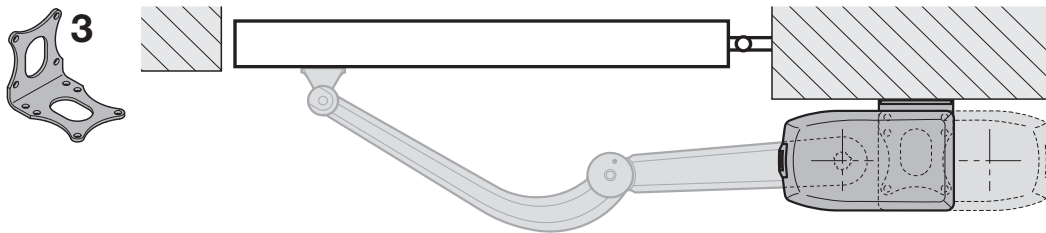
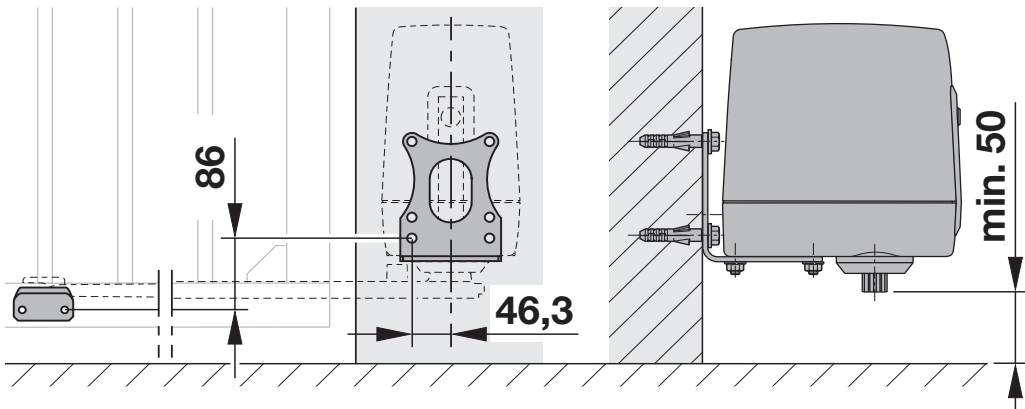
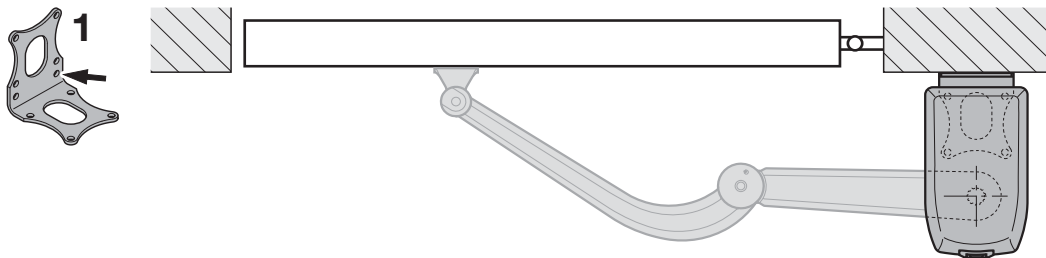
L = 1000 → 2500 мм (3000 мм VersaMatic P), e = -30 → +360 мм

A [mm]	e [mm]	B [mm]															
		215	225	235	245	255	265	275	285	295	305	315	325	335	345	355	365
70	-30	92°	96°	99°	103°	107°	110°	113°	114°	119°	121°	124°	126°	127°	128°	129°	130°
80	-20	91°	95°	99°	102°	106°	109°	112°	115°	117°	120°	122°	125°	126°	127°	128°	129°
90	-10	91°	95°	98°	102°	105°	108°	111°	113°	116°	119°	121°	123°	125°	126°	127°	128°
100	0	91°	95°	98°	101°	104°	107°	110°	112°	115°	117°	120°	122°	124°	126°	127°	128°
110	10	91°	94°	97°	100°	103°	106°	109°	111°	114°	116°	118°	120°	122°	124°	125°	126°
120	20	91°	94°	97°	100°	103°	105°	108°	110°	113°	115°	117°	119°	121°	123°	125°	126°
130	30	91°	94°	97°	99°	102°	105°	107°	109°	112°	114°	116°	118°	120°	122°	123°	123°
140	40	91°	94°	96°	99°	101°	104°	106°	109°	111°	113°	115°	117°	118°	118°	118°	118°
150	50	91°	93°	96°	98°	101°	103°	106°	108°	110°	112°	114°	114°	114°	114°	114°	114°
160	60	91°	94°	96°	98°	100°	103°	105°	107°	109°	111°	111°	111°	111°	111°	111°	111°
170	70	91°	94°	95°	98°	100°	102°	104°	106°	108°	108°	108°	108°	108°	108°	108°	108°
180	80	91°	93°	95°	97°	100°	102°	104°	106°	107°	106°	106°	106°	106°	106°	106°	106°
190	90	91°	93°	95°	97°	99°	101°	103°	105°	105°	105°	105°	105°	105°	105°	105°	105°
200	100	91°	93°	95°	97°	99°	101°	103°	103°	103°	103°	103°	103°	103°	103°	103°	103°
210	110	91°	93°	95°	97°	99°	100°	102°	102°	102°	102°	102°	102°	102°	102°	102°	102°
220	120	90°	92°	94°	96°	98°	100°	101°	101°	101°	101°	101°	101°	101°	101°	101°	101°
230	130	90°	92°	94°	96°	98°	100°	100°	100°	100°	100°	100°	100°	100°	100°	100°	100°
240	140	90°	92°	94°	96°	98°	99°	100°	100°	100°	100°	100°	100°	100°	100°	100°	100°
250	150	90°	92°	94°	96°	97°	99°	99°	99°	99°	99°	99°	99°	99°	99°	99°	99°
260	160	90°	92°	94°	96°	97°	98°	98°	98°	98°	98°	98°	98°	98°	98°	98°	98°
270	170	90°	92°	94°	95°	97°	98°	98°	98°	98°	98°	98°	98°	98°	98°	98°	98°
280	180	90°	92°	94°	95°	97°	97°	97°	97°	97°	97°	97°	97°	97°	97°	97°	97°
290	190	90°	92°	93°	95°	97°	97°	97°	97°	97°	97°	97°	97°	97°	97°	97°	97°
300	200	90°	92°	93°	95°	96°	97°	97°	97°	97°	97°	97°	97°	97°	97°	97°	97°
310	210	90°	92°	93°	95°	96°	96°	96°	96°	96°	96°	96°	96°	96°	96°	96°	96°
320	220	90°	92°	93°	95°	96°	96°	96°	96°	96°	96°	96°	96°	96°	96°	96°	96°
330	230	90°	92°	93°	94°	96°	95°	95°	95°	95°	95°	95°	95°	95°	95°	95°	95°
340	240	90°	92°	93°	94°	96°	95°	95°	95°	95°	95°	95°	95°	95°	95°	95°	107°
350	250	90°	92°	93°	94°	95°	95°	95°	95°	95°	95°	95°	95°	95°	104°	105°	106°
360	260	90°	92°	93°	94°	95°	95°	95°	95°	95°	95°	95°	102°	103°	104°	104°	105°
370	270	90°	91°	93°	94°	95°	95°	95°	95°	95°	100°	101°	101°	102°	103°	104°	105°
380	280	90°	91°	93°	94°	94°	94°	95°	95°	99°	99°	100°	101°	102°	102°	104°	105°
390	290	90°	91°	93°	94°	94°	94°	94°	98°	98°	99°	99°	100°	102°	102°	104°	105°
400	300	90°	91°	93°	94°	94°	94°	97°	97°	97°	98°	99°	100°	101°	102°	104°	105°
410	310	90°	91°	93°	94°	94°	95°	96°	96°	97°	97°	98°	99°	100°	102°	104°	
420	320	90°	91°	92°	93°	94°	94°	95°	95°	96°	97°	98°	99°	101°	102°	104°	
430	330	90°	91°	92°	93°	93°	93°	95°	95°	96°	97°	98°	99°	101°	102°	105°	
440	340	90°	90°	92°	92°	92°	93°	94°	94°	96°	97°	98°	99°	101°	102°		
450	350	89°	90°	91°	91°	91°	93°	94°	94°	95°	97°	98°	99°	101°	102°		
460	360	88°	89°	90°	91°	91°	92°	93°	94°	95°	97°	98°	101°				
470	370	88°	89°	89°	91°	91°	92°	93°	94°								

☐ = VersaMatic / VersaMatic P

☐ = Только VersaMatic P

2.1



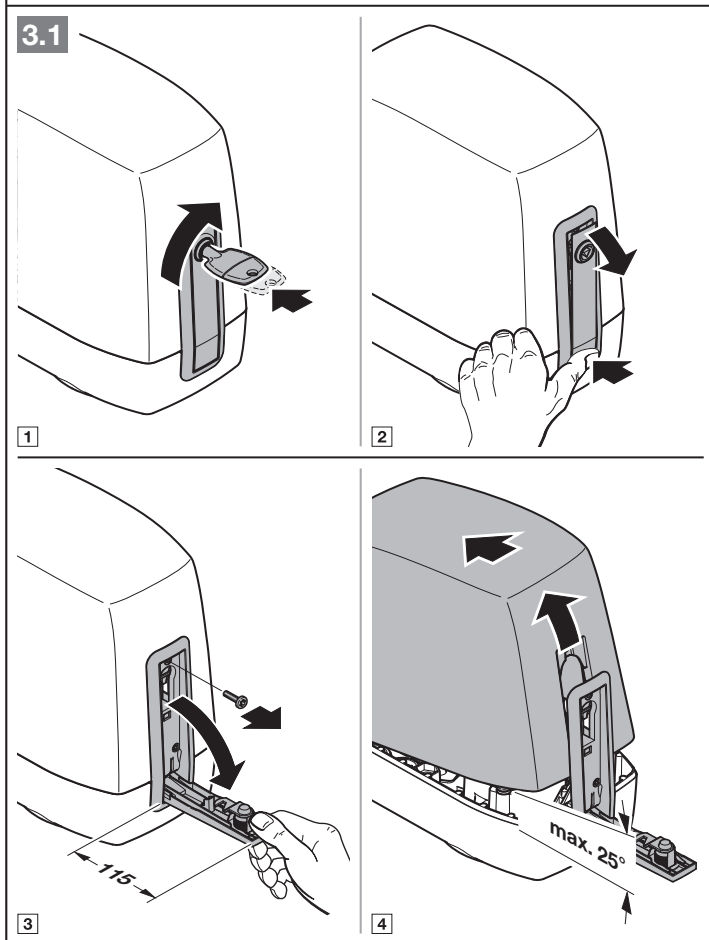
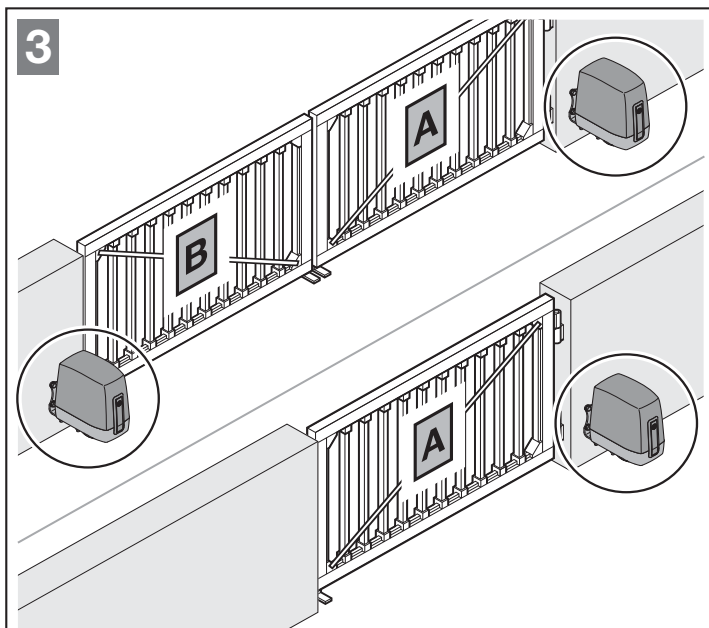
3.6 Открытие привода

1. Разблокируйте привод.
2. Опустите рычаг разблокировки примерно на 90°.
Раздастся краткий щелчок.
3. Ослабьте верхний стопорный винт.
4. Снимите крышку корпуса

ВНИМАНИЕ!

Повреждение из-за влажности

- ▶ При открывании корпуса привода обеспечьте защиту блока управления от влажности.



3.6.1 Монтаж привода

- ▶ Соблюдайте указания по безопасности, изложенные в главе 2.5.
 - *Неподходящий крепежный материал*

ВНИМАНИЕ!

Повреждения из-за загрязнений

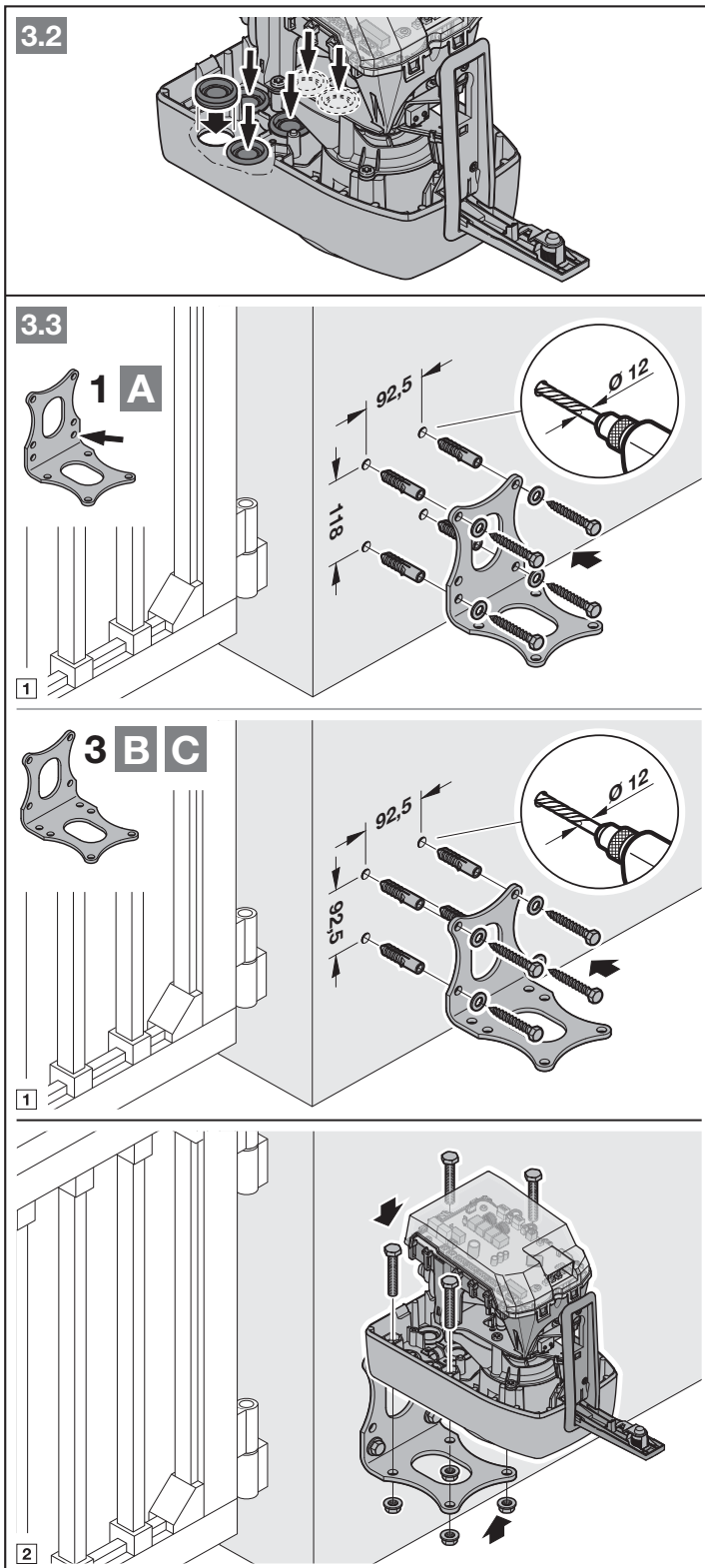
- ▶ На время выполнения сверлильных работ защитите привод от сверлильной пыли и стружки.
- ▶ При монтаже следите за тем, чтобы на стойке, столбе и створке ворот крепление было прочным, надежным и располагалось горизонтально.
- ▶ Используйте подходящий крепежный материал. неподходящий крепежный материал не выдержит усилий, возникающих при открытии и закрытии ворот.

УКАЗАНИЕ:

Отличие от иллюстративной части:

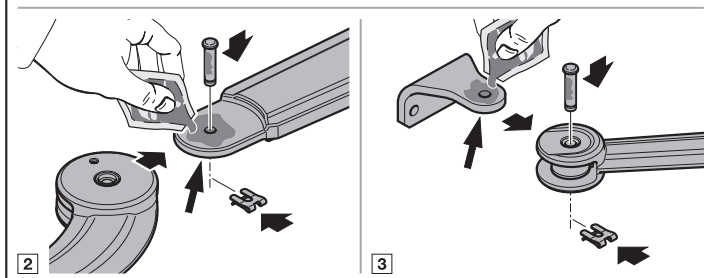
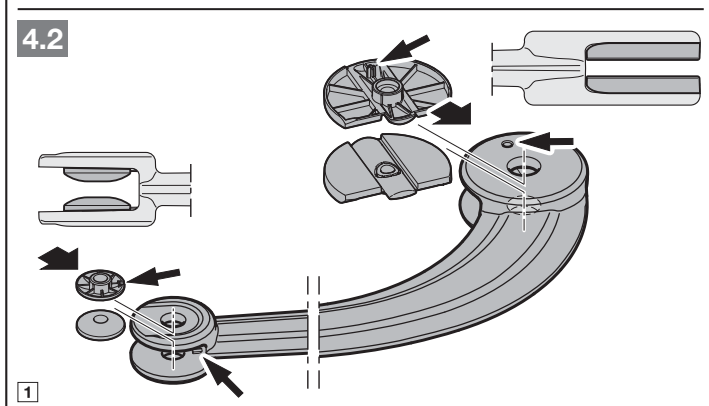
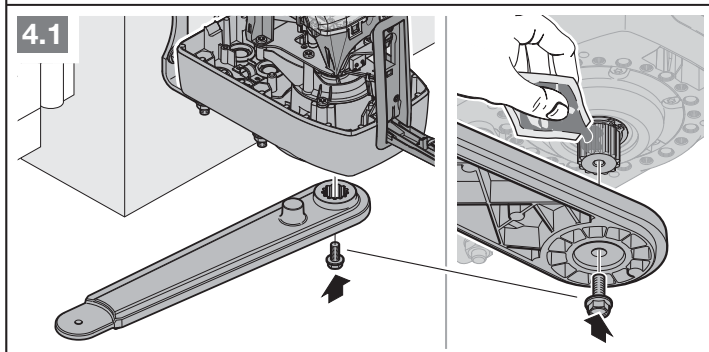
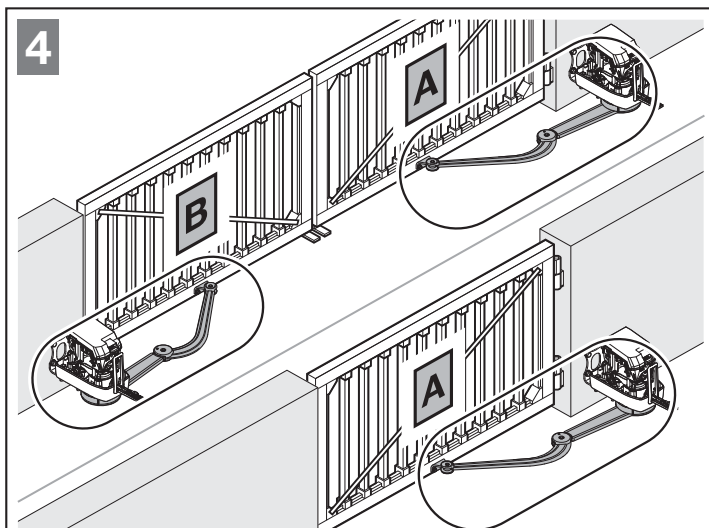
На других типах ворот необходимо использовать соответствующие подходящие для них крепежные элементы с другой глубиной ввинчивания (например, для крепления деревянных ворот надо использовать соответствующие шурупы).

1. Привинтите крепежный уголок в соответствии с выбранным вариантом установки из главы 3.4.
2. Установите уплотнения полых труб.
3. Привинтите привод к крепежному уголку.



3.7 Монтаж шарнирного рычага

1. Установите рычаг привода на приводе (прямая часть шарнирного рычага, см. рис. 4.1).
2. Вставьте подшипники скольжения с обеих сторон рычага ворот (изогнутая часть шарнирного рычага, см. рис. 4.2–1).
3. Соберите шарнирный рычаг (см. рис. 4.2–2).
4. Установите фурнитуру (см. рис. 4.2–3).



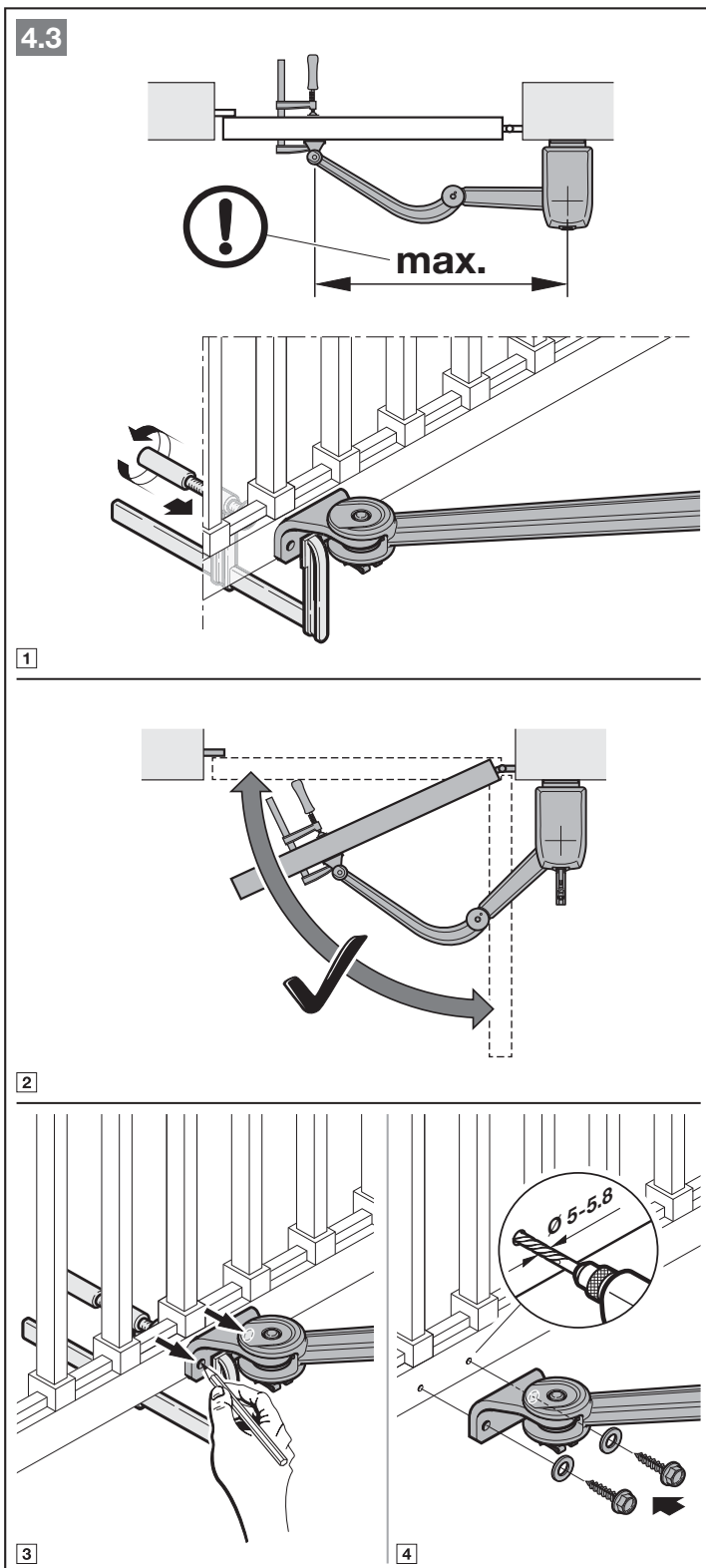
1. Полностью выдвиньте шарнирный рычаг.
2. Временно закрепите шарнирный рычаг на воротах с помощью струбицы (см. рис. 4.3–1).
3. Для проверки окончательных размеров:
 - Отсоедините привод.
 - Передвиньте ворота вручную в желаемые конечные положения.
4. Отметьте на воротах точки отверстий для сверления и снимите струбицу (см. рис 4.3–3).
5. Просверлите отверстия и установите фурнитуру (см. рис. 4.3–4).

УКАЗАНИЕ:

Отличие от иллюстративной части:

В зависимости от толщины или прочности материала необходимый диаметр отверстий под резьбу может варьироваться и составлять, например

- для алюминия: $\varnothing 5,0-5,5$ мм
- для стали: $\varnothing 5,7-5,8$ мм

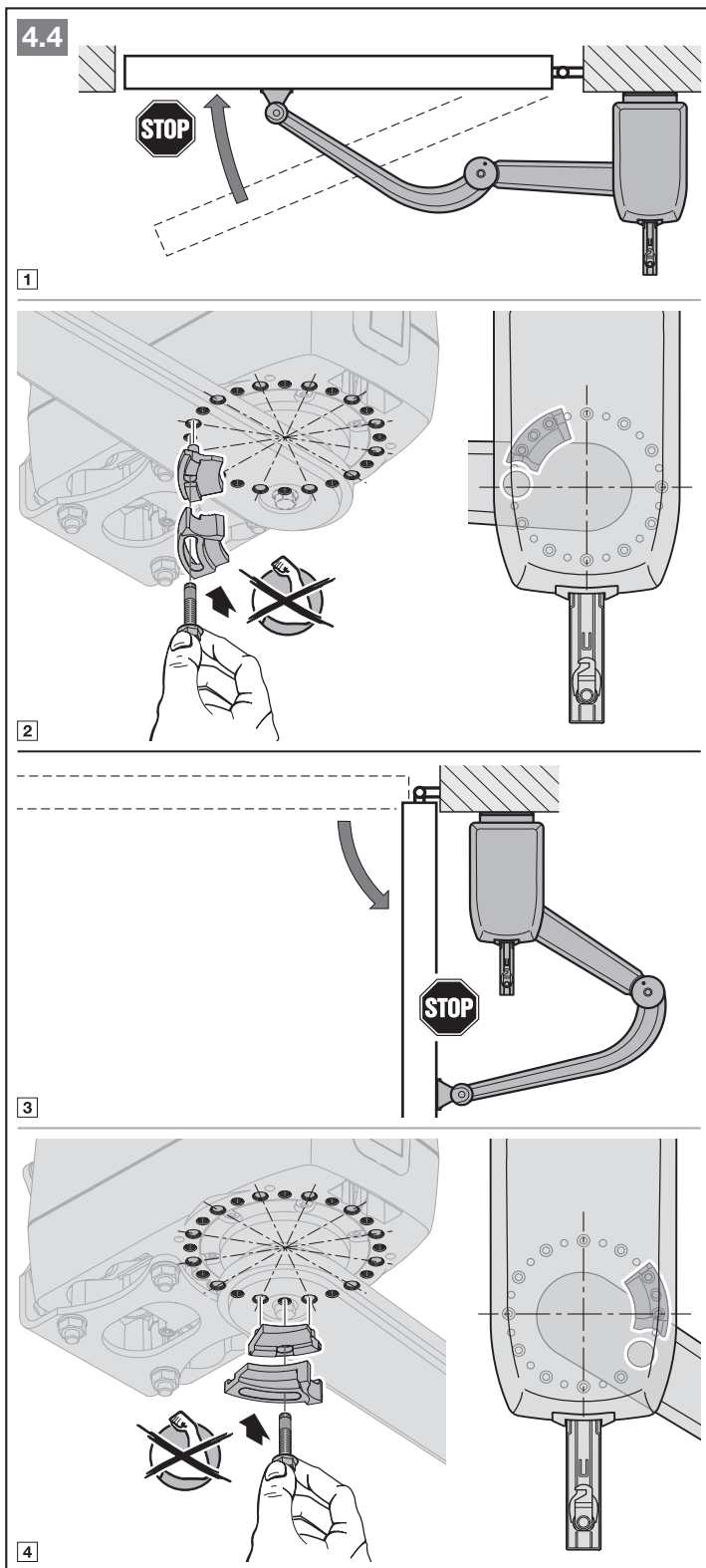


3.8 Монтаж концевых упоров

УКАЗАНИЯ:

- Если на месте монтажа уже имеются упоры, то никаких концевых упоров устанавливать не надо.
- Монтаж концевого упора «Ворота Закр.» обязателен.
- Монтаж концевого упора «Ворота Откр.» необязателен, однако, мы рекомендуем его установить.

1. Передвиньте ворота вручную в желаемое конечное положение «Ворота Закр.»
2. Вставьте составной концевой упор в отверстия, расположенные ближе всего к цапфе на шарнирном рычаге.
3. Затяните от руки резьбовое соединение концевого упора.
4. Передвиньте ворота вручную в желаемое конечное положение «Ворота Откр.»
5. Вставьте составной концевой упор в отверстия, расположенные ближе всего к цапфе на шарнирном рычаге.
6. Затяните от руки резьбовое соединение концевого упора.



3.8.1 Подстройка концевых упоров

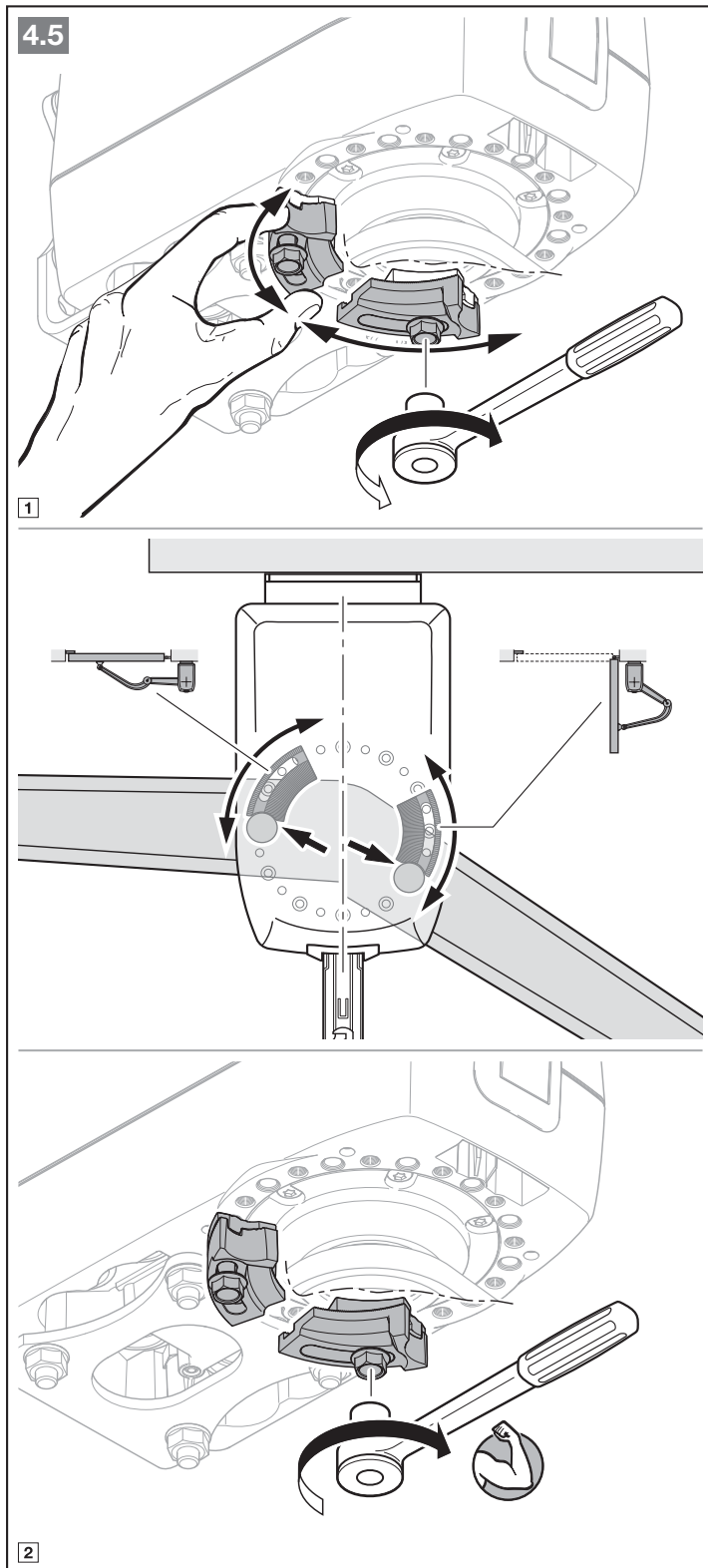
Если положения «Ворота Закр.» и «Ворота Откр.» не соответствуют желаемым конечным положениям, то необходимо их подстроить.

Подстройка конечных положений:

1. Ослабьте винт.
2. Сдвиньте нижнюю часть концевого упора и измените положение.
3. Снова затяните от руки резьбовое соединение концевого упора.
4. Проверьте, достигнуто ли желаемое конечное положение.
5. Повторяйте шаги 1–3 до тех пор, пока желаемые конечные положения не будут достигнуты.
6. Сильно затяните винты.

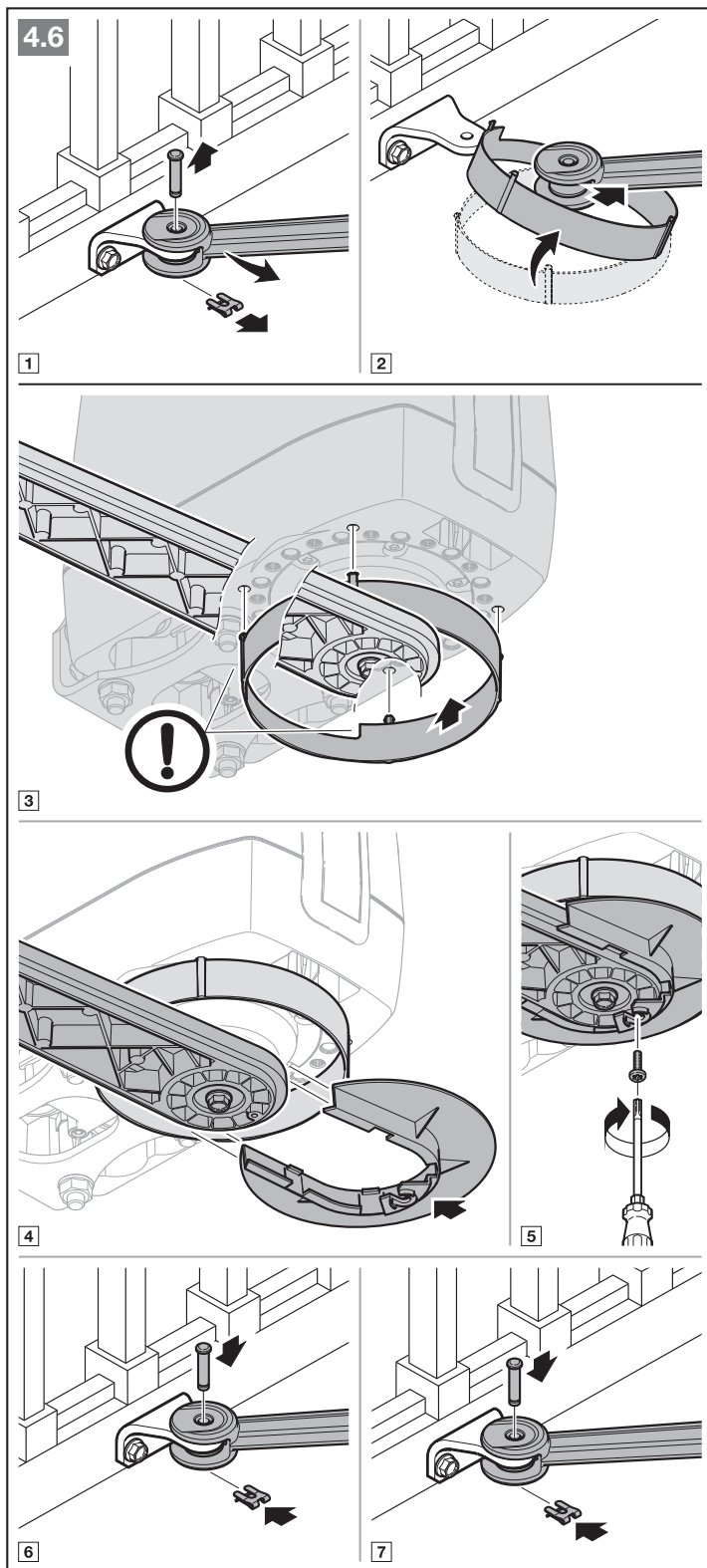
УКАЗАНИЕ:

Если после ввода в эксплуатацию конечные положения были изменены, произведите заново рабочие циклы для программирования в режиме обучения (см. главу 6.1.3).



3.9 Установка защиты от защемления

1. Отсоедините шарнирный рычаг от фурнитуры ворот.
2. Приподнимите кольцо защиты от защемления вместе со штифтами над шарнирным рычагом.
3. Поверните кольцо защиты от защемления таким образом, чтобы выемка была обращена к воротам.
4. Вставьте штифты кольца защиты от защемления в специально предназначенные отверстия.
5. Наденьте нижнюю часть защиты от защемления.
6. Крепко затяните резьбовое соединение нижней части защиты от защемления.
7. Закрепите шарнирный рычаг на фурнитуре ворот.



4 Электромонтаж

- ▶ Соблюдайте указания по безопасности, изложенные в главе 2.6.
 - *Напряжение сети*

ВНИМАНИЕ!

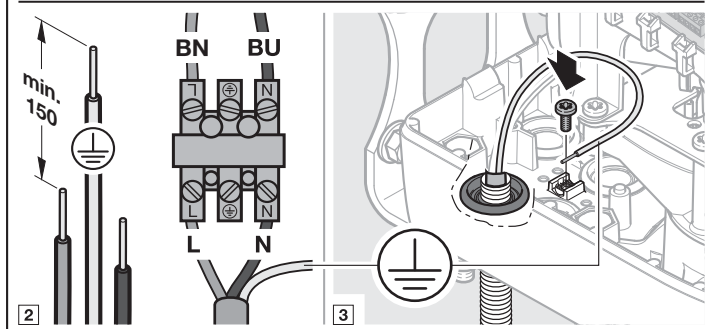
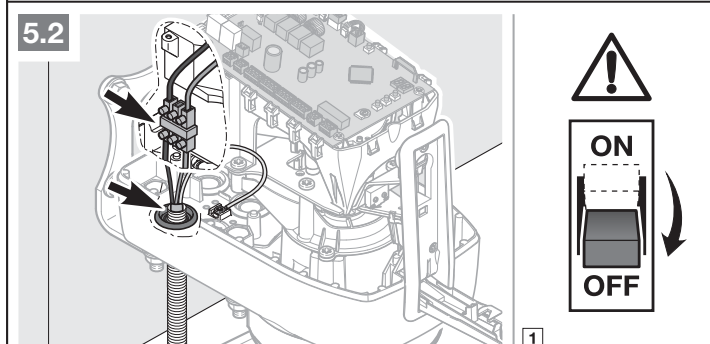
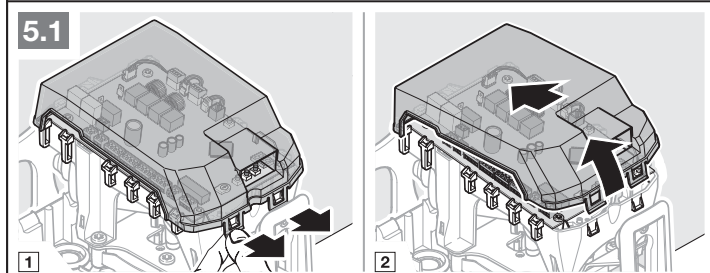
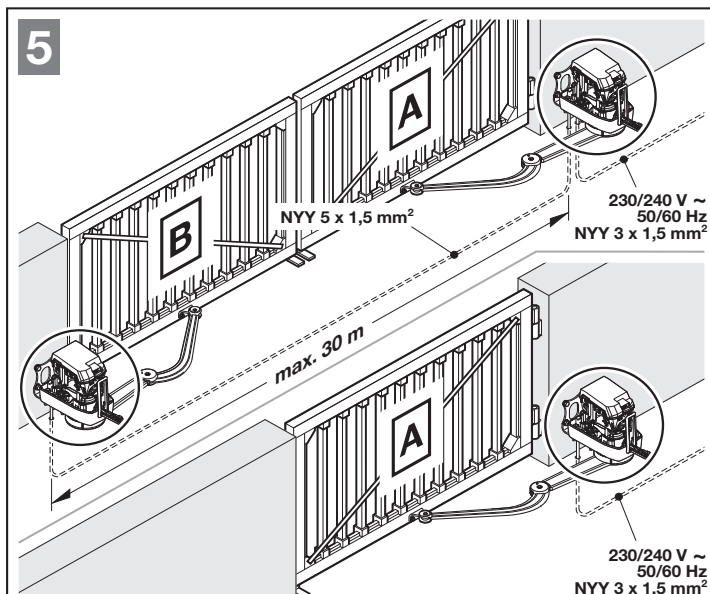
Повреждение из-за влажности

- ▶ При открывании корпуса привода обеспечьте защиту блока управления от влажности.
- ▶ Снимите прозрачную крышку.
- ▶ Протяните все кабели в корпус без перекосов через уплотнения полых труб.
- ▶ При необходимости, подрежьте уплотнения полых труб в соответствии с размером полых труб.
- ▶ Подсоедините провод подключения к сети (3 × 1,5 мм²) прямо к клемме штепсельного типа на импульсном блоке питания, заземляющий провод – прямо к корпусу.

УКАЗАНИЯ:

При прокладке проводов в земле используйте специальный подземный кабель NYJ-J 3 × 1,5 мм² или 5 × 1,5 мм².

При наличии подземных кабелей в качестве удлинителей, используйте брызгонепроницаемую ответвительную коробку (класс защиты IP 65, обеспечивается заказчиком).



4.1 Подключение приводов

2-створчатая система ворот

Створка A	Створка, на которой установлен привод с блоком управления.
Створка B	Створка, на которой установлен привод без блока управления.

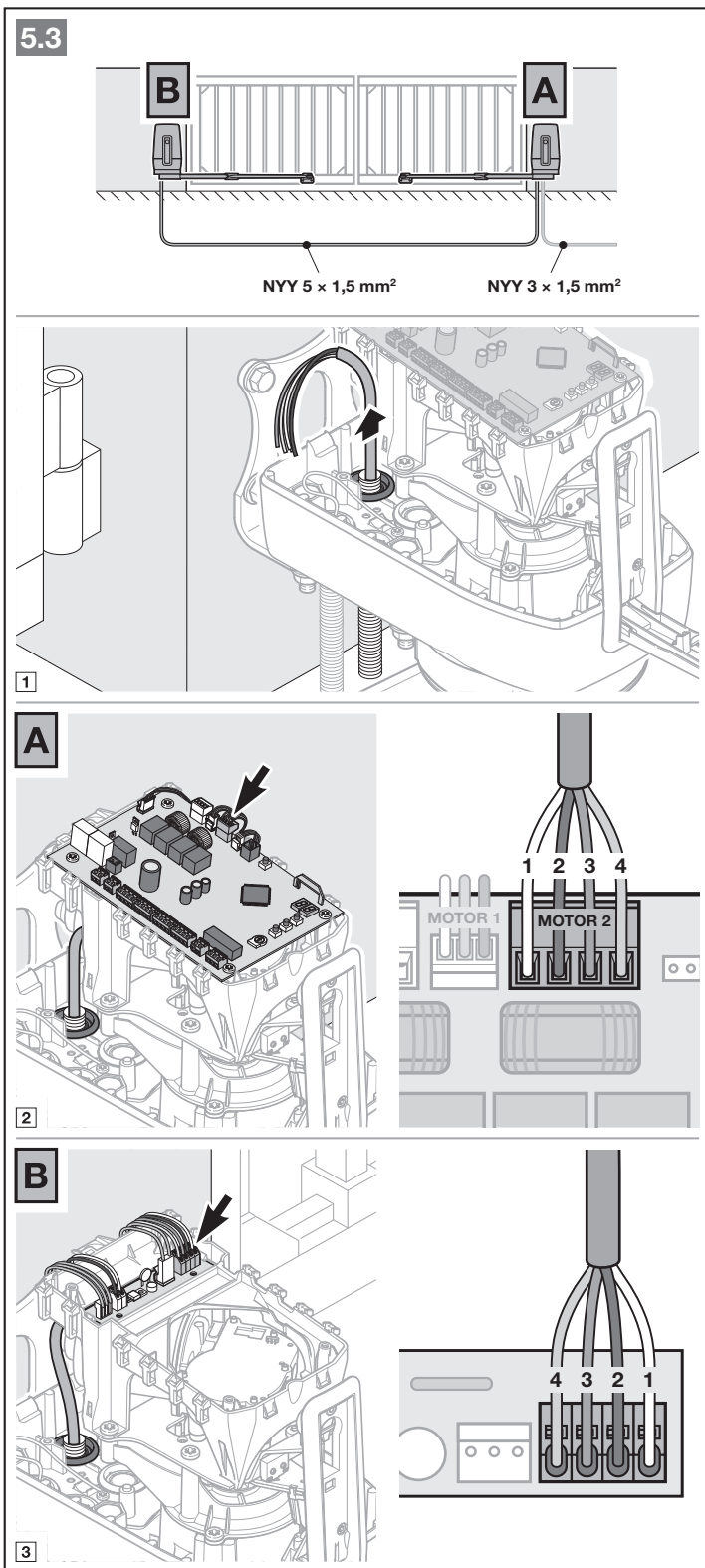
Длина соединительного кабеля между приводами может составлять максимум 30 м.

Привод на створке A

- ▶ Соединительный кабель к створке **B** подсоедините к разъему **Электродвигатель 2**.

Привод на створке B

- ▶ Вставьте соединительный кабель от створки **A** в гнездо на плате подключения электродвигателя.



4.2 Подключение дополнительных компонентов / принадлежностей

- ▶ Соблюдайте указания по безопасности, изложенные в главе 2.6.

ВНИМАНИЕ!

Выход из строя электроники вследствие внешнего напряжения

- ▶ Не подводите напряжение сети (230 / 240 В перем. тока) к клеммам блока управления.

Все клеммы могут использоваться многократно:

- Мин. сечение: 1 x 0,5 мм²
- Макс. сечение: 1 x 2,5 мм²

К системному гнезду BUS могут подключаться принадлежности со специальными функциями. Подключенные принадлежности распознаются автоматически.

УКАЗАНИЕ:

Все принадлежности вместе могут нагружать привод макс. до 100 мА. Потребляемый ток компонентов обозначен на иллюстрациях.

4.2.1 Внешний приемник*

- ▶ Подсоедините жилы кабеля внешнего приемника ДУ следующим образом:

GN	Клемма 20 (0 В)
WH	Клемма 21 (сигнал канала 1)
BN	Клемма 5 (+24 В)
YE	Клемма 23 (сигнал для частичного открывания, канал 2)

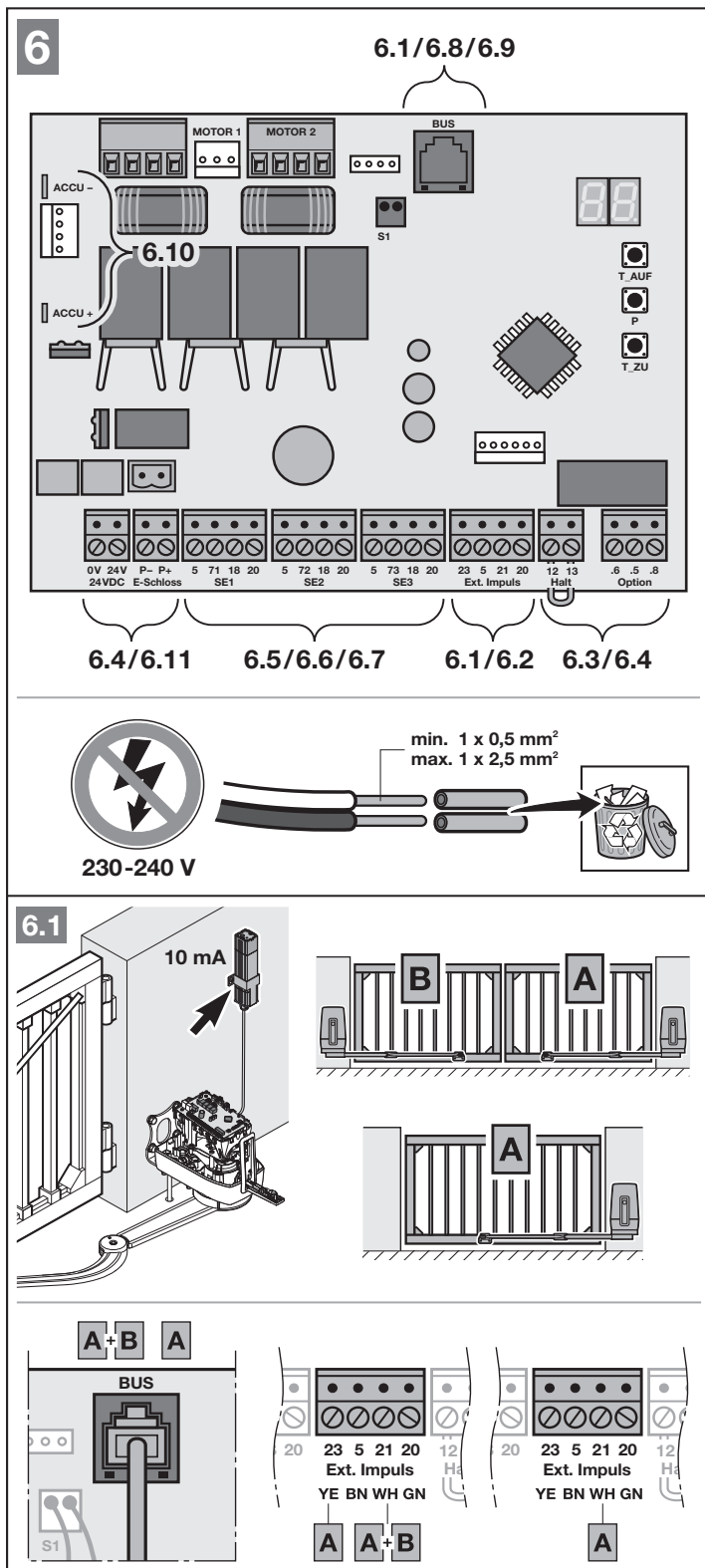
Или

- ▶ Вставьте разъем приемника HEI 3 BiSecur в соответствующее гнездо.

Или

- ▶ Подключите внешний приемник ESE BiSecur к системному гнезду BUS.

* – Принадлежности не входят в стандартный объем поставки.



4.2.2 Внешний выключатель*

Возможно параллельное подключение одного или нескольких выключателей с замыкающими контактами (беспотенциальными или с переключением по напряжению 0 В), например выключателя с ключом.

Длина кабеля: макс. 30 м.

2-створчатая система ворот

Импульсное управление, команда на перемещение – проходная створка (А):

1-ый контакт	клемма 23
2-ой контакт	клемма 20

Импульсное управление, команда на перемещение – проходная створка (А) и непроходная створка (В):

1-ый контакт	клемма 21
2-ой контакт	клемма 20

1-створчатая система ворот

Импульсное управление, команда на перемещение – частичное открывание:

1-ый контакт	клемма 23
2-ой контакт	клемма 20

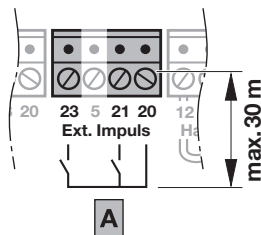
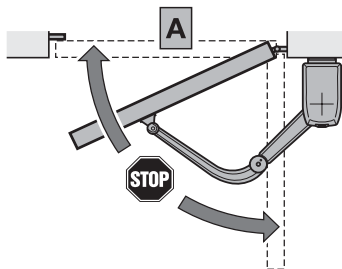
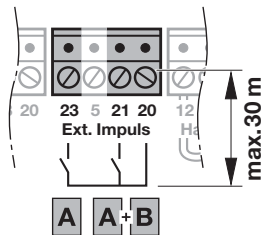
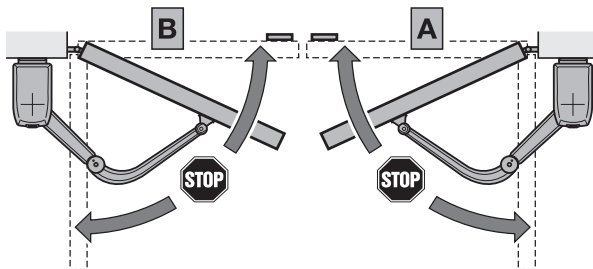
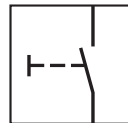
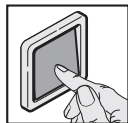
Импульсное управление:

1-ый контакт	клемма 21
2-ой контакт	клемма 20

УКАЗАНИЕ:

Если для внешнего клавишного выключателя требуется вспомогательное напряжение, то на клемме **5** имеется напряжение +24 В пост. тока (против клеммы **20** = 0 В).

6.2



4.2.3 Выключатель (останов или аварийное отключение)*

Выключатель с размыкающими контактами (беспотенциальный или с переключением) по напряжению 0 В) подключается следующим образом:

1. Удалите установленный на заводе мост с реохордом между клеммами 12 + 13.

12	Вход цепи останова или аварийного отключения
13	0 В

2. Подсоедините к клемме 12 коммутационный выход или 1-ый контакт.
3. К клемме 13 подсоедините 0 В (масса) или 2-ой контакт.

УКАЗАНИЕ:

Размыкание контакта немедленно остановит движение ворот. Движение ворот остановлено.

4.2.4 Сигнальная лампа SLK*

Подключите сигнальную лампу к беспотенциальному контакту разъема *Опция*.

Для работы одной лампы 24 В (макс. 7 Вт) установите напряжение на разъеме 24 В =, например, для предупреждающих сообщений перед и во время движения ворот.

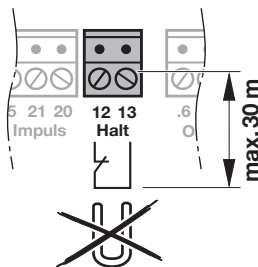
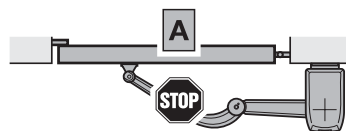
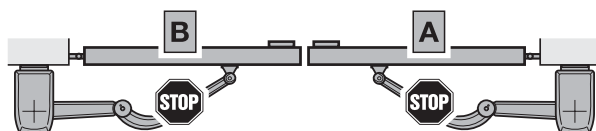
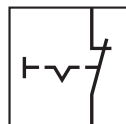
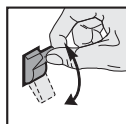
- ▶ Настройте данную функцию в меню 31.

УКАЗАНИЕ:

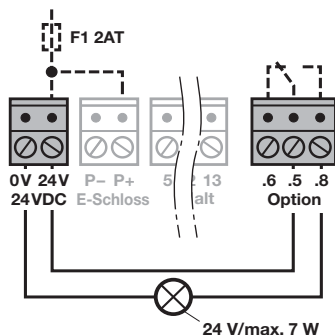
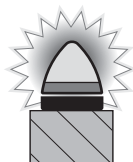
- ▶ Обеспечьте питание сигнальной лампы 230 В от внешнего напряжения сети.
- ▶ Снабдите жилы проводов, которые находятся под сетевым напряжением дополнительной изоляцией (например, защитными трубками) вплоть до места присоединения.

* – Принадлежности не входят в стандартный объем поставки.

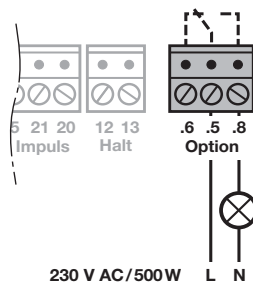
6.3



6.4 a



6.4 b



4.2.5 Устройства безопасности*

К цепи безопасности **SE1**, **SE2** и **SE3** подключите устройства безопасности, например

- световой барьер,
- контактную планку сопротивления 8k2.

Если Вы хотите подключить к цепи безопасности по 2 световых барьера, то Вам потребуется модуль расширения для световых барьеров LSE 2*.

УКАЗАНИЕ:

Раз в полгода проверяйте устройства безопасности без самоконтроля (например статические световые барьеры).

Устройства безопасности без самоконтроля разрешены только для защиты оборудования!

Устройство безопасности SE1

SE1	• 2-проводной световой барьер, динамический
	• 3-проводной световой барьер, статически проверенный
	• 3-проводной световой барьер, статически не проверенный
	• Контактная планка сопротивления 8k2

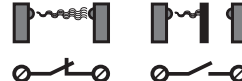
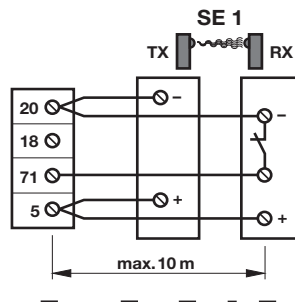
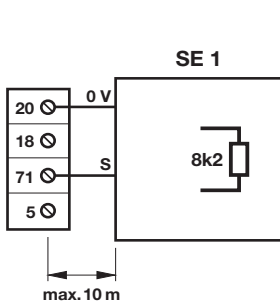
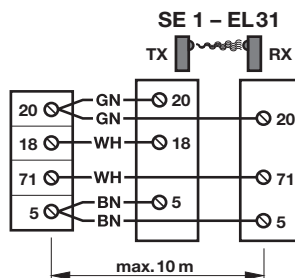
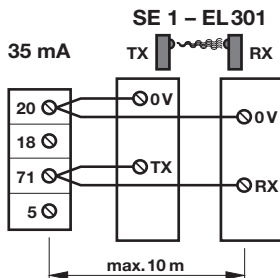
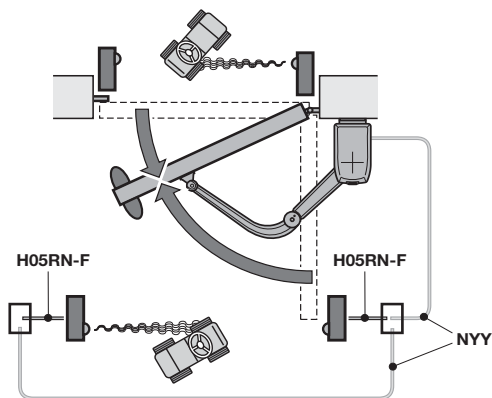
Назначение клемм:

Клемма 20	0 В (напряжение питания)
Клемма 18	Контрольный сигнал
Клемма 71	Вход, коммутационный сигнал SE1
Клемма 5	+24 В (напряжение питания)

Настройте направление рабочего движения и режим реверсирования в дополнительных меню. Для этого обратитесь к Вашему региональному дилеру.

* – Принадлежности не входят в стандартный объем поставки.

6.5



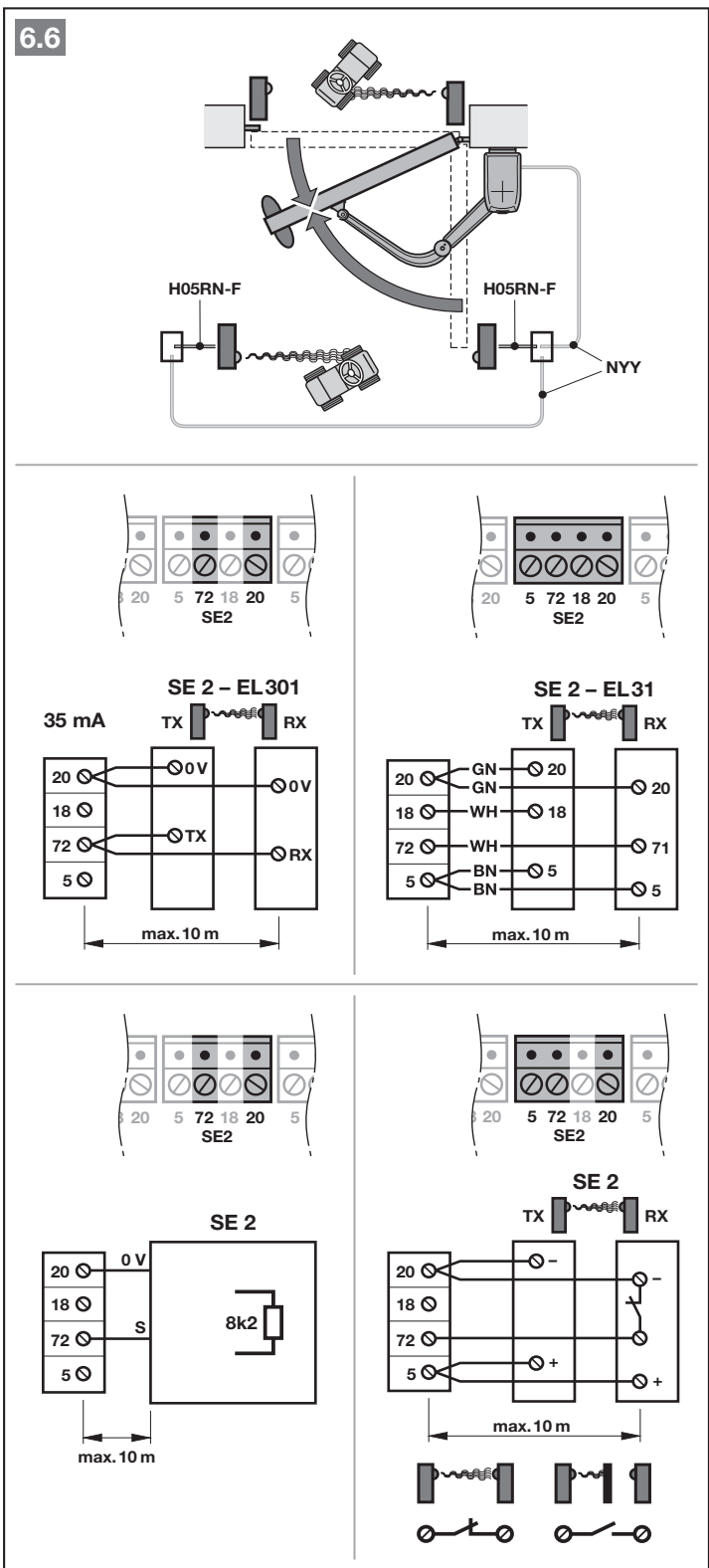
Устройство безопасности SE2

SE2	<ul style="list-style-type: none"> • 2-проводной световой барьер, динамический • 3-проводной световой барьер, статически проверенный • 3-проводной световой барьер, статически не проверенный • Контактная планка сопротивления 8k2
------------	---

Назначение клемм:

Клемма 20	0 В (напряжение питания)
Клемма 18	Контрольный сигнал
Клемма 72	Вход, коммутационный сигнал SE2
Клемма 5	+24 В (напряжение питания)

Настройте направление рабочего движения и режим реверсирования в дополнительных меню. Для этого обратитесь к Вашему региональному дилеру.



Устройство безопасности SE3

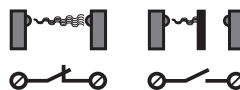
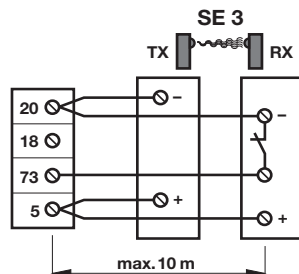
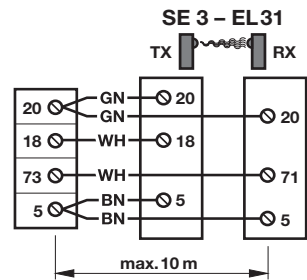
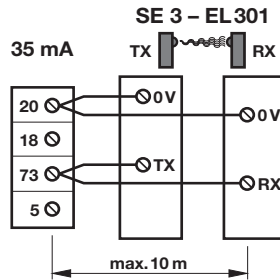
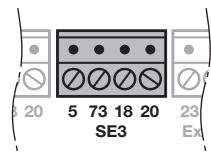
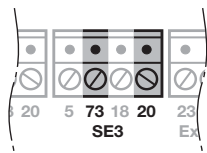
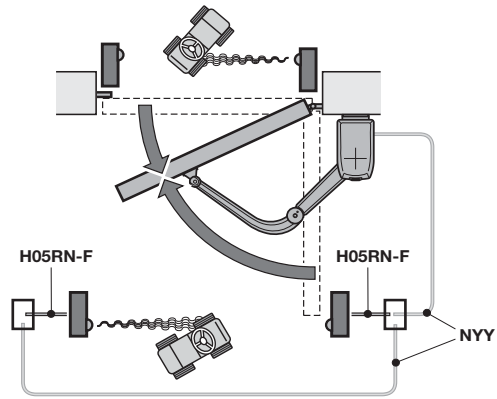
SE3	• 2-проводной световой барьер, динамический
	• 3-проводной световой барьер, статически проверенный
	• 3-проводной световой барьер, статически не проверенный

Назначение клемм:

Клемма 20	0 В (напряжение питания)
Клемма 18	Контрольный сигнал
Клемма 73	Вход, коммутационный сигнал SE3
Клемма 5	+24 В (напряжение питания)

Настройте направление рабочего движения и режим реверсирования в дополнительных меню. Для этого обратитесь к Вашему региональному дилеру.

6.7



4.2.6 Опционное реле HOR 1*

Опционное реле HOR 1 необходимо для подключения внешней лампы или сигнальной лампы.

- ▶ Настройте данную функцию в меню 30.

4.2.7 Универсальная адаптерная плата UAP 1* или UAP 1-300*

Возможность подключения универсальной адаптерной платы UAP1 или UAP 1-300.

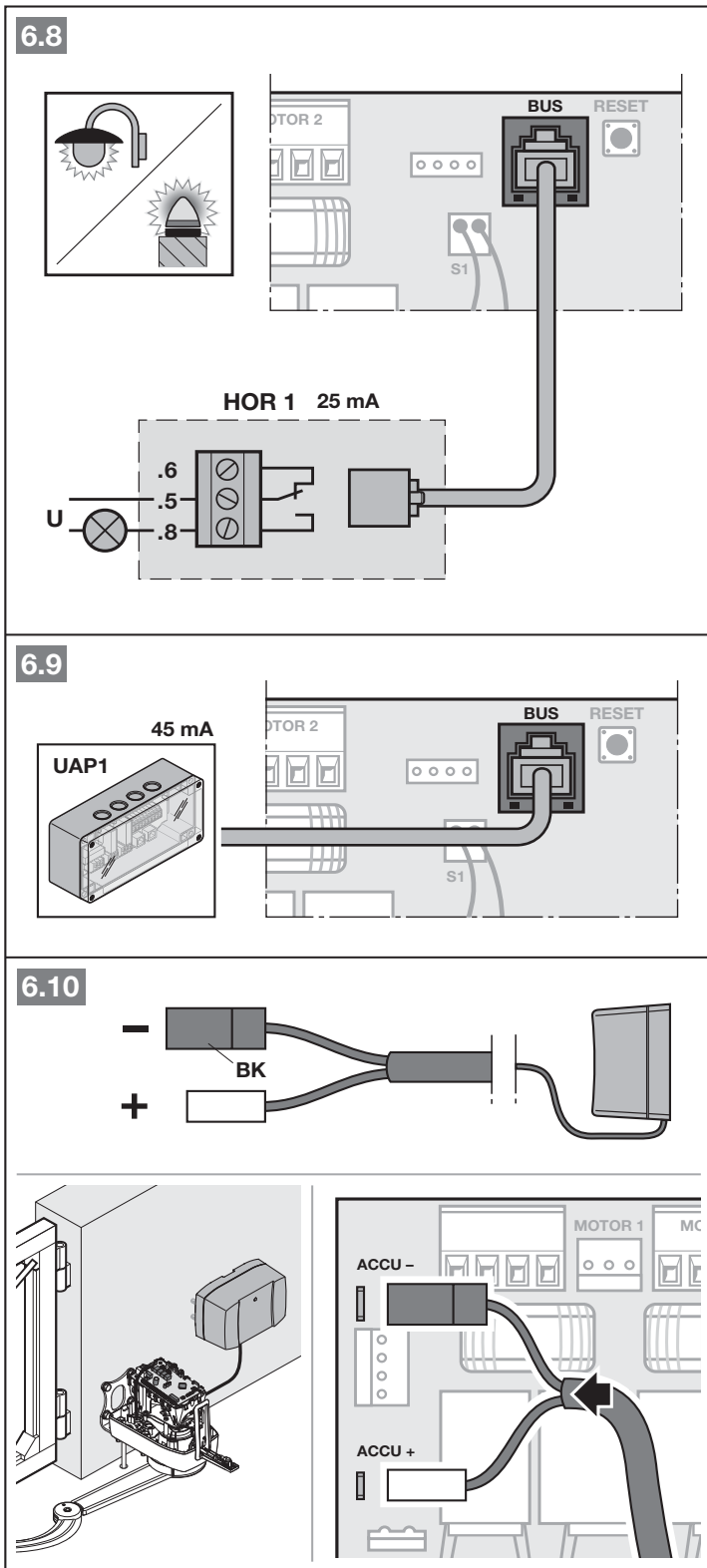
Универсальная адаптерная плата UAP 1 используется для следующих дополнительных функций:

- для выбора направления (Откр./Закр.) и функции частичного открывания при помощи внешних элементов управления,
 - для сигнализации о достижении конечного положения *Ворота Откр.* и *Ворота Закр.*,
 - для включения лампы, расположенной снаружи (свет в течение 2 минут), например для освещения двора.
- ▶ Настройте данную функцию в меню 30.

4.2.8 Аварийный аккумулятор HNA-Outdoor*

Для того чтобы передвинуть ворота при отключении напряжения, может быть подключен опциональный аварийный аккумулятор. Переход на эксплуатацию от аварийного аккумулятора происходит автоматически.

* – Принадлежности не входят в стандартный объем поставки.



⚠ ОПАСНО

Опасность получения травм вследствие внезапного движения ворот

Внезапное движение ворот может произойти в случае, если система ворот отключена от электрического напряжения, а аварийный аккумулятор подключен.

- ▶ Перед всеми работами отключайте систему ворот от электрического напряжения.
- ▶ Выньте штекер аварийного аккумулятора.
- ▶ Обеспечьте защиту от случайного повторного включения системы ворот.

4.2.9 Электрический замок*

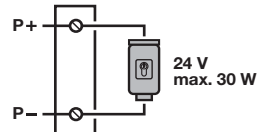
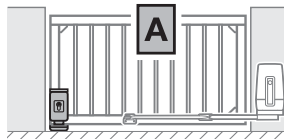
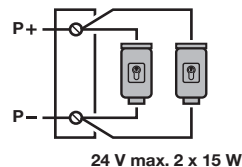
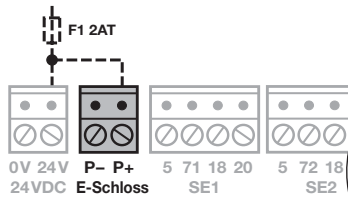
- ▶ Подсоедините жилы к клеммам **электрического замка**.

4.2.10 Пульт ДУ

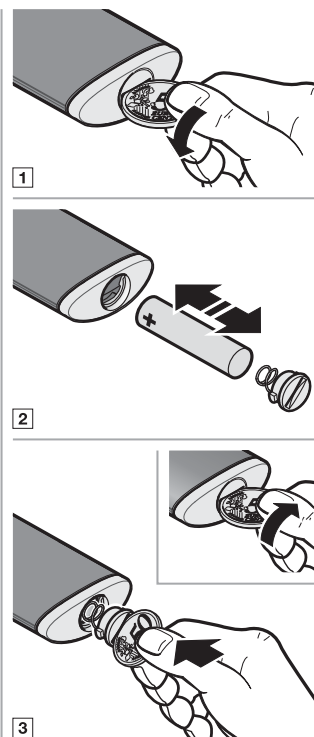
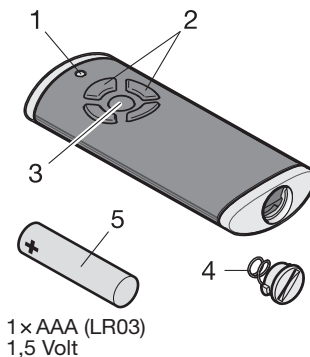
- 1 Многоцветный светодиод
- 2 Клавиши пульта ДУ
- 3 Клавиша статуса «Положение»
- 4 Крышка отсека для батарейки
- 5 Батарейка

Пульт ДУ готов к эксплуатации сразу после установки батарейки.

6.11



7



5 Ввод в эксплуатацию

- ▶ Перед вводом изделия в эксплуатацию ознакомьтесь с указаниями по обеспечению безопасности в главах 2.7 и 2.9.

При проведении рабочих циклов для программирования в режиме обучения привод настраивается на соответствующие ворота. При этом длина пути перемещения, необходимое усилие для открывания и закрывания и подключенные устройства безопасности автоматически программируются и сохраняются с защитой от внезапного исчезновения напряжения. Эти технические данные действительны только для данных конкретных ворот.

УКАЗАНИЯ:



- Пульт ДУ должен быть готов к эксплуатации (см. главу 4.2.10)
- В зоне работы устройств безопасности не должно находиться никаких препятствий.
- Устройства безопасности должны быть предварительно смонтированы и подключены.
- Направления открывания и закрывания определяются в ходе рабочих циклов для программирования в режиме обучения. После успешного ввода в эксплуатацию изменение направлений возможно за счет возврата к заводской настройке и проведения новых рабочих циклов для программирования в режиме обучения.
- Во время проведения рабочих циклов для программирования в режиме обучения опционное реле не срабатывает.
- При программировании пути перемещения привод перемещается на медленной скорости.

5.1 Выбор типа привода и исполнения ворот

⚠ ОСТОРОЖНО	
Опасность травм вследствие неправильно выбранного типа привода	
При неправильно выбранном типе привода предварительно устанавливаются неспецифические значения. Неисправная работа системы ворот может привести к травмам людей.	
▶ Выбирайте только те меню, которые соответствуют имеющейся у Вас системе ворот.	

Меню	Тип привода	
01	RotaMatic	
02	RotaMatic P/L	
03.	VersaMatic	
04	VersaMatic P	
05	VersaMatic / VersaMatic P с шарнирным рычагом	

05.	VersaMatic / VersaMatic P с шиной скольжения	
-----	--	--

Меню	Конструкция ворот	
06.	2-створчатая система ворот	
07	1-створчатая система ворот	
08.	Частичное открывание створки А (электродвигатель 1)	
09	Частичное открывание створки В (электродвигатель 2)	

5.2 Программирование привода

1. Произведите подачу питания.
На дисплее
 - в течение 1 секунды горит **8.8.**,
 - затем постоянно горит **U**.
2. Нажмите клавишу **Откр.** и выберите
 - **03** для VersaMatic или
 - **04** для VersaMatic P.
3. Нажмите и удерживайте клавишу **P**.
 - Коротко высвечивается **03.** или **04.**
 - Горит **05.**

Привод без шины скольжения:

4. Нажмите и удерживайте клавишу **P**.
 - Горит **06.**

Привод с шиной скольжения:

- 4.1 Нажмите клавишу **Откр.**
 - Горит **05.**
- 4.2 Нажмите и удерживайте клавишу **P**.
 - Горит **06.**

Система ворот 2-створчатая:

5. Нажмите и удерживайте клавишу **P**.
 - Горит **08.**

Система ворот 1-створчатая:

- 5.1 Нажмите клавишу **Откр.**
 - Горит **07**
- 5.2 Нажмите и удерживайте клавишу **P**.
 - **LA** горит в течение 1 секунды (**Lernen** (обучение) створки **A**),
 - **L_** мигает.

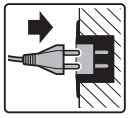
Проходной створкой должна быть створка **A**:

6. Нажмите и удерживайте клавишу **P**.
 - **LA** горит в течение 1 секунды (**Lernen** (обучение) створки **A**),
 - **L_** мигает.

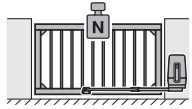
Проходной створкой должна быть створка **B**:

- 6.1 Нажмите клавишу **Откр.**
 - Горит **09.**
- 6.2 Нажмите и удерживайте клавишу **P**.
 - **LA** горит в течение 1 секунды (**Lernen** (обучение) створки **A**),
 - **L_** мигает.

8



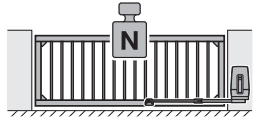
→ 88. → 80
3 sec.



03.



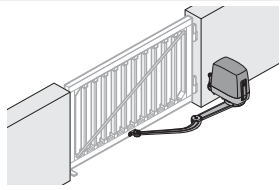
03./04.
1 sec.



04

2 sec.

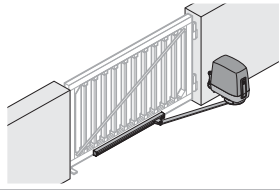
05



05

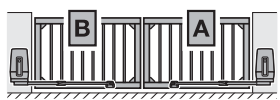


06.



05.

2 sec.

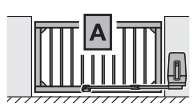


06.



08.

2 sec.



07



08 → 88

1 sec.

2 sec.

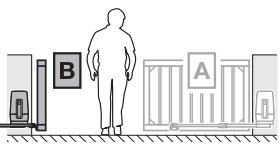


08.



08 → 88

1 sec.



09

2 sec.

5.3 2-створчатая система ворот

► См. рис. 9а–9.4а

5.3.1 Программирование конечных положений створки А

Створка **В** должна быть закрыта и разблокирована.

1. Разблокируйте привод.
2. Откройте створку примерно на 1 м.
3. Заблокируйте привод.
4. Нажмите и удерживайте клавишу **Закр.**
 - Створка движется в направлении *Ворота Закр.* Горит **L₋**.

Если створка движется в направлении *Ворота Откр.*, измените направление вращения.

► Ненадолго отпустите клавишу **Закр.**

► Вновь нажмите и удерживайте клавишу **Закр.**

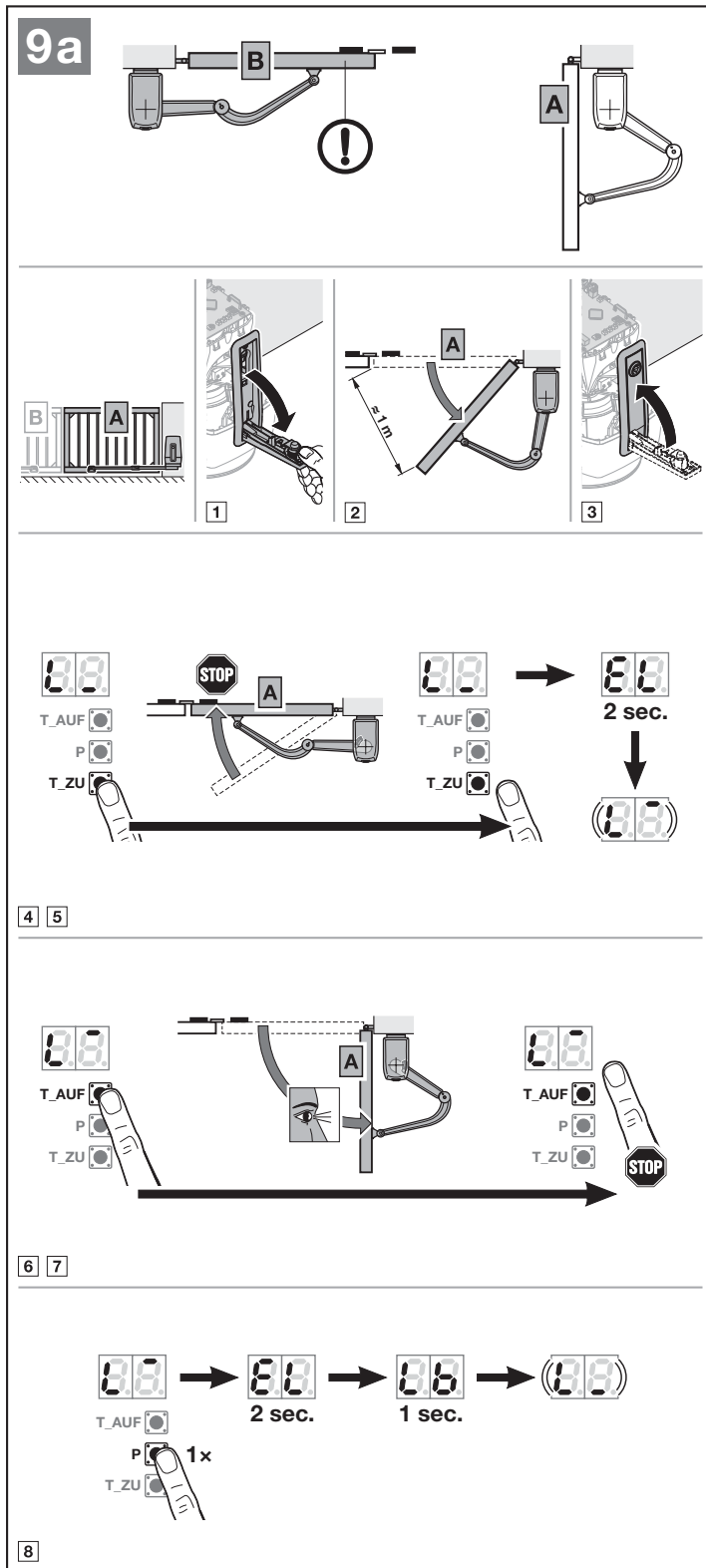
5. Отпустите клавишу **Закр.**, если створка останавливается с помощью концевого упора. **Конечное положение «Ворота Закр.» запрограммировано.**
 - **EL** горит в течение 2 секунд,
 - **L₋** мигает.

6. Нажмите и удерживайте клавишу **Откр.**
 - Створка движется в направлении *Ворота Откр.* Горит **L₋**.

7. Отпустите клавишу **Откр.**, если
 - a. желаемое конечное положение «Ворота Откр.» достигнуто. Пока конечное положение не достигнуто, с помощью клавиш **Откр./Закр.** можно произвести тонкую регулировку.

Или

- b. створка останавливается с помощью концевого упора.
8. Нажмите клавишу **P**, чтобы сохранить это положение.
 - **EL** горит в течение 2 секунд,
 - **Lb** горит в течение 1 секунды (**Lernen** (обучение) створки **B**),
 - **L₋** мигает.



5.3.2 Программирование конечных положений створки В

Створка **A** должна быть открыта.

1. Откройте створку примерно на 1 м.
2. Заблокируйте привод.
3. Нажмите и удерживайте клавишу **Закр.**
 - Створка движется в направлении *Ворота Закр.*
 - Горит **L₋**.

Если створка движется в направлении *Ворота Откр.*, измените направление вращения.

- ▶ Ненадолго отпустите клавишу **Закр.**
- Вновь нажмите и удерживайте клавишу **Закр.**

4. Отпустите клавишу **Закр.**, если створка останавливается с помощью концевого упора.

Конечное положение «Ворота Закр.» запрограммировано.

- **EL** горит в течение 2 секунд,
- **L₋** мигает.

5. Нажмите и удерживайте клавишу **Откр.**
 - Створка движется в направлении *Ворота Откр.*
 - Горит **L₋**.

6. Отпустите клавишу **Откр.**, если
 - a. желаемое конечное положение «Ворота Откр.» достигнуто. Пока конечное положение не достигнуто, с помощью клавиш **Откр./Закр.** можно произвести тонкую регулировку.

Или

- b. створка останавливается с помощью концевого упора.

7. Нажмите клавишу **P**, чтобы сохранить это положение.
 - **EL** горит в течение 2 секунд,
 - Горит **L₋**.

Время ожидания:

Если при программировании в режиме обучения время ожидания (60 секунд) истекло, привод автоматически

9.1a

1

2

3

3 4

4 4

2 sec.

5 6

5 6

2 sec.

7

7

2 sec.

возвращается в состояние поставки. На дисплее горит **U**, привод не запрограммирован.

- ▶ Повторите шаги по вводу в эксплуатацию.

УКАЗАНИЕ:

Если необходимо подрегулировать конечные положения.

- ▶ См. главу 3.8.1

5.3.3 Программирование усилий

При проведении рабочих циклов для программирования усилий в режиме обучения не должно сработать ни одно устройство безопасности. Рабочие циклы для программирования усилий производятся с очень большим смещением створок.

Рабочие циклы для программирования усилий в режиме обучения:

1. Нажмите клавишу **Закр.**
 - Створка **B** перемещается в конечное положение *Ворота Закр.* После нее движется створка **A**.
 - Обе створки движутся в конечное положение «Ворота Закр.» Горит **L₋**.
 2. Нажмите клавишу **Откр.**
 - Створка **A** перемещается в направлении *Ворота Откр.* После нее движется створка **B**.
 - Обе створки передвигаются в конечное положение «Ворота Откр.» Горит **L₊**.
 - Как только обе створки останавливаются, мигает **11**.
- ▶ Продолжайте программирование, следуя указаниям в главе 5.5.

Отмена рабочих циклов для программирования усилий в режиме обучения:

Импульс останавливает рабочие циклы для программирования усилий, например,

- с помощью внешних элементов управления на клеммах 20 / 21 / 23,
- с помощью командных входов дополнительной платы UAP 1 или UAP 1-300,

9.2a

T_AUF P T_ZU 1x

11

11

11

B 1 A 2

AUF 1x P T_ZU

11 11

B 4 A 3

STOP STOP

- с помощью внутреннего радиосигнала*,
- с помощью внешнего приемника,
- путем нажатия на клавиши **Откр./Закр.**

На дисплее затем горит **U**.

После отмены необходимо заново произвести рабочие циклы для программирования усилий. Настройки в меню **01 – 09** остаются без изменений.

5.4 1-створчатая система ворот

► См. рис. 9b – 9.2b

5.4.1 Программирование конечных положений

1. Разблокируйте привод.
2. Откройте створку примерно на 1 м.
3. Заблокируйте привод.
4. Нажмите и удерживайте клавишу **Закр.**
 - Створка движется в направлении *Ворота Закр.*
 - На дисплее горит **L**.

Если створка движется в направлении *Ворота Откр.*, измените направление вращения.

- Ненадолго отпустите клавишу **Закр.**
- Вновь нажмите и удерживайте клавишу **Закр.**

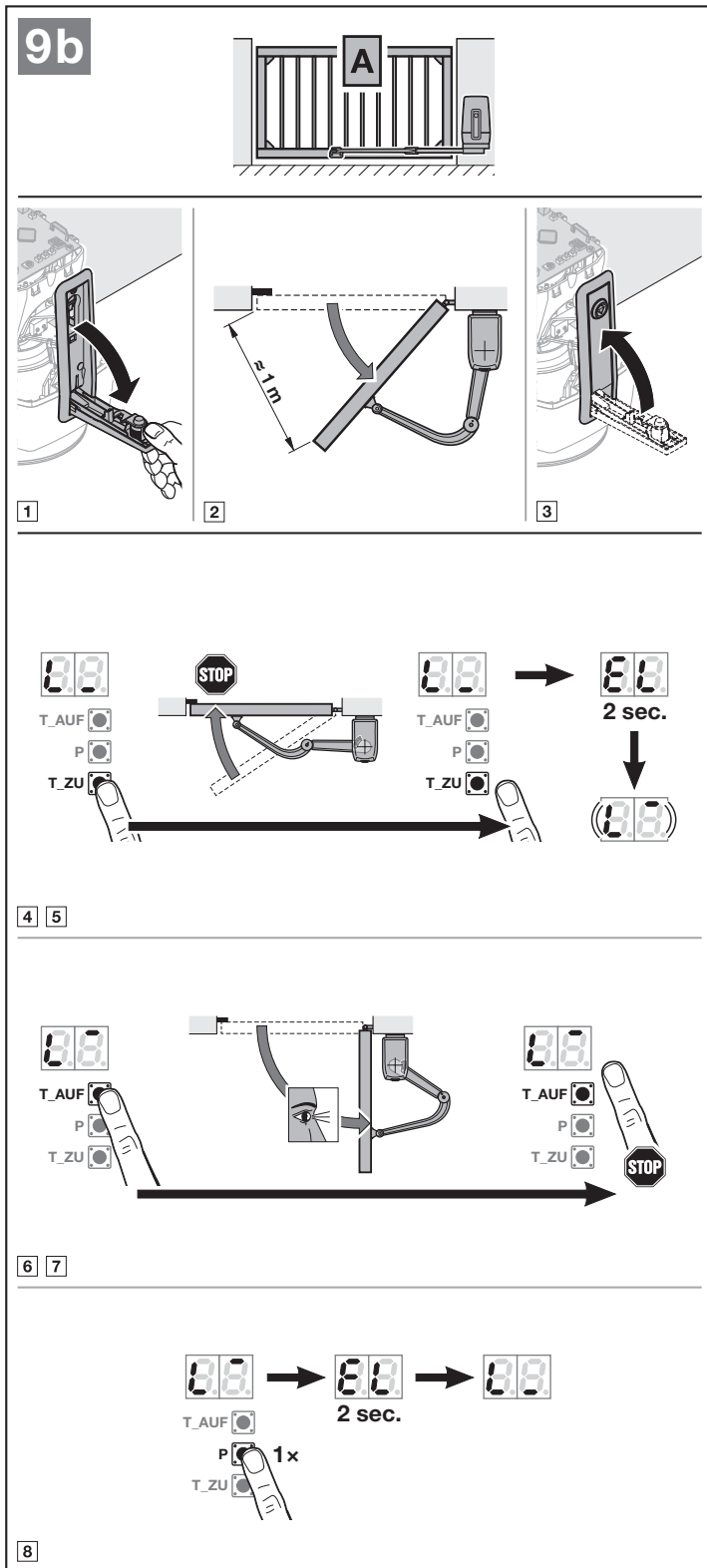
5. Отпустите клавишу **Закр.**, если створка останавливается с помощью концевого упора. **Конечное положение «Ворота Закр.» запрограммировано.**
 - **EL** горит в течение 2 секунд,
 - **L** мигает.

6. Нажмите и удерживайте клавишу **Откр.**
 - Створка движется в направлении *Ворота Откр.*
 - На дисплее горит **L**.

7. Отпустите клавишу **Откр.**, если
 - а. желаемое конечное положение «Ворота Откр.» достигнуто. Пока конечное положение не достигнуто, с помощью клавиш **Откр./Закр.** можно произвести тонкую регулировку.

Или

* Если радиокоды уже запрограммированы.



- b. створка останавливается с помощью концевого упора.
- 8. Нажмите клавишу **P**, чтобы сохранить это положение.
 - **EL** горит в течение 2 секунд,
 - Горит **L_**.

Время ожидания:

Если при программировании в режиме обучения время ожидания (60 секунд) истекло, привод автоматически возвращается в состояние поставки. На дисплее горит **U**, привод не запрограммирован.

- ▶ Повторите шаги по вводу в эксплуатацию.

УКАЗАНИЕ:

Если необходимо подрегулировать конечные положения.

- ▶ См. главу 3.8.1

5.4.2 Программирование усилий

При проведении рабочих циклов для программирования усилий в режиме обучения не должно сработать ни одно устройство безопасности. Рабочие циклы для программирования усилий производятся с большим смещением створок.

Рабочие циклы для программирования усилий в режиме обучения:

1. Нажмите клавишу **Закр.**
 - Створка передвигается в конечное положение «Ворота Закр.» Горит **L_**.
2. Нажмите клавишу **Откр.**
 - Створка передвигается в конечное положение «Ворота Откр.» Горит **L_**.
 - Как только створка остановилась, мигает **11**.

Отмена рабочих циклов для программирования усилий в режиме обучения:

Импульс останавливает рабочие циклы для программирования усилий, например,

- с помощью внешних элементов управления на клеммах 20/21/23,
- с помощью командных входов дополнительной платы UAP 1 или UAP 1-300,

9.1b

The diagram illustrates the process of programming door force. It shows three buttons: T_AUF, P, and T_ZU. A hand is shown pressing T_ZU once. An arrow points to a digital display showing '00'. A second arrow points to a display showing '11' with a small '1' next to it. Below this, a mechanical diagram shows a door stop mechanism with a 'STOP' sign and a curved arrow labeled '1' indicating the door's movement.

The diagram illustrates the process of programming door force. It shows three buttons: T_AUF, P, and T_ZU. A hand is shown pressing T_AUF once. An arrow points to a digital display showing '00'. A second arrow points to a display showing '11' with a small '1' next to it. Below this, a mechanical diagram shows a door stop mechanism with a 'STOP' sign and a curved arrow labeled '2' indicating the door's movement.

- с помощью внутреннего радиосигнала*,
- с помощью внешнего приемника,
- путем нажатия на клавиши **Откр./Закр.** Затем горит **U**.

После отмены необходимо заново произвести рабочие циклы для программирования усилей. Настройки в меню **01 – 09** остаются без изменений.

5.5 Программирование пульта ДУ

Привод автоматически переходит в меню для программирования пульта ДУ.

Каждой клавише пульта ДУ соответствует определенный радиокод.

- ▶ Также следуйте указаниям, которые Вы найдете в главе 8.

На дисплее с нормальной скоростью мигает **11**.

Для программирования радиокода (импульс):

1. Нажмите и удерживайте ту клавишу пульта ДУ, радиокод которой Вы хотите передать.

Пульт ДУ:

- Светодиод горит синим цветом в течение 2 секунд и затем гаснет.
- Через 5 секунд светодиод поочередно мигает красным и синим цветом. Происходит передача радиокода.

Привод:

Если приемник распознает действующий радиокод, то на дисплее быстро мигает **11**.

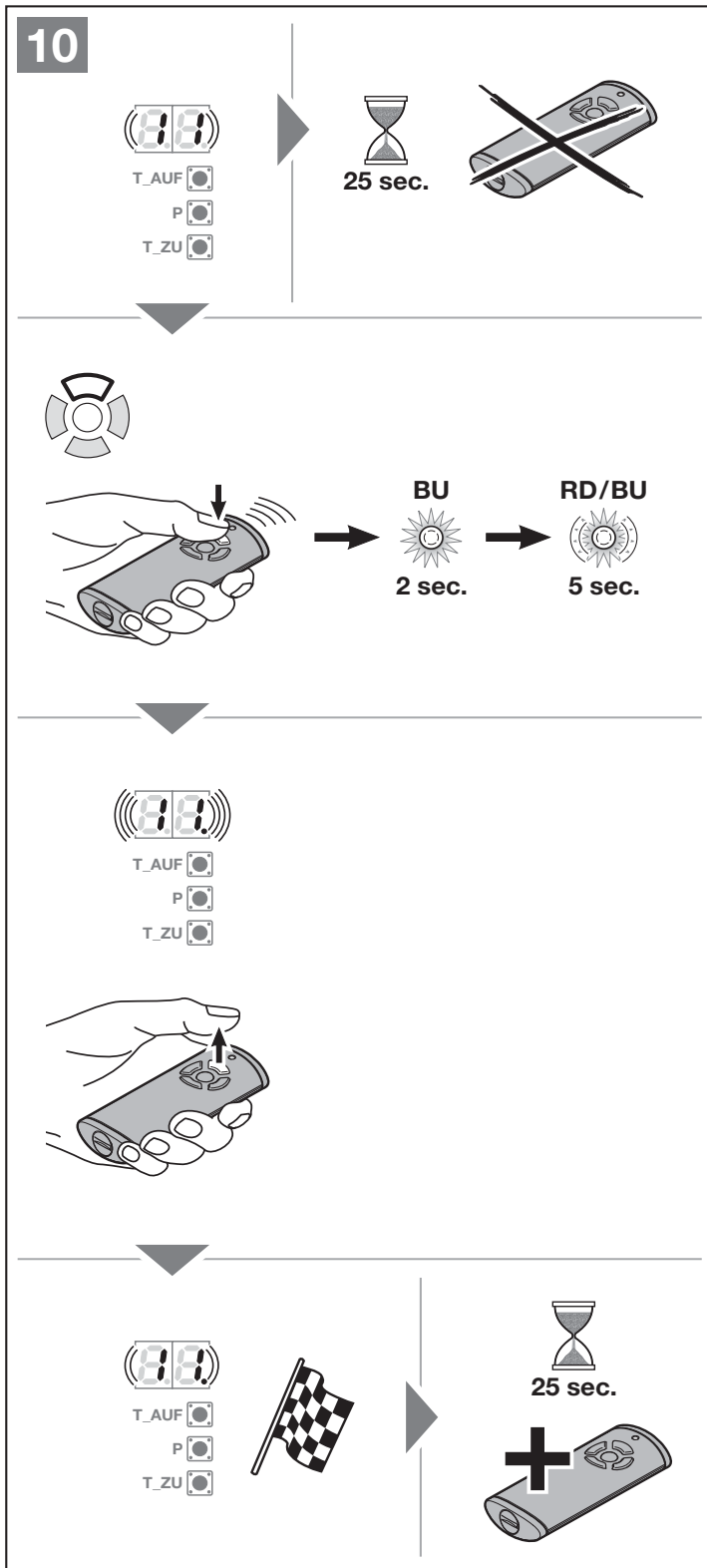
2. Отпустите клавишу пульта ДУ. **Пульт ДУ запрограммирован и готов к работе.**

На дисплее с нормальной скоростью мигает **11**. Другие пульты ДУ могут быть запрограммированы в течение 25 секунд.

Для программирования других радиокодов (импульс):

- ▶ Выполните заново шаги **1 + 2**.

* Если радиокоды уже запрограммированы.



Для преждевременной отмены программирования радиокодов:

- ▶ Нажмите клавишу P.

Для программирования других функций на пульте ДУ:

1. Нажмите клавишу Откр. и выберите:

Меню 12	Освещение
Меню 13	Частичное открывание
Меню 14	Выбор направления «Ворота Откр.»
Меню 15	Выбор направления «Ворота Закр.»

2. Нажмите клавишу P и перейдите в режим программирования. Соответственно с нормальной скоростью мигает 12, 13, 14 или 15.
3. Выполните шаги 1–2, как указано в меню 11.

Если Вы не собираетесь программировать новые пульты ДУ:

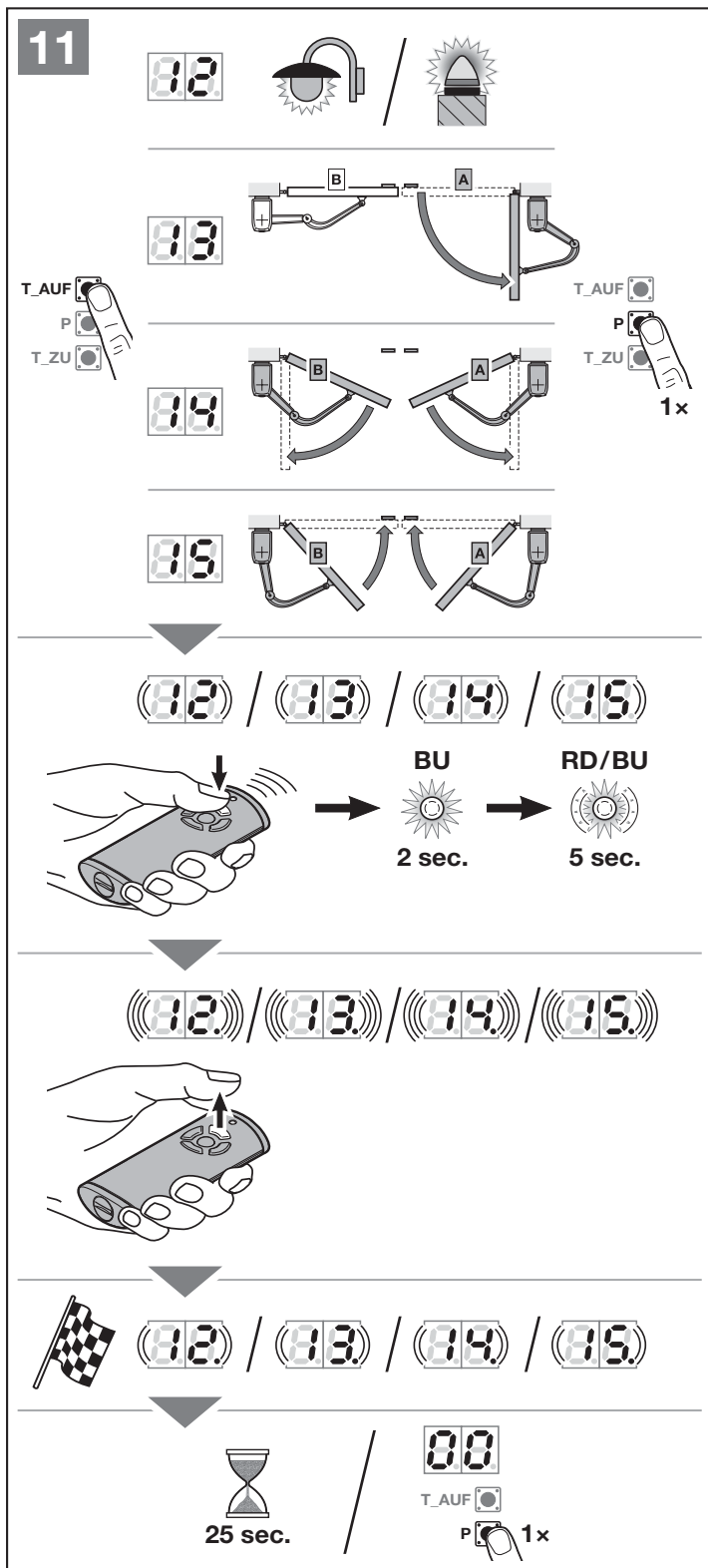
1. С помощью клавиш Откр./Закр. выберите меню 00.
 2. Нажмите клавишу P. Привод переходит в рабочий режим.
- Или
- ▶ Ничего не нажимайте в течение 25 секунд (время ожидания).

Запрограммированные устройства безопасности активны и активированы в меню.

Привод готов к работе.

Время ожидания:

Если при программировании пульта ДУ заканчивается время ожидания (25 секунд), привод автоматически возвращается в рабочий режим. Для регистрации пульта ДУ в таком случае необходимо вручную выбрать соответствующее меню, как описано в главе 6.1.4.



6 Меню

УКАЗАНИЯ:

- Меню **00** – это первое видимое меню в режиме программирования
- Меню **00** служит также для выхода из режима программирования.
- Меню **01 – 09** доступны только при первом вводе в эксплуатацию.
- После ввода в эксплуатацию видны только вызываемые меню **10 – 38**.
- Точка рядом с номером меню указывает на то, что меню активировано.

Для перехода в режим программирования:

- ▶ Нажмите клавишу **P** и не отпускайте ее, пока на дисплее не загорится **00**.

Для выбора меню:

- ▶ Выберите желаемое меню при помощи клавиш **Откр./Закр.** Нажатие и удерживание клавиш **Откр./Закр.** позволяет пролистывать меню в ускоренном режиме.

Для активации меню с одной функцией:

- ▶ Нажмите клавишу **P** и удерживайте ее в течение 2 секунд. Рядом с номером меню горит точка. Меню немедленно активируется.

Для активации меню с выбираемыми параметрами:

1. Нажмите клавишу **P**. Активированный параметр мигает.
2. С помощью клавиш **Откр./Закр.** выберите желаемый параметр.
3. Нажмите клавишу **P** и удерживайте ее в течение 2 секунд.
4. Параметр немедленно активируется. Номер меню горит вместе с точкой.

12

5 sec.

12.1

12.2

2 sec.

12.3

1 x

2 sec.

12.4

1 x

60 sec.

Для выхода из режима программирования:

1. С помощью клавиш **Откр./Закр.** выберите меню **00**.
 2. Нажмите клавишу **P**.
Или
- ▶ Ничего не нажимайте в течение 60 секунд (время ожидания). Все введенные данные сохранены. Привод переходит в рабочий режим.

6.1 Описание различных меню

Обзор всех меню в виде таблицы Вы найдете в главе 18, начиная со стр. 67.

6.1.1 Дополнительные меню

Помимо описанных здесь меню **01 – 36** можно также произвести следующие настройки, например

- Регулировка скорости
- Регулировка ограничения усилия
- Изменение предела реверсирования
- Направление рабочего движения и режим реверсирования устройств безопасности

Настройки, с помощью которых изменяется заводская настройка, могут производиться только квалифицированными специалистами. Для этого обратитесь к Вашему региональному дилеру.

УКАЗАНИЕ:

Изменения разрешается производить только при условии соблюдения всех пунктов, указанных в главе **2.9.1 Указания по безопасности, связанные с соблюдением рабочих усилий**.

6.1.2 Меню 01 – 09: Типы привода и исполнение ворот

Меню **01 – 09** нужны Вам только для ввода привода в эксплуатацию. Эти меню можно выбрать только при первоначальном вводе в эксплуатацию или после возврата к заводской настройке.

Когда Вы выбираете тип привода, предварительно автоматически устанавливаются все данные ворот, например

- Скорости,
- Плавный останов,
- Режим реверсирования устройств безопасности,
- Пределы реверсирования,
- и т.д.

Обзор типов привода приведен в главе 5.1.

6.1.3 Меню 10: Рабочие циклы для программирования в режиме обучения

- ▶ Внимательно ознакомьтесь с указаниями в главе 5.

Выполнение рабочих циклов для программирования в режиме обучения необходимо,

- если проводилась дополнительная регулировка конечных положений,
- после проведения работ по техническому обслуживанию или сервисному уходу,
- если позднее были установлены устройства безопасности, например световой барьер или контактная планка сопротивления 8k2,
- если производились какие-либо изменения на воротах.

УКАЗАНИЕ:

Как только активируется меню **10**:

- Имеющиеся данные ворот (путь перемещения и усилия) немедленно удаляются.
- Из меню нельзя выйти раньше времени. Путь перемещения и усилия должны быть запрограммированы заново!
- Время ожидания отсутствует.

Для запуска рабочих циклов для программирования в режиме обучения:

На 2-створчатых воротах створка **В** должна быть закрыта и разблокирована.

1. Откройте створку примерно на 1 м.
2. Выберите меню **10**.
3. Нажмите клавишу **P** и удерживайте ее в течение 5 секунд.
 - **10** мигает,
 - затем мигает **00** или **88**.

4. Нажмите клавишу **Закр.** Створка перемещается в конечное положение *Ворота Закр.*
 - Мигает **00** или **88**.

Когда конечное положение достигнуто:

- **LA** горит в течение 1 секунды.
- **L⁻** мигает.

5. Нажмите и удерживайте клавишу **Откр.** Створка движется в направлении *Ворота Откр.*
 - Горит **L⁻**.

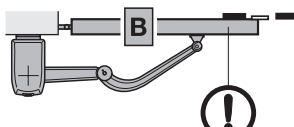
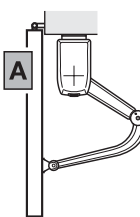
6. Отпустите клавишу **Откр.**, если
 - a. желаемое конечное положение «Ворота Откр.» достигнуто. Пока конечное положение не достигнуто, с помощью клавиш **Откр./Закр.** можно произвести тонкую регулировку.


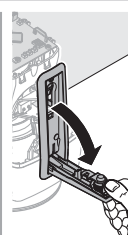
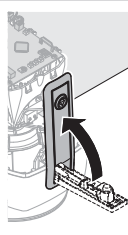
Или


- b. створка останавливается с помощью концевого упора.

7. Нажмите клавишу **P**. Конечное положение «Ворота Откр.» запрограммировано.
 - **EL** горит в течение 2 секунд,
 - **Lb** горит в течение 1 секунды (**Lernen** (обучение) створки **В**, если имеется),
 - Горит **L⁻**.

13


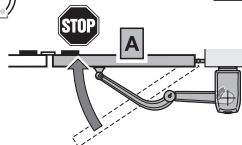




T_AUF ●

P ● 5 sec.

T_ZU ●

2 3


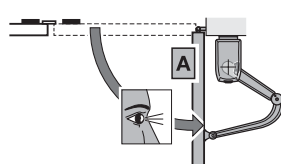


T_AUF ●

P ●

T_ZU ● 1x

1 sec.

4










T_AUF ●

P ●

T_ZU ●

5 6

T_AUF ●

P ● 1x

T_ZU ●

2 sec. 1 sec.

7

Створка В, если имеется:

1. Заблокируйте привод.
2. Выполните шаги 5–6, как описано в главе 6.1.3.
3. Нажмите клавишу **P**.
 - **EL** горит в течение 2 секунд,
 - Горит **L₋**.

Программирование усилий (2-створчатые ворота)

1. Нажмите клавишу **Закр.**
 - Створка **В** перемещается в конечное положение *Ворота Закр.* После нее движется створка **А**.
 - Обе створки движутся в конечное положение «Ворота Закр.» Горит **L₋**.
2. Нажмите клавишу **Откр.**
 - Створка **А** перемещается в направлении *Ворота Откр.* После нее движется створка **В**.
 - Обе створки передвигаются в конечное положение «Ворота Откр.» Горит **L₋**.
 - Как только обе створки останавливаются, в течение 2 секунд очень быстро мигает **10**.
 - Затем **10** горит постоянно.

Программирование усилий (1-створчатые ворота)

1. Нажмите клавишу **Закр.**
 - Створка передвигается в конечное положение «Ворота Закр.» Горит **L₋**.
2. Нажмите клавишу **Откр.**
 - Створка передвигается в конечное положение «Ворота Откр.» Горит **L₋**.
 - Как только обе створки останавливаются, в течение 2 секунд очень быстро мигает **10**.
 - Затем **10** горит постоянно.

13.1

2

13.2

**6.1.4 Меню 11 – 15:
Программирование
пульта ДУ**

На встроенном приемнике может быть запрограммировано макс. 150 радиокодов.

Радиокоды могут сохраняться на имеющихся каналах.

Если программируется более 150 радиокодов, то удаляются те радиокоды, которые были запрограммированы раньше.

Если радиокод клавиши пульта ДУ программируется для двух различных функций, он удаляется для функции, запрограммированной ранее.

Для программирования радиокода должны быть выполнены следующие условия:

- Привод не работает.
- Время предупреждения не активировано.
- Время удерживания не активировано.

Меню 11: Программирование радиокода для импульсного управления:

1. Выберите меню 11, как описано в главе 6.
2. Нажмите клавишу P. На дисплее с нормальной скоростью мигает 11.
3. Выполните шаги 1 + 2, как описано в главе 5.5.

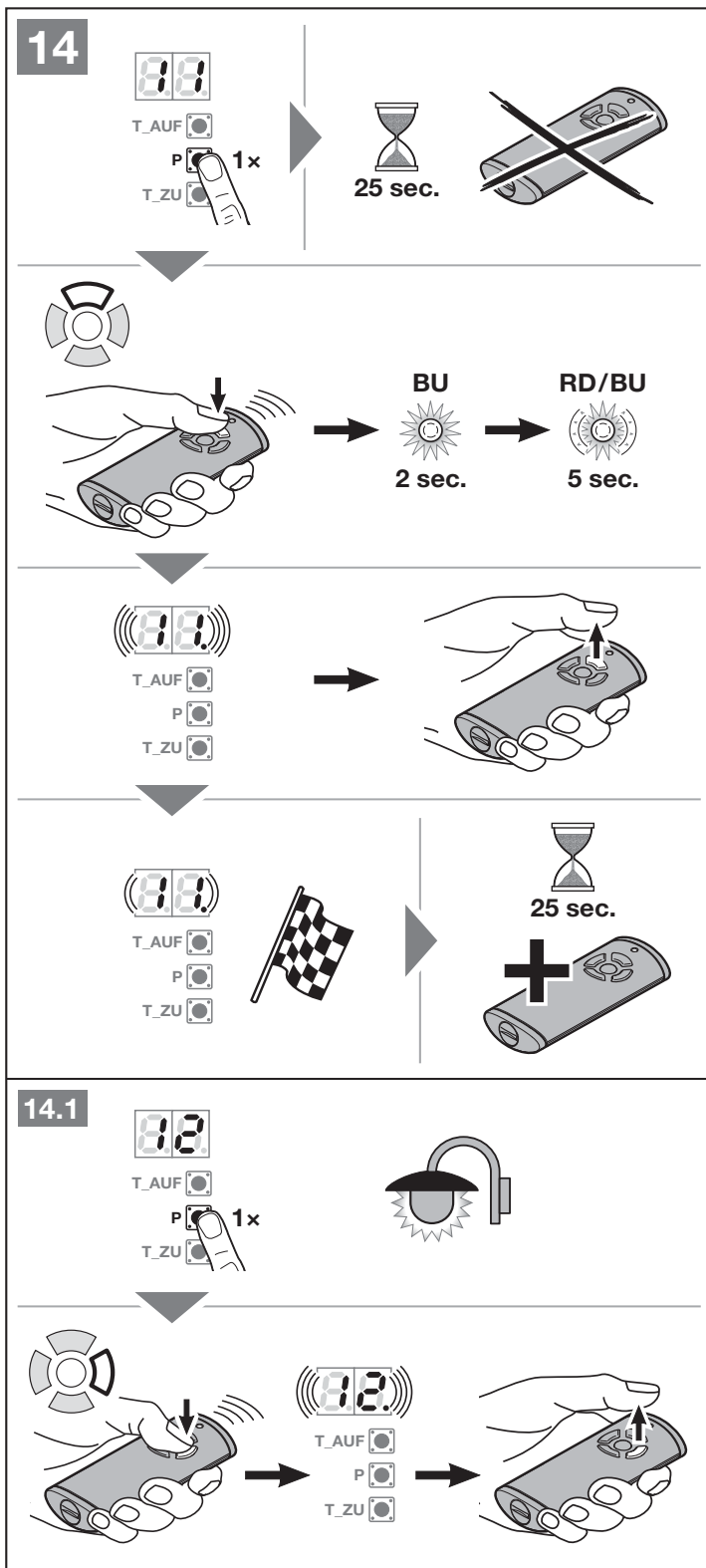
Для преждевременной отмены регистрации пульта ДУ:

- ▶ Нажмите клавишу P.

Меню 12: Программирование радиокода для освещения:

- ▶ Произведите те же операции, что описываются в меню 11.

Функция освещения возможна только при наличии универсальной адаптерной платы UAP 1 или UAP 1-300 (см. главу 4.2.7).



Меню 13: Программирование радиокода для частичного открывания:

- ▶ Произведите те же операции, что описываются в меню 11.

Меню 14: Программирование радиокода для выбора направления «Ворота Откр.»:

- ▶ Произведите те же операции, что описываются в меню 11.

Меню 15: Программирование радиокода для выбора направления «Ворота Закр.»:

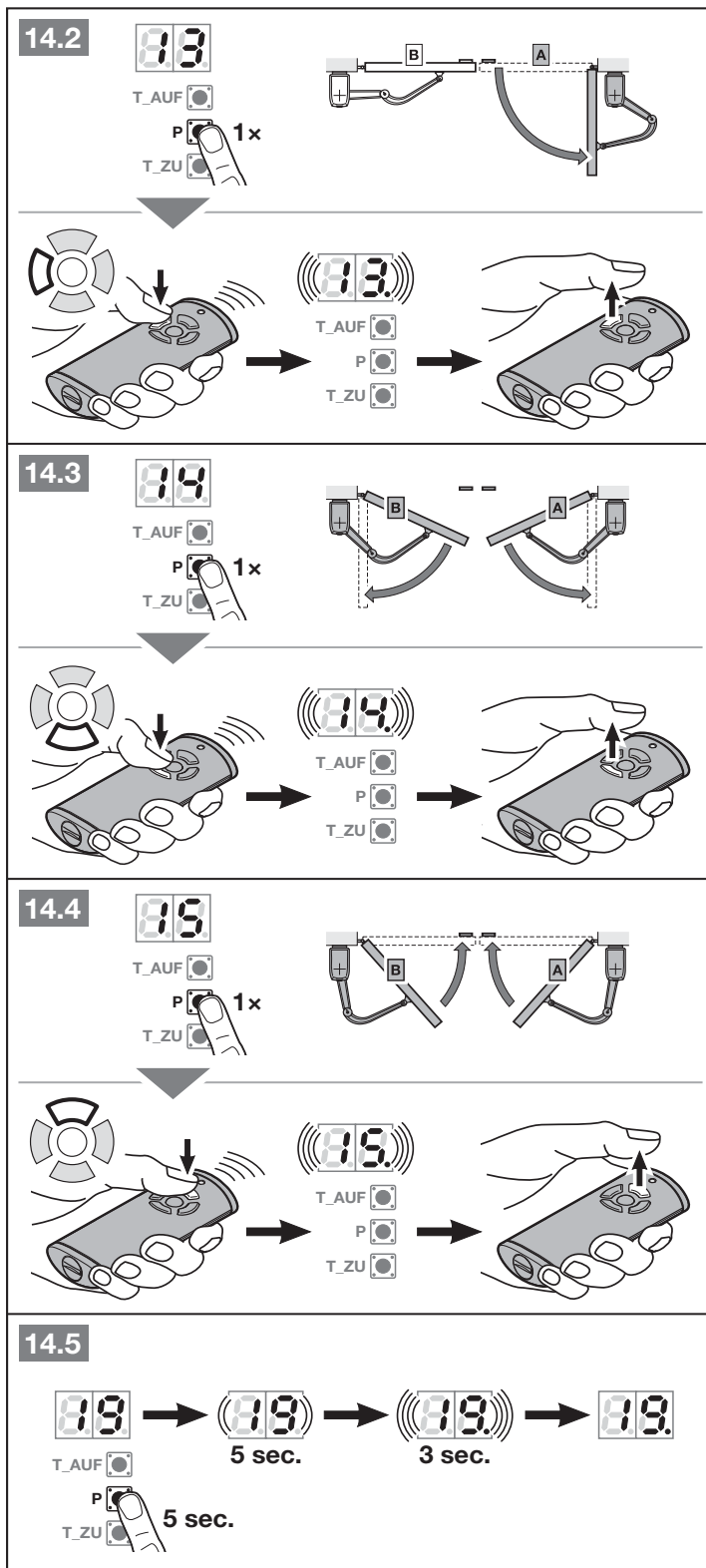
- ▶ Произведите те же операции, что описываются в меню 11.

6.1.5 Меню 19: Удаление радиокодов – все функции

- ▶ См. рис. 14.5

Радиокоды отдельных клавиш пультов ДУ или отдельных функций удалить нельзя.

1. Выберите меню 19.
2. Нажмите клавишу P и удерживайте ее в течение 5 секунд.
 - 19 медленно мигает в течение 5 секунд.
 - 19 мигает быстро в течение 3 секунд.
 - Как только все радиокоды удаляются, 19 горит постоянно.



То, что касается описанных ниже меню:


- ▶ См. также обзор начиная со стр. 67.

6.1.6 Меню 20–24: Освещение / длительность послесвечения внутри

Как только ворота начинают движение, внутри включается освещение. Как только ворота останавливаются, освещение остается включенным в течение заранее установленного времени (длительность послесвечения).

Для настройки желаемой функции:

- ▶ Выберите меню желаемой функции, как описано в главе 6.

20	Освещение внутри деактивировано	
21	Освещение / длительность послесвечения внутри 30 секунд	
22	Освещение / длительность послесвечения внутри 60 секунд	
23	Освещение / длительность послесвечения внутри 120 секунд	
24	Освещение / длительность послесвечения внутри 180 секунд	

Если активировано меню 20, то при движении ворот освещение не включается. Автоматически активируется также меню 31 – параметр 07.

Если активировано меню 21 – 24, то автоматически активируется также меню 31 – параметр 00.

Время ожидания


Если в течение 60 секунд Вы не нажмете клавишу Р для сохранения, то останется ранее установленное меню.

6.1.7 Меню 25–28: Освещение / длительность послесвечения снаружи

Внешний элемент управления (например пульт ДУ или выключатель) включает освещение, которое остается включенным в течение заранее установленного времени (длительность послесвечения).

Для настройки желаемой функции:

- ▶ Выберите меню желаемой функции, как описано в главе 6.

25	Освещение снаружи деактивировано	
26	Освещение / длительность послесвечения снаружи 5 минут	
27	Освещение / длительность послесвечения снаружи 10 минут	
28	Освещение / длительность послесвечения снаружи, функция HOR 1 или UAP 1-реле 3 ВКЛ/ВЫКЛ	

Если активировано меню 25, то внешний элемент управления не включает освещение.

Если активировано меню 28, то освещение включается или выключается с помощью дополнительных плат HOR 1 или UAP 1-реле 3. Невозможно в комбинации с меню 25.

Время ожидания

Если в течение 60 секунд Вы не нажмете клавишу Р для сохранения, то останется ранее установленное меню.


6.1.8 Меню 30: Функции реле снаружи

Опциональное реле HOR 1 необходимо для подключения внешней лампы или сигнальной лампы.

При помощи универсальной адаптерной платы UAP 1-реле 3 или UAP 1-300 возможна активация других функций, например, сигнализации о достижении конечных положений «Ворота Откр.» и «Ворота Закр.», выбора направления или освещения.

Для настройки желаемой функции:

- ▶ Выберите меню и параметр желаемой функции, как описано в главе 6.

30	Функции реле снаружи HCP, HOR 1, UAP 1-реле 3, UAP 1-300		
	00	Функция «Освещение снаружи»	
	01	Сообщение «Конечное положение Ворота Откр.»	
	02	Сообщение «Конечное положение Ворота Закр.»	
	03	Сообщение «Конечное положение Частичное открывание»	
	04	Импульсный сигнал при подаче сигнала «Ворота Откр.» или «Частичное открывание»	
	05	Сообщение об ошибке на дисплее (сбой)	
	06	Система защиты от наезда / предупреждение ¹⁾ , длительный сигнал	
	07	Система защиты от наезда / предупреждение ¹⁾ , мигание	
	08	Во время движения реле срабатывает, а в конечных положениях отпускает.	
	09	Сообщение «Интервал технического обслуживания» (индикация In)	
	10	Система защиты от наезда / предупреждение ¹⁾ , мигание только в направлении «Ворота Закр.»	

1) Предупреждение только, если активировано в меню 32.

Если в меню **30**

- активирован параметр **00**, то автоматически активируется также меню **26**.
- активирован параметр **01 – 10**, то автоматически активируется также меню **25**.

Время ожидания

Если Вы в течение 60 секунд не нажмете клавишу **P** для сохранения желаемого параметра, то сохранится установленный ранее параметр **00**.


6.1.9 Меню 31: Функции реле внутри

Требуется, например, для подключения внешней лампы или сигнальной лампы.

При помощи универсальной адаптерной платы UAP 1-реле 3 или UAP 1-300 возможна активация других функций, например, сигнализации о достижении конечных положений «Ворота Откр.» и «Ворота Закр.», выбора направления или освещения.

Для настройки желаемой функции:

- Выберите меню и параметр желаемой функции, как описано в главе 6.

31	Функции реле внутри	
00	Функция «Освещение внутри»	
01	Сообщение «Конечное положение Ворота Откр.»	
02	Сообщение «Конечное положение Ворота Закр.»	
03	Сообщение «Конечное положение Частичное открывание»	
04	Импульсный сигнал при подаче сигнала «Ворота Откр.»	
05	Сообщение об ошибке на дисплее (сбой)	
06	Система защиты от наезда / предупреждение ¹⁾ , длительный сигнал	
07	Система защиты от наезда / предупреждение ¹⁾ , мигание	
08	Во время движения реле срабатывает, а в конечных положениях отпускает.	
09	Сообщение «Интервал технического обслуживания» (индикация In)	
10	Система защиты от наезда / предупреждение ¹⁾ , мигание только в направлении «Ворота Закр.»	

1) Предупреждение только, если активировано в меню 32.

Если в меню **31**

- активирован параметр **00**, автоматически активируется также меню **22**.
- активирован параметр **01 – 10**, автоматически активируется также меню **20**.

Время ожидания


Если Вы в течение 60 секунд не нажмете клавишу **P** для сохранения желаемого параметра, то сохранится установленный ранее параметр **00**.

6.1.10 Меню 32: Время предупреждения

Если дается команда на перемещение, то перед движением ворот в течение времени предупреждения мигает подключенная к опционному реле сигнальная лампа. Время предупреждения активируется в направлении *Ворота Откр.* и *Ворота Закр.*

Для настройки желаемой функции:

- Выберите меню и параметр желаемой функции, как описано в главе 6.

32	Время предупреждения	
00	деактивировано Если дается команда на перемещение, ворота немедленно начинают движение.	
01	1 секунда	
02	2 секунды	
03	3 секунды	
04	4 секунды	
05	5 секунд	
06	10 секунд	
07	15 секунд	
08	20 секунд	
09	30 секунд	
10	60 секунд	

Время ожидания

Если Вы в течение 60 секунд не нажмете клавишу **P** для сохранения желаемого параметра, то сохранится установленный ранее параметр **00**.

6.1.11 Меню 34: Автоматическое закрывание


При автоматическом закрывании ворота открываются при подаче команды на перемещение. По окончании установленного времени удерживания (времени нахождения в открытом положении) и времени предупреждения ворота автоматически закрываются. Если команда на перемещение подается при движении ворот, то они останавливаются.

УКАЗАНИЯ:

- Согласно стандарту EN 12453 автоматическое закрывание может быть активировано только в том случае, если наряду с имеющимся серийным устройством ограничения усилия подключено еще как минимум одно **дополнительное** устройство безопасности (световой барьер).
- Дополнительное** устройство безопасности (световой барьер) должно быть обязательно предварительно запрограммировано.
- Если настроено автоматическое закрывание (меню **34 – 35**), то автоматически активируется также время предупреждения (меню **32** – параметр **03**).

Для настройки желаемой функции:

- Выберите меню и параметр желаемой функции, как описано в главе 6.

34		Автоматическое закрывание	
00	Деактивировано		
01	Время удерживания 5 секунд		
02	Время удерживания 10 секунд		
03	Время удерживания 20 секунд		
04	Время удерживания 30 секунд		
05	Время удерживания 60 секунд		
06	Время удерживания 90 секунд		
07	Время удерживания 120 секунд		
08	Время удерживания 180 секунд		
09	Время удерживания 240 секунд		
10	Время удерживания 300 секунд		

Время ожидания

Если Вы в течение 60 секунд не нажмете клавишу **P** для сохранения желаемого параметра, то сохранится установленный ранее параметр **00**.


6.1.12 Меню 35: Автоматическое закрывание из положения «Частичное открытие»

УКАЗАНИЯ:

- Согласно стандарту EN 12453 автоматическое закрывание может быть активировано только в том случае, если наряду с имеющимся серийным устройством ограничения усилия подключено еще как минимум одно **дополнительное** устройство безопасности (световой барьер).
- Если настроено автоматическое закрывание (меню **34 – 35**), то автоматически активируется также время предупреждения (меню **32** – параметр **03**).

Для настройки желаемой функции:

- Выберите меню и параметр желаемой функции, как описано в главе 6.

35		Автоматическое закрывание – частичное открытие	
00	Деактивировано		
01	Время удерживания такое же, как настроено в меню 34		
02	Время удерживания 5 минут		
03	Время удерживания 15 минут		
04	Время удерживания 30 минут		
05	Время удерживания 45 минут		
06	Время удерживания 60 минут		
07	Время удерживания 90 минут		
08	Время удерживания 120 минут		
09	Время удерживания 180 минут		
10	Время удерживания 240 минут		

Время ожидания

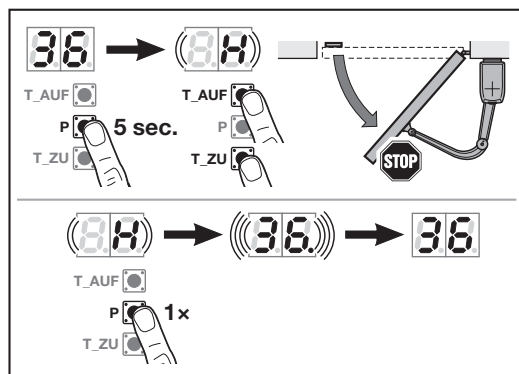
Если Вы в течение 60 секунд не нажмете клавишу **P** для сохранения желаемого параметра, то сохранится установленный ранее параметр **00**.

6.1.13 Меню 36: Изменение положения «Частичное открывание»

Положение «Частичное открывание» зависит от исполнения ворот. Ворота могут приводиться в положение «Частичное открывание» при помощи 3-го радиоканала (меню 13), внешнего приемника, дополнительной платы UAP 1 или UAP 1-300 или импульса на клеммах 20/23.

Положение «Частичное открывание»

2-створчатая система ворот	1-створчатая система ворот
Предварительно установлено на заводе на всю ширину открывания створки A .	Предварительно установлено на заводе на половину запрограммированного пути перемещения.



Для изменения положения «Частичное открывание»:

1. Выберите меню **36**.
2. Нажмите на клавишу **P** и, удерживая ее в течение 5 секунд, активируйте меню.
3. С помощью клавиш **Откр.** или **Закр.** переведите ворота в желаемое положение. В ходе перемещения ворот мигает **H** *.
4. Нажмите клавишу **P**, чтобы сохранить это положение.
 - **36** быстро мигает, точка горит.
 - **36** горит.

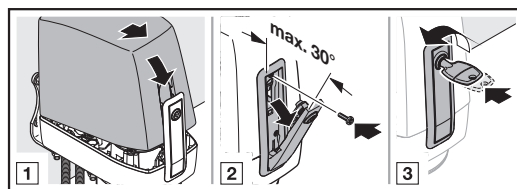
Измененное положение «Частичное открывание» сохранено.

Если выбранное положение слишком близко к конечному положению «Ворота Закр.», то на дисплее высвечивается ошибка **1** с мигающей точкой (см. главу 17)

* В зависимости от того, какая створка при вводе в эксплуатацию установлена в качестве проходной створки, **H** мигает либо с правой, либо с левой стороны дисплея.

7 Завершающие работы

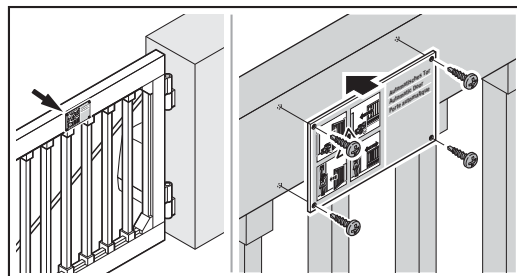
После выполнения всех операций, необходимых для ввода в эксплуатацию:



1. Установите прозрачную крышку на плату управления.
2. Установите крышку корпуса.
3. Сильно затяните стопорный винт.
4. Заблокируйте привод.

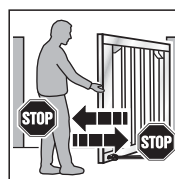
7.1 Крепление предупреждающего знака

- ▶ Входящий в комплект поставки предупреждающий знак закрепите на воротах в хорошо видимом месте.



7.2 Проверка функционирования

Проверка безопасного реверса:



1. Остановите ворота обеими руками во время **закрывания**. Система ворот должна остановиться и инициировать безопасный реверс.
2. Остановите ворота обеими руками во время **открывания**. Система ворот должна остановиться и инициировать безопасный реверс.

- ▶ В случае сбоя безопасного реверса, поручите квалифицированному специалисту выполнить проверку или ремонт.

⚠ ОПАСНО!

Опасность получения травм вследствие неисправностей и сбоев в работе устройств безопасности

Если устройства безопасности не функционируют правильно, то неисправная работа оборудования может привести к травмам.

- ▶ После рабочих циклов для программирования в режиме обучения лицо, осуществляющее ввод ворот в эксплуатацию, должно проверить работу устройств(а) безопасности.

Только после этого система ворот готова к эксплуатации.

8 Дистанционное управление

⚠ ОСТОРОЖНО

Опасность получения травм вследствие внезапного движения ворот

Во время программирования системы дистанционного управления в режиме обучения может произойти непроизвольное движение ворот.

- ▶ Следите за тем, чтобы во время программирования системы дистанционного управления в зоне движения ворот не было ни людей, ни предметов.

При вводе в эксплуатацию, расширении или изменении системы дистанционного управления обязательно учитывайте нижеследующие указания:

- Это возможно только, когда привод находится в состоянии покоя,
- Проведите функциональное испытание.
- Используйте исключительно оригинальные детали.
- Местные условия могут оказывать влияние на дальность действия системы дистанционного управления.
- Мобильные телефоны GSM-900 при одновременном использовании могут влиять на дальность действия системы дистанционного управления.

9 Пульт дистанционного управления HS 5 BiSecur



⚠ ОПАСНО!

Опасность получения травм при движении ворот

При управлении воротами с помощью пульта ДУ перемещение ворот может стать причиной травмирования людей.

- ▶ Храните пульты ДУ в недоступном для детей месте! К работе с пультами допускаются только лица, ознакомленные с правилами эксплуатации ворот с дистанционным управлением!
- ▶ Если имеется только одно устройство безопасности, то пультом ДУ следует всегда управлять из зоны видимости ворот!
- ▶ Проезжайте или проходите через ворота, управляемые пультом ДУ, только после того, как произошел полный останов ворот!
- ▶ Никогда не стойте в проеме открытых ворот.
- ▶ Обратите внимание на возможность случайного нажатия на одну из клавиш пульта ДУ (например, если пульт находится в кармане брюк), вследствие чего может произойти непреднамеренное движение ворот.

⚠ ОСТОРОЖНО

Опасность ожога при соприкосновении с пультом

Пульт ДУ может сильно нагреться вследствие жары или прямого воздействия солнечных лучей. В ходе эксплуатации это может привести к ожогам.

- ▶ Защитите пульт от прямых солнечных лучей и от сильного нагревания (например, положив его в нишу или ящичек в зоне приборной панели).

ВНИМАНИЕ!

Негативное влияние факторов окружающей среды на функционирование изделия

Высокие температуры, вода и грязь отрицательно влияют на работу пульта ДУ.

Предохраняйте пульт дистанционного управления от воздействия следующих факторов:

- Прямое воздействие солнечных лучей (допустимая температура окружающей среды: от -20°C до +60°C)
- Влага
- Пыль

9.1 Описание пульта дистанционного управления

► См. рис. 7

9.2 Установка / замена батареек

► См. рис. 7

ВНИМАНИЕ!

Повреждение пульта ДУ, вызванное течью батареек

Батарейки могут течь, что, в свою очередь, может привести к повреждению пульта ДУ.

► Удалите батарейку из пульта ДУ, если он не используется в течение длительного времени.

9.3 Эксплуатация пульта ДУ

Каждой клавише пульта ДУ соответствует определенный радиокод.

- Нажмите ту клавишу пульта ДУ, радиокод которой Вы хотите передать.
 - Светодиод в течение 2 секунд горит синим цветом.
 - Происходит передача радиокода.

УКАЗАНИЕ:

Если радиокод клавиши пульта ДУ раньше был передан с другого пульта ДУ, то при **первом** использовании нажмите на эту клавишу пульта ДУ 2 раза.

Индикация состояния батареек на внутреннем выключателе ДУ

Светодиод мигает красным цветом 2 раза, затем радиокод еще передается.	Батарейку надо заменить в самое ближайшее время.
Светодиод мигает красным цветом 2 раза, затем радиокод уже больше не передается.	Необходимо немедленно заменить батарейку.

9.4 Передача радиокода

1. Нажмите и удерживайте ту клавишу пульта ДУ, радиокод которой Вы хотите передать / послать.
 - Светодиод горит синим цветом в течение 2 секунд и затем гаснет.
 - Через 5 секунд светодиод поочередно мигает красным и синим цветом.
 - Клавиша пульта ДУ передает радиокод.
2. После успешного программирования и распознавания радиокода отпустите клавишу передачи сигнала.
 - Светодиод гаснет.

УКАЗАНИЕ:

На передачу радиокода у Вас есть 15 секунд. Если в течение этого времени передача радиокода не была произведена успешно, повторите данную операцию.

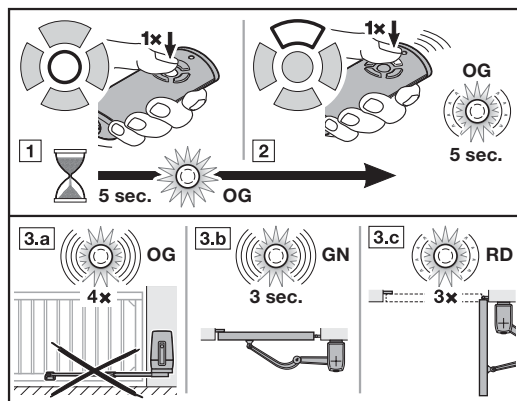
9.5 Запрос статуса

9.5.1 Запрос вручную

С помощью этого пульта ДУ Вы можете запросить текущее состояние установки. Для этого установка должна быть оснащена модулем для двунаправленной передачи радиосигнала и находиться в радиусе действия пульта ДУ.

УКАЗАНИЕ:

Если нажать на клавишу пульта ДУ, не настроенную ни на один радиомодуль с обратной связью, то запрос состояния прерывается.



1. Нажмите клавишу статуса «Положение». Светодиод в течение 5 секунд горит оранжевым цветом.
2. В течение этого времени нажмите на клавишу пульта ДУ той установки, статус которой Вы хотите запросить. Светодиод медленно мигает оранжевым цветом около 5 секунд.

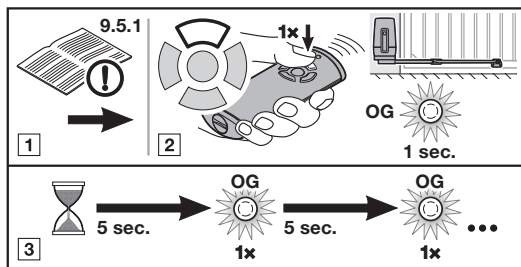
3. В зависимости от статуса установки Вы получите соответствующий ответный сигнал.

Светодиод быстро мигает 4 раза оранжевым цветом.	Установка находится вне радиуса действия Ответный сигнал не поступает
Светодиод быстро мигает зеленым цветом в течение 3 секунд.	Ворота закрыты
Светодиод медленно мигает 3 раза красным цветом	Ворота не закрыты

Новый запрос статуса возможен только после того, как светодиод погас.

9.5.2 Автоматическая подача ответного сигнала после запроса вручную

Если после отправки запроса вручную вновь нажать на ту же клавишу пульта ДУ, то Вы автоматически получите ответный сигнал о статусе установки, как только конечное положение будет достигнуто.



1. Произведите запрос статуса вручную, как описано в главе 9.5.1.

ОСТОРОЖНО

Если установка уже остановилась, то повторное нажатие на клавишу пульта ДУ вызовет движение ворот.

- В течение 5 секунд **заново** нажмите на клавишу пульта ДУ той установки, статус которой Вы хотите запросить. Происходит передача радиокода. Светодиод коротко загорается оранжевым цветом.
- Статус установки запрашивается каждые 5 секунд. Светодиод коротко загорается оранжевым цветом.
- Если статус установки известен, автоматически подается соответствующий ответный сигнал.

Светодиод быстро мигает зеленым цветом в течение 3 секунд.	Ворота закрыты
Светодиод медленно мигает 3 раза красным цветом	Ворота не закрыты

УКАЗАНИЕ:

Если активировано время предупреждения или время удерживания, то ответный сигнал автоматически не подается.

9.6 Возврат пульта ДУ в исходное состояние

- Откройте крышку пульта ДУ.
- Достаньте батарейку на 10 секунд.
- Нажмите и удерживайте нажатой клавишу пульта ДУ.
- Вставьте батарейку обратно.
 - Светодиод медленно мигает синим цветом в течение 4 секунд.
 - Светодиод быстро мигает синим цветом в течение 2 секунд.
 - Светодиод горит синим цветом.
- Отпустите клавишу пульта ДУ. **Все радиокоды соотносены заново.**
- Закройте крышку пульта ДУ.

УКАЗАНИЕ:

Если Вы отпустите клавишу пульта ДУ раньше времени, то ни один радиокод не будет соотношен заново.

9.7 Светодиодная индикация

Светодиод синего цвета (BU)

Состояние	Функция
Горит 2 секунды	Происходит передача радиокода
Медленно мигает	Пульт ДУ находится в режиме «Обучение»
После медленного мигания светодиод мигает быстро	В процессе обучения произошло распознавание верного радиокода
Медленно мигает в течение 4 сек., быстро мигает в течение 2 сек., долго горит	Выполняется и завершается возврат в исходное состояние

Светодиод красного цвета (RD)

Состояние	Функция
Мигает 2 раза	Батарейка почти полностью разряжена
Медленно мигает 3 раза	Статус: ворота не закрыты

Светодиод синего (BU) и красного (RD) цвета

Состояние	Функция
Попеременное мигание	Пульт ДУ находится в режиме «Передача радиокода»

Оранжевого цвета (OG)

Состояние	Функция
Горит 5 секунд	Запрос статуса активирован
Медленно мигает в течение 5 сек.	Статус запрашивается
Быстро мигает 4 раза	Установка находится вне радиуса действия Ответный сигнал не поступает
Загорается ненадолго	Статус запрашивается каждые 5 секунд

Светодиод зеленого цвета (GN)

Состояние	Функция
Быстро мигает в течение 3 секунд	Статус: ворота закрыты

9.8 Очистка пульта ДУ

ВНИМАНИЕ!
<p>Повреждение пульта ДУ, вызванное неправильной очисткой</p> <p>Очистка пульта ДУ при помощи ненадлежащих чистящих средств может оказать разрушающее воздействие на корпус и клавиши пульта ДУ.</p> <p>► Очищайте пульт ДУ только чистой, мягкой и влажной тряпкой.</p>

УКАЗАНИЕ:

При регулярном использовании в течение длительного времени белые кнопки пульта могут изменить цвет (в случае контакта с косметическими средствами, например, кремом для рук).

9.9 Утилизация



Электронные приборы, электроприборы и батарейки нельзя выкидывать вместе с обычным мусором. Они подлежат сдаче в специальные пункты приема старых электроприборов с целью утилизации.



9.10 Технические характеристики

Тип	Пульт дистанционного управления HS 5 BiSecur
Частота	868 МГц
Напряжение питания	1 батарейка 1,5 В, тип: AAA (LR03)
Доп. температура окружающей среды	от -20°C до +60°C
Класс защиты	IP 20

9.11 Выдержка из Сертификата соответствия пульта ДУ

Соответствие указанного выше изделия требованиям Директивы о радиооборудовании 2014/53/ЕС подтверждается выполнением требований следующих стандартов:

- EN 60950:2000
- EN 300 220-1
- EN 300 220-3
- EN 301 489-1
- EN 300 489-3

Оригинал сертификата соответствия Вы можете запросить у изготовителя ворот.

10 Внешний приемник*

С помощью внешнего приемника, например при ограниченном радиусе действия, возможно управление такими функциями, как «Импульс», «Частичное открывание» и выбор направления «Откр. / Закр.».

При более позднем подключении внешнего приемника необходимо удалить радиокоды встроенного радиомодуля (см. главу 6.1.5).

УКАЗАНИЯ:

- Внешний приемник с антенным канатиком не должен соприкасаться с металлическими предметами (гвоздями, распорками и т.д.).
- Определите наилучшее место расположения устройства экспериментальным путем.
- Мобильные телефоны GSM-900 при одновременном использовании могут влиять на дальность действия системы дистанционного управления.

10.1 Программирование радиокода на внешнем приемнике

- Запрограммируйте радиокод клавиши пульта ДУ с помощью руководства по эксплуатации приемника.

10.2 Выдержка из Сертификата соответствия приемника


Соответствие указанного выше изделия требованиям Директивы о радиооборудовании 2014/53/ЕС подтверждается выполнением требований следующих стандартов:



- EN 300 220-3
- EN 301 489-1
- EN 300 489-3

Оригинал сертификата соответствия Вы можете запросить у изготовителя ворот.

* – Принадлежности, не входят в стандартный объем поставки.


11 Эксплуатация изделия

 **ОПАСНО!**


Опасность получения травм при движении ворот
В зоне движения ворот существует опасность получения травм и повреждений.

- ▶ Не позволяйте детям играть рядом с воротами.
- ▶ Убедитесь в том, что во время приведения ворот в действие в зоне их движения нет людей или предметов.
- ▶ Если на воротах установлено только одно устройство безопасности, осуществляйте эксплуатацию привода распашных ворот только тогда, когда Вы имеете возможность наблюдать за рабочей зоной движения ворот.
- ▶ Следите за движением ворот до тех пор, пока ворота не достигнут конечного положения.
- ▶ Проезжайте или проходите через ворота, управляемые пультом ДУ, только после того, как произошел полный останов ворот!
- ▶ Никогда не стойте в проеме открытых ворот.

 **ОПАСНО!**

Опасность защемления в области главной замыкающей кромки и боковых замыкающих кромок
В ходе перемещения ворот возможно защемление пальцев или других частей тела между воротами и главной замыкающей кромкой, а также боковой замыкающей кромкой.

- ▶ При движении ворот не хватайтесь за главную и боковые замыкающие кромки.

 **ОПАСНО!**

Опасность защемления и пореза в области шарнирного рычага
Прикосновение к шине скольжения или нахождение в зоне движения шарнирного рычага в ходе перемещения ворот может привести к защемлениям и порезам.

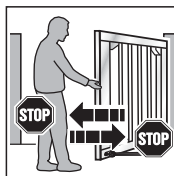
- ▶ Во время движения ворот не прикасайтесь к шине скольжения.
- ▶ Не находитесь в зоне движения шарнирного рычага во время движения ворот.

11.1 Инструктирование пользователей

- ▶ Проинструктируйте всех лиц, пользующихся системой ворот, на предмет правильной и безопасной эксплуатации привода.
- ▶ Продемонстрируйте и опробуйте механическую разблокировку и безопасный реверс.

11.2 Проверка функционирования

Проверка безопасного реверса:



1. Остановите ворота обеими руками во время **закрывания**. Система ворот должна остановиться и инициировать безопасный реверс.
2. Остановите ворота обеими руками во время **открывания**. Система ворот должна остановиться и инициировать безопасный реверс.

- ▶ В случае сбоя безопасного реверса, поручите квалифицированному специалисту выполнить проверку или ремонт.

11.3 Функции различных радиокодов

Каждой клавише пульта ДУ соответствует определенный радиокод. Для управления воротами с помощью пульта ДУ радиокод соответствующей клавиши пульта ДУ должен быть запрограммирован на канал нужной функции на встроенном приемнике.

- ▶ См. главу 6.1.4

УКАЗАНИЕ:

Если радиокод запрограммированной клавиши пульта ДУ раньше был передан с другого пульта ДУ, то при **первом** использовании нажмите на эту клавишу пульта ДУ 2 раза.

11.3.1 Канал 1 / Импульс

Привод распашных работ работает в нормальном режиме с импульсным управлением при последовательном прохождении импульсов. Нажатие на соответствующую клавишу пульта ДУ или внешний выключатель приводит к подаче импульса:

- | | |
|---------------|--|
| 1-ый импульс: | Ворота движутся в направлении конечного положения. |
| 2-ой импульс: | Ворота останавливаются. |
| 3-ий импульс: | Ворота движутся в обратном направлении. |
| 4-ый импульс: | Ворота останавливаются. |

5-ый импульс: Ворота движутся в направлении конечного положения, выбранного при 1-м импульсе.

и т.д.

11.3.2 Канал 2 / Освещение

Только в комбинации с универсальной адаптерной платой UAP1 или UAP 1-300* и установленной снаружи лампой, например, для освещения двора.

11.3.3 Канал 3 / Частичное открывание

Если ворота **не находятся в положении «Частичное открывание»**, то радиокод *Частичное открывание* приводит ворота в это положение.

Если ворота находятся в положении **Частичное открывание**, то

- радиокод *Частичное открывание* переводит ворота в конечное положение «Ворота Закр.»
- радиокод *Импульс* переводит ворота в конечное положение «Ворота Откр.»

11.3.4 Канал 4 / 5 – Выбор направления Ворота Откр./ Ворота Закр.

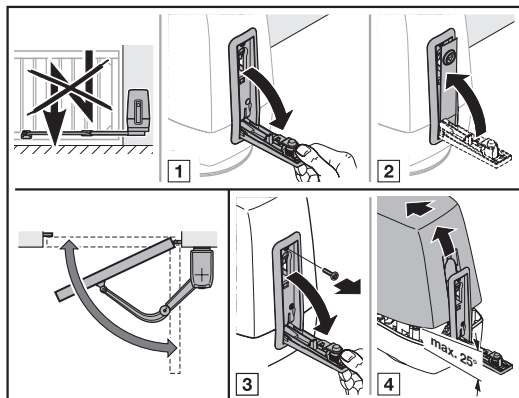
Канал 4 / Выбор направления «Ворота Откр.»

Радиокод *Ворота Откр.* перемещает ворота при последовательном прохождении импульсов (Откр. – Стоп – Откр. – Стоп) в конечное положение «Ворота Откр.»

Канал 5 / Выбор направления «Ворота Закр.»

Радиокод *Ворота Закр.* перемещает ворота при последовательном прохождении импульсов (Закр. – Стоп – Закр. – Стоп) в конечное положение «Ворота Закр.»

11.4 Сбой в напряжении (без аварийного аккумулятора)



При сбое в напряжении ворота должны открываться и закрываться вручную. Для этого их следует отсоединить от привода.

1. См. главу 3.6, пункт 1 + 2.
2. Если рычаг разблокировки остается в положении 90°, откиньте его назад, немного не достигая замка.

Если Вы также хотите снять крышку корпуса:

3. См. главу 3.6, пункт 3 + 4.

ВНИМАНИЕ!

Повреждение из-за влажности

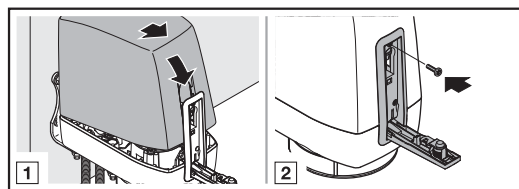
- При открывании корпуса привода обеспечьте защиту блока управления от влажности.

11.5 Возобновление подачи электроэнергии (без аварийного аккумулятора)

После возобновления подачи электроэнергии:

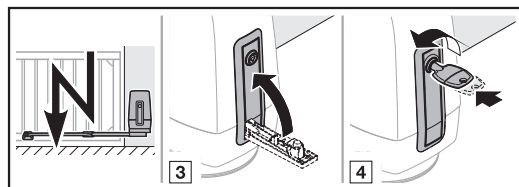
- На дисплее в течение 1 секунды горит **8.8**. Или
- **8.8** мигает, пока все запрограммированные радиокоды не будут загружены.

Если крышка корпуса снята:



1. Установите крышку корпуса заново.
2. Сильно затяните стопорный винт.

Если привод только отсоединен:



3. Нажмите на рычаг разблокировки. Слышен четкий щелчок.
4. Заблокируйте привод.

После отключения напряжения, при подаче следующей импульсной команды на приводе производится базовый цикл.

* – Принадлежности, не входят в стандартный объем поставки.

11.6 Базовый цикл

2-створчатая система
ворот



1-створчатая система
ворот



Базовый цикл необходим:

- Если после исчезновения напряжения положение ворот неизвестно.
- Если 3 раза подряд срабатывает ограничение усилия при движении в направлении «Ворота Откр.» или «Ворота Закр.».

Базовый цикл производится:

- Только в направлении «Ворота Закр.»
- С более низкой скоростью.
- С небольшим увеличением усилия по сравнению с запрограммированными в последний раз.
- Без ограничения усилия

Импульсная команда вызывает проведение базового цикла. Привод движется до конечного положения «Ворота Закр.»

Если потенциально опасная зона не защищена световым барьером или каким-либо другим приспособлением, базовый цикл разрешается проводить только из зоны видимости ворот.

12 Проверка и техобслуживание

Привод распашных ворот не требует технического обслуживания.

В целях Вашей безопасности мы рекомендуем Вам поручить специалисту выполнить проверку и техобслуживание системы ворот в соответствии с данными фирмы-производителя.

⚠ ОПАСНО!

Опасность получения травм вследствие внезапного движения ворот

К внезапному движению ворот во время проведения контроля и работ по техобслуживанию может привести случайное включение ворот посторонними лицами.

- ▶ Перед всеми работами отключайте систему ворот от электрического напряжения и, при необходимости, отсоедините штекер аварийного аккумулятора.
- ▶ Обеспечьте защиту от случайного повторного включения системы ворот.

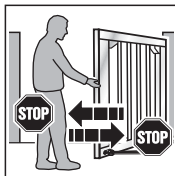
Проверка и необходимый ремонт должны осуществляться исключительно квалифицированным специалистом. В случае необходимости, обратитесь к Вашему региональному дилеру.

Визуальный контроль выполняется эксплуатирующим предприятием.

- ▶ Осуществляйте **ежемесячно** проверку всех функций обеспечения безопасности и защиты.
- ▶ **Раз в полгода** проверяйте работу контактной планки сопротивления 8k2.
- ▶ Имеющиеся неисправности или недостатки следует **немедленно** устранить.

12.1 Проверка безопасного реверса / реверсирования

Проверка безопасного реверса / реверсирования:



1. Остановите ворота обеими руками во время **закрывания**. Система ворот должна остановиться и инициировать безопасный реверс.
2. Остановите ворота обеими руками во время **открывания**. Ворота должны остановиться и после этого должно активироваться кратковременное реверсирование.

- ▶ В случае сбоя безопасного реверса, поручите квалифицированному специалисту выполнить проверку или ремонт.

13 Условия гарантии

Гарантийный срок

Дополнительно к гарантии продавца, предусмотренной законодательством и вытекающей из договора купли-продажи, мы предоставляем следующую гарантию на отдельные детали и узлы с даты продажи:

- 5 года на приводы, электродвигатели и блоки управления электродвигателей
- 2 года на радиоустройства, принадлежности и специальное оборудование

Предъявление гарантийных требований не является основанием для продления срока действия гарантии. Гарантийный срок на детали и узлы, поставляемые в порядке замены, а также на услуги по доработке составляет 6 месяцев, но не менее текущего гарантийного срока.

Обязательные условия

Гарантийные требования могут предъявляться только в той стране, в которой было куплено изделие. Товар должен быть приобретен официальным путем, предусмотренным нашей компанией. Гарантийные требования могут быть заявлены только в связи с ущербом в отношении собственно предмета договора.

Товарный чек считается документом, подтверждающим Ваше право на удовлетворение гарантийных требований.

Сервис

В течение срока действия гарантии мы устраняем все недостатки изделия, обусловленные ошибками и дефектами материала и производства, при условии, что эти ошибки и дефекты документально подтверждены. Мы обязуемся, на наше усмотрение либо бесплатно произвести замену изделия, либо устранить недостатки, либо компенсировать недостатки за счет снижения цены. Замененные детали и узлы становятся нашей собственностью.

Гарантия исключает возмещение издержек в связи с демонтажом и монтажом, контролем и проверкой соответствующих деталей и узлов, а также предъявление требований по возмещению упущенной прибыли и компенсации убытков.

Наши гарантийные обязательства не распространяются равным образом на дефекты, вызванные следующими причинами:

- Неквалифицированный монтаж и подключение
- Неправильные ввод в эксплуатацию и управление
- Влияние внешних факторов, таких как огонь, вода, аномальные условия окружающей среды
- Механические повреждения вследствие аварии, падения, удара
- Повреждения, нанесенные преднамеренно или вызванные халатностью
- Естественный износ или недостатки техобслуживания
- Ремонт, произведенный неквалифицированными лицами
- Использование деталей и узлов других производителей
- Снятие или изменение до неузнаваемости заводской таблички

14 Выдержка из руководства по монтажу

(в соответствии с Директивой ЕС по машинному оборудованию 2006/42/ЕС, действующей при монтаже оборудования с неполной комплектацией согласно Приложению II, часть 1 В)

Описанное с обратной стороны изделие разработано, сконструировано и изготовлено в соответствии со следующими директивами:

- Директива ЕС 2006/42/ЕС в отношении машин
- Директива EU 2011/65/ЕС (директива RoHS)
- Директивы ЕС по низкому напряжению 2014/35/ЕС
- Директивы ЕС по электромагнитной совместимости 2014/30/ЕС

При этом мы руководствовались следующими стандартами и спецификациями:

- EN ISO 13849-1, PL «с», кат. 2
Безопасность машин – Детали блоков управления, отвечающие за безопасность – Часть 1: Общие положения
- EN 60335-1/2, в той части, которая применима:
Безопасность электроприборов / Приводы для ворот
- EN 61000-6-3
Электромагнитная совместимость – Излучение помех
- EN 61000-6-2
Электромагнитная совместимость – Помехоустойчивость

Оборудование с неполной комплектацией в соответствии с Директивой ЕС 2006/42/ЕС предназначено только для встраивания в другие машины или другое оборудование с неполной комплектацией или сооружения, или для объединения с ними, для того чтобы совместно создать машинное оборудование, как оно описано в вышеуказанной Директиве.

Поэтому это изделие может быть введено в эксплуатацию только тогда, когда будет установлено, что все устройство / сооружение, в которое оно было встроено, соответствует требованиям и положениям, содержащимся в вышеуказанной Директиве.

Это заявление утрачивает силу в случае не согласованного с нами изменения изделия.

15 Демонтаж и утилизация

УКАЗАНИЕ:

Соблюдайте при демонтаже все действующие правила техники безопасности.

Демонтаж и надлежащая утилизация привода распашных ворот должны производиться квалифицированным специалистом в соответствии с данным руководством в последовательности, обратной его монтажу.

16 Технические характеристики

Подключение к сети	230 / 240 В~, 50 Гц
Режим ожидания (stand-by)	< 1 Вт
Класс защиты	IP 44
Диапазон температур	от -20 °С до +60 °С
Макс. ширина створки ворот	В зависимости от типа привода: 2000 мм / 3000 мм
Макс. высота ворот	2000 мм
Макс. вес створки ворот	В зависимости от типа привода: 200 кг / 300 кг
Макс. филенка створки ворот	В зависимости от площади ворот. При использовании филенок ворот необходимо учитывать ветровую нагрузку конкретного региона (EN 13241-1).
Номинальный момент вращения	См. заводскую табличку
Макс. момент вращения	См. заводскую табличку
Макс. частота вращения на холостом ходу	В зависимости от типа привода: 2,6 мин ⁻¹ / 2,7 мин ⁻¹
Число оборотов при номинальном моменте вращения	В зависимости от типа привода: 2,5 мин ⁻¹ / 2,6 мин ⁻¹
Кол-во циклов (Откр./Закр.) в день / в час	VersaMatic = макс. 20 / 5 VersaMatic P = макс. 40 / 10
Макс. угол открывания	120°
Корпус привода	Алюминиевое литье под давлением и стойкая к атмосферным воздействиям и усиленная стекловолокном пластмасса
Блок управления	Микропроцессорное управление, программируемое
Управляющее напряжение	24 В / 37 В пост. тока (с возможностью переключения)
Макс. длина кабеля	30 м
Соединения	Штекерные резьбовые клеммы
Отключение конечных положений / ограничение усилия	Электронное
Автоматика отключения	<ul style="list-style-type: none"> Автоматически программируется в режиме обучения отдельно для каждого направления движения. Ограничение усилий для обоих направлений движения, режим самообучения и самоконтроля
Специальные функции	<ul style="list-style-type: none"> Возможность подключения выключателя/останова Возможность подключения светового барьера или предохранителя замыкающего контура Опционное реле для сигнальной лампы Возможность подключения дополнительного внешнего освещения с помощью адаптера шины НСР
Время удерживания	<ul style="list-style-type: none"> Необходим световой барьер! Регулируется в диапазоне 5 – 300 секунд Регулируется для частичного открывания в диапазоне 5 секунд – 240 минут Меньшее время удерживания вследствие светового барьера в проезде
Компоненты системы ДУ	<ul style="list-style-type: none"> Встроенный приемник Пульты ДУ

17 Индикация ошибок / предупреждающих сообщений и рабочих состояний

17.1 Индикация ошибок и предупреждений

Индикация	Ошибка / Предупреждение	Возможная причина	Способ устранения
8.8 ^(*)	Настройка предела реверсирования невозможна.	При настройке предела реверсирования SKS на пути движения ворот было препятствие.	Устраните препятствие.
	Настройка положения «Частичное открывание» невозможна	Положение «Частичное открывание» находится слишком близко к конечному положению «Ворота Закр.»	Положение «Частичное открывание» должно быть больше.
2.8 ^(*)	Устройство безопасности, подключенное к SE1	Ни одно устройство безопасности не подключено.	Подключите или активируйте в меню устройство безопасности.
		Сигнал устройства безопасности прерван.	Настройте / отрегулируйте устройство безопасности. Проверьте провода, при необходимости, замените.
		Устройство безопасности неисправно.	Замените световой барьер.
2.2 ^(*)	Устройство безопасности, подключенное к SE2	Ни одно устройство безопасности не подключено.	Подключите или активируйте в меню устройство безопасности.
		Сигнал устройства безопасности прерван.	Настройте / отрегулируйте устройство безопасности. Проверьте провода, при необходимости, замените.
		Устройство безопасности неисправно.	Замените световой барьер.
2.3 ^(*)	Устройство безопасности, подключенное к SE3	Ни одно устройство безопасности не подключено.	Подключите или активируйте в меню устройство безопасности.
		Сигнал устройства безопасности прерван.	Настройте / отрегулируйте устройство безопасности. Проверьте провода, при необходимости, замените.
		Устройство безопасности неисправно.	Замените световой барьер.
8.3 ^(*)	Ограничение усилия в направлении <i>Ворота Закр.</i>	Ворота перемещаются слишком тяжело и неравномерно.	Исправьте движение ворот.
		В рабочей зоне ворот находится препятствие.	Устраните препятствие, при необходимости, запрограммируйте привод заново.
8.4 ^(*)	Цепь тока покоя разорвана	Размыкающий контакт на клемме 12 / 13 разомкнут.	Замкните контакт.
		Цепь тока покоя разорвана.	Проверьте цепь тока покоя.

Индикация	Ошибка / Предостережение	Возможная причина	Способ устранения
8.5 ^(e)	Ограничение усилия в направлении <i>Ворота Откр.</i>	Ворота перемещаются слишком тяжело и неравномерно.	Исправьте движение ворот.
		В рабочей зоне ворот находится препятствие.	Устраните препятствие, при необходимости, запрограммируйте привод заново.
8.6 ^(e)	Системный сбой	Внутренняя ошибка	Произведите заводскую настройку и запрограммируйте привод заново в режиме обучения, при необходимости – замените.
	Ограничение по времени движения	Привод неисправен.	Замените привод.
8.7 ^(e)	Ошибка связи	Сбой связи с дополнительной платой (например UAP 1 или UAP 1-300, ESE)	Проверьте провода, при необходимости, замените.
			Проверьте и, при необходимости, замените дополнительную плату.
8.8 ^(e)	Элементы управления / управление	Ошибка при вводе	Проверьте и измените введенные данные.
		Ввод недействительного значения	Проверьте и измените введенное значение.
8.9 ^(e)	Характерные для запрограммированных устройств безопасности	Сигнал устройства безопасности с самоконтролем прерван.	Проверьте и, при необходимости, замените устройство безопасности.
		Сработала контактная планка сопротивления 8k2	Устраните препятствие.
		Контактная планка сопротивления 8k2 неисправна или не подключена.	Проверьте контактную планку сопротивления 8k2.
8.13 ^(e)	Пониженное напряжение		При работе от аккумулятора: сигнализация. При низком напряжении сети: внутренняя ошибка без сигнализации.
8.17 ^(e)	Ошибка напряжения (высокое / низкое напряжение)		Зарядите аккумулятор, проверьте источник напряжения.
8.8	2-створчатая система ворот: Отсутствует базовое значение, положение ворот неизвестно	Отключение напряжения	Движение ворот в конечное положение «Ворота Закр.».
		Устройство ограничения усилия сработало 3 раза подряд.	
8.8	1-створчатая система ворот: Отсутствует базовое значение, положение ворот неизвестно	Отключение напряжения	Движение ворот в конечное положение «Ворота Закр.».
		Устройство ограничения усилия сработало 3 раза подряд.	
(8n)	Сообщение «Интервал технического обслуживания» мигает во время каждого движения ворот.	Ошибка отсутствует Превышен установленный монтажником интервал технического обслуживания.	Поручите специалисту выполнить проверку и техобслуживание системы ворот в соответствии с данными фирмы-изготовителя.

17.2 Индикация рабочих состояний для 2-створчатых систем ворот






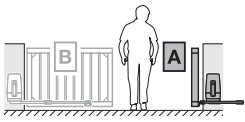

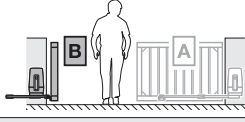
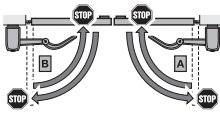
	Загружаются все запрограммированные радиокоды.		Привод не запрограммирован. ▶ Произведите программирование привода (см. главу 5).
	Створки А + В находятся в конечном положении «Ворота Закр.».		Створки А + В находятся в конечном положении «Ворота Откр.».
	Створки А + В движутся в направлении конечного положения «Ворота Закр.»		Створки А + В движутся в направлении конечного положения «Ворота Откр.», и активировано автоматическое закрытие.
	Створки А + В движутся в направлении конечного положения «Ворота Закр.», и активировано время предупреждения.		Створки А + В движутся в направлении конечного положения «Ворота Откр.», и активировано время предупреждения.
	Створки А + В находятся в промежуточном положении, и активировано время предупреждения.		Створка А находится в промежуточном положении.
	Створка А движется в направлении положения «Частичное открывание».		Створка А находится в положении «Частичное открывание».
	Устанавливается связь с приводом.		
	Импульсный вход радиокода (1-кратное мигание)		Отправка на пульт ДУ ответного сигнала о состоянии (1-кратное мигание).

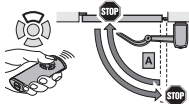

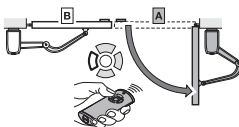

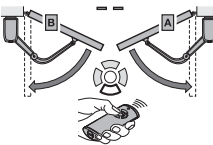
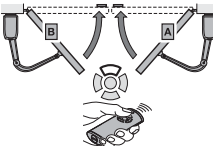







17.3 Индикация рабочих состояний для 1-створчатых систем ворот






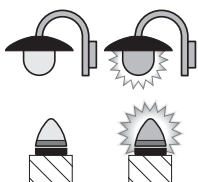

	Загружаются все запрограммированные радиокоды.		Привод не запрограммирован. ▶ Произведите программирование привода (см. главу 5).
	Створка А находится в конечном положении «Ворота Закр.».		Створка А находится в конечном положении «Ворота Откр.».
	Створка А движется в направлении конечного положения «Ворота Закр.».		Створка А движется в направлении конечного положения «Ворота Откр.», и активировано автоматическое закрытие.
	Створка А движется в направлении конечного положения «Ворота Закр.», и активировано время предупреждения.		Створка А движется в направлении конечного положения «Ворота Откр.», и активировано время предупреждения.
	Створка А находится в промежуточном положении.		Створка А находится в промежуточном положении, и активировано время предупреждения.
	Устанавливается связь с приводом.		Створка А находится в положении «Частичное открывание».
	Створка А находится в положении «Частичное открывание», и активировано автоматическое закрытие.		Створка А находится в положении «Частичное открывание», и активировано время предупреждения.
	Импульсный вход радиокода (1-кратное мигание)		Отправка на пульт ДУ ответного сигнала о состоянии (1-кратное мигание).

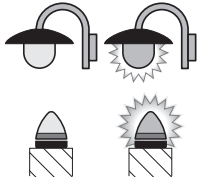
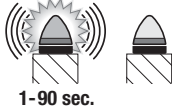

18 Обзор меню и программирования

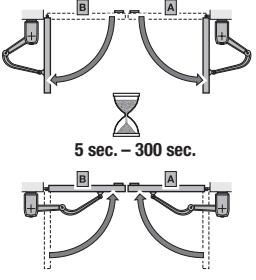

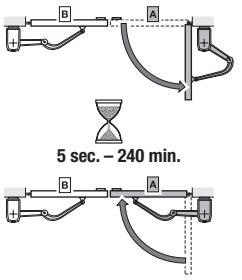

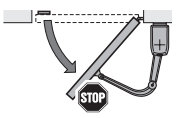
Названные заводские настройки действительны для типа привода VersaMatic P.

Символ	Меню	Функция / Параметр	Указание
	00		Войти в режим программирования / Выйти
Выбор типа привода			
RotaMatic	01		 <p>Стандартные настройки, такие как скорость, плавный останов, режим реверсирования устройств безопасности, предел реверсирования, настраиваются предварительно.</p>
RotaMatic P/L	02		
VersaMatic	03		
VersaMatic P	04		
Выбор шарнирного рычага / направляющей шины			
VersaMatic / VersaMatic P с шарнирным рычагом	05		
VersaMatic / VersaMatic P с шиной скольжения	05.		
Выбор исполнения ворот			
	06.	2-створчатая система ворот	
	07	1-створчатая система ворот	
Выбор створки для частичного открывания			
	08.	Частичное открывание, электродвигатель 1, (створка A)	
	09	Частичное открывание, электродвигатель 2, (створка B)	
Рабочие циклы для программирования в режиме обучения			
	10	Новое программирование конечных положений и усилий после сервисных работ / работ по техобслуживанию и изменений	

Символ	Меню	Функция / Параметр	Указание	
Программирование пульта ДУ				
	88	Импульс		
	82	Освещение		
	83	Частичное открывание		
	84	Выбор направления <i>Ворота Откр.</i>		
	85	Выбор направления <i>Ворота Закр.</i>		
Удаление всех радиокодов				
	89	Все пульты дистанционного управления Все функции		
Освещение / длительность послесвечения внутри				
	20	Внутреннее освещение деактивировано.	 Меню 31, параметр 07 активируется автоматически.	
	28	Освещение / длительность послесвечения внутри 30 секунд	Меню 31, параметр 00 активируется автоматически.	
	22	Освещение / длительность послесвечения внутри 60 секунд		
	23	Освещение / длительность послесвечения внутри 120 секунд		
	24	Освещение / длительность послесвечения внутри 180 секунд		

Символ	Меню	Функция / Параметр	Указание		
Освещение / длительность послесвечения снаружи					
	25	Наружное освещение деактивировано.			
	26	Освещение / длительность послесвечения снаружи 5 минут			
	27	Освещение / длительность послесвечения снаружи 10 минут			
	28	Освещение / длительность послесвечения снаружи, функция HOR 1 или UAP 1-реле 3 ВКЛ / ВЫКЛ	Наружное освещение Вкл./ Выкл.		
Дополнительные функции с реле			(HOR 1 или UAP 1-реле 3)		
	30	Параметр	00 Функция «Освещение снаружи» 	Меню 26 активируется автоматически.	
			01 Сообщение «Конечное положение Ворота Откр.»		
			02 Сообщение «Конечное положение Ворота Закр.»		
			03 Сообщение «Конечное положение Частичное открывание»		
			04 Импульсный сигнал при подаче сигнала «Ворота Откр.» или «Частичное открывание»		
			05 Сообщение об ошибке на дисплее (сбой)		
			06 Система защиты от наезда / предупреждение ¹⁾ , длительный сигнал		Меню 25 активируется автоматически.
			07 Система защиты от наезда / предупреждение ¹⁾ , мигание		
			08 Во время движения реле срабатывает, а в конечных положениях отпускает.		
			09 Сообщение «Интервал технического обслуживания» (индикация In)		
10 Система защиты от наезда / предупреждение ¹⁾ , мигание только в направлении «Ворота Закр.»					
1) Предупреждение только, если активировано в меню 32.					

Символ	Меню	Функция / Параметр		Указание
	<p style="font-size: 2em; text-align: center;">31</p>	<p>Параметр</p>	<p>00 Освещение внутри</p>	<p>Меню 22 активируется автоматически.</p>
			<p>01 Сигнал о достижении конечного положения «Ворота Откр.»</p>	
			<p>02 Сигнал о достижении конечного положения «Ворота Закр.»</p>	
			<p>03 Сигнал о достижении конечного положения «Частичное открывание»</p>	
			<p>04 Импульсный сигнал при подаче сигнала «Ворота Откр.» или «Частичное открывание»</p>	
			<p>05 Сообщение об ошибке на дисплее (сбой)</p>	
			<p>06 Система защиты от наезда / предупреждение ¹⁾, длительный сигнал</p>	<p>Меню 20 активируется автоматически.</p>
			<p>07 Система защиты от наезда / предупреждение ¹⁾, мигание</p>	
			<p>08 Реле срабатывает во время движения</p>	
			<p>09 Сообщение «Интервал технического обслуживания» (индикация In)</p>	
			<p>10 Система защиты от наезда / предупреждение ¹⁾, мигание только в направлении «Ворота Закр.»</p>	
<p><small>1) Предупреждение только, если активировано в меню 32.</small></p>				
<p>Время предупреждения</p>				
 <p>1-90 sec.</p>	<p style="font-size: 2em; text-align: center;">32</p>	<p>Параметр</p>	<p>00 Предупреждение деактивировано</p>	
			<p>01 Предупреждение 1 с</p>	
			<p>02 Предупреждение 2 с</p>	
			<p>03 Предупреждение 5 с</p>	
			<p>04 Предупреждение 10 с</p>	
			<p>05 Предупреждение 15 с</p>	
			<p>06 Предупреждение 20 с</p>	
			<p>07 Предупреждение 25 с</p>	
			<p>08 Предупреждение 30 с</p>	
			<p>09 Предупреждение 60 с</p>	
			<p>10 Предупреждение 90 с</p>	

Символ	Меню	Функция / Параметр	Указание						
Автоматическое закрывание - время удерживания			Необходим световой барьер						
 <p>5 sec. – 300 sec.</p>	<p>34</p> <p>Параметр</p>	<p>00 Время удерживания деактивировано </p> <p>01 Время удерживания 5 с</p> <p>02 Время удерживания 10 с</p> <p>03 Время удерживания 15 с</p> <p>04 Время удерживания 30 с</p> <p>05 Время удерживания 60 с</p> <p>06 Время удерживания 90 с</p> <p>07 Время удерживания 120 с</p> <p>08 Время удерживания 180 с</p> <p>09 Время удерживания 240 с</p> <p>10 Время удерживания 300 с</p>	<p>Меню 32, параметр 03 активируется автоматически.</p>						
		Автоматическое закрывание - частичное открывание			Необходим световой барьер				
		 <p>5 sec. – 240 min.</p>		<p>35</p> <p>Параметр</p>	<p>00 Время удерживания деактивировано </p> <p>01 Время удерживания такое же, как настроено в меню 34</p> <p>02 Время удерживания 5 мин.</p> <p>03 Время удерживания 15 мин.</p> <p>04 Время удерживания 30 мин.</p> <p>05 Время удерживания 45 мин.</p> <p>06 Время удерживания 60 мин.</p> <p>07 Время удерживания 90 мин.</p> <p>08 Время удерживания 120 мин.</p> <p>09 Время удерживания 180 мин.</p> <p>10 Время удерживания 240 мин.</p>	<p>Меню 32, параметр 03 активируется автоматически.</p>			
					Изменение положения «Частичное открывание»				
							<p>36</p>		

Spis treści

1	Informacje dotyczące niniejszej instrukcji	73	4.2.6	Przełącznik opcjonalny HOR 1*.....	100
1.1	Obowiązujące dokumenty.....	73	4.2.7	Uniwersalna płytką adaptacyjną UAP 1* lub UAP 1-300.....	100
1.2	Stosowane wskazówki ostrzegawcze.....	73	4.2.8	Akumulator awaryjny HNA-Outdoor*.....	100
1.3	Stosowane definicje.....	74	4.2.9	Zamek elektryczny*.....	101
1.4	Stosowane symbole.....	75	4.2.10	Nadajnik.....	101
1.5	Stosowane skróty.....	75			
1.6	Wskazówki do części ilustrowanej.....	75			
2	⚠ Wskazówki dotyczące bezpieczeństwa	75	5	Uruchomienie	102
2.1	Stosowanie zgodne z przeznaczeniem.....	76	5.1	Wybór typu napędu i wersji bramy.....	102
2.2	Stosowanie niezgodne z przeznaczeniem.....	76	5.2	Programowanie napędu.....	102
2.3	Kwalifikacje montera.....	76	5.3	Brama 2-skrzydłowa.....	104
2.4	Wskazówki dotyczące bezpiecznego wykonywania montażu, konserwacji, naprawy i demontażu całej bramy.....	76	5.3.1	Programowanie położenia końcowych skrzydła A.....	104
2.5	Wskazówki dotyczące bezpiecznego montażu.....	76	5.3.2	Programowanie położenia końcowych skrzydła B.....	105
2.6	Wskazówki bezpieczeństwa dotyczące instalacji.....	77	5.3.3	Programowanie sił.....	106
2.7	Wskazówki dotyczące bezpiecznego uruchomienia i eksploatacji.....	77	5.4	Brama 1-skrzydłowa.....	107
2.8	Wskazówki dotyczące bezpiecznego używania nadajnika.....	78	5.4.1	Programowanie pozycji końcowych.....	107
2.9	Atestowane urządzenia zabezpieczające.....	78	5.4.2	Programowanie sił.....	109
2.9.1	Wskazówki bezpieczeństwa dotyczące zachowania sił operacyjnych.....	78	5.5	Programowanie nadajnika.....	110
3	Montaż	78	6	Menu	112
3.1	Kontrola i przygotowanie bramy.....	78	6.1	Opis menu.....	113
3.2	Wskazówki dotyczące montażu.....	79	6.1.1	Rozszerzone menu.....	113
3.3	Mocowanie okuć.....	79	6.1.2	Menu 01 – 09: Typy napędów i wersja bramy.....	113
3.4	Możliwości montażu.....	79	6.1.3	Menu 10: Biegi programujące.....	113
3.5	Ustalanie wymiarów montażu.....	79	6.1.4	Menu 11 – 15: Programowanie nadajnika.....	116
3.5.1	Pochyłe zawiasy.....	79	6.1.5	Menu 19: Kasowanie sterowania radiowego – wszystkie funkcje.....	117
3.6	Otwieranie napędu.....	85	6.1.6	Menu 20 – 24: Oświetlenie / czas trwania oświetlenia wew.....	118
3.6.1	Montaż napędu.....	86	6.1.7	Menu 25 – 28: Oświetlenie / czas trwania oświetlenia zew.....	118
3.7	Montaż ramienia przegubowego.....	87	6.1.8	Menu 30: Funkcje przełącznika zew.....	118
3.8	Montaż ograniczników końcowych.....	89	6.1.9	Menu 31: Funkcje przełącznika wewnętrzne.....	119
3.8.1	Regulacja ograniczników końcowych.....	90	6.1.10	Menu 32: Czas ostrzegawczy.....	119
3.9	Nakładanie ochrony przed przytrzaśnięciem.....	91	6.1.11	Menu 34: Automatyczne zamykanie.....	119
			6.1.12	Menu 35: Automatyczne zamykanie z położenia otwarcia częściowego.....	120
			6.1.13	Menu 36: Zmiana położenia otwarcia częściowego.....	120
4	Instalacja	92	7	Czynności końcowe	121
4.1	Podłączanie napędów.....	93	7.1	Mocowanie tabliczki ostrzegawczej.....	121
4.2	Podłączanie komponentów dodatkowych / wyposażenia dodatkowego.....	94	7.2	Kontrola działania.....	121
4.2.1	Zewnętrzne odbiorniki sygnałów radiowych.....	94	8	Sterowanie radiowe	121
4.2.2	Sterownik zewnętrzny*.....	95	9	Nadajnik HS 5 BiSecur	122
4.2.3	Wyłącznik (zatrzymanie lub wyłączanie awaryjne).....	96	9.1	Opis nadajnika.....	122
4.2.4	Lampa sygnalizacyjna SLK*.....	96	9.2	Wkładanie / wymiana baterii.....	122
4.2.5	Urządzenia zabezpieczające.....	97	9.3	Korzystanie z nadajnika.....	122

Zabrania się przekazywania lub powielania niniejszego dokumentu, wykorzystywania lub informowania o jego treści bez wyraźnego zezwolenia. Niestosowanie się do powyższego postanowienia zobowiązuje do odszkodowania. Wszystkie prawa z rejestracji patentu, wzoru użytkowego lub zdobniczego zastrzeżone. Zmiany zastrzeżone.

9.4	Kopiowanie/wysyłanie kodu radiowego	122
9.5	Odczyt statusu.....	123
9.5.1	Odczyt manualny	123
9.5.2	Automatyczna sygnalizacja zwrotna po manualnym odczycie.....	123
9.6	Resetowanie nadajnika.....	123
9.7	Wskazania diod LED.....	124
9.8	Czyszczenie nadajnika	124
9.9	Utylizacja	124
9.10	Dane techniczne	124
9.11	Wyciąg z deklaracji zgodności nadajnika ...	124
10	Zewnętrzny odbiornik sygnałów radiowych.....	125
10.1	Programowanie kodu radiowego w zewnętrznym odbiorniku sygnałów radiowych	125
10.2	Wyciąg z deklaracji zgodności odbiornika...	125
11	Eksploatacja.....	125
11.1	Przeszkolenie użytkowników	126
11.2	Kontrola działania	126
11.3	Funkcje różnych kodów radiowych	126
11.3.1	Kanał 1 / impuls.....	126
11.3.2	Kanał 2 / światło	126
11.3.3	Kanał 3 / otwarcie częściowe	126
11.3.4	Kanał 4 / 5 sterowanie kierunkowe Otwieranie bramy / Zamykanie bramy	126
11.4	Eksploatacja bramy w razie braku zasilania (bez akumulatora awaryjnego).....	126
11.5	Zachowanie bramy po przywróceniu napięcia (bez akumulatora awaryjnego)	127
11.6	Bieg odniesienia	127
12	Przegląd i konserwacja.....	128
12.1	Kontrola biegu powrotnego bezpieczeństwa / zmiany kierunku biegu.....	128
13	Warunki gwarancji	128
14	Wyciąg z deklaracji włączenia.....	129
15	Demontaż i utylizacja	129
16	Dane techniczne	130
17	Wskaźnik błędów / komunikatów ostrzegawczych i stanów eksploatacyjnych.....	131
17.1	Wskaźnik błędów i ostrzeżeń	131
17.2	Wskaźnik stanów eksploatacyjnych dla bramy 2-skrzydłowej.....	133
17.3	Wskaźnik stanów eksploatacyjnych dla bramy 1-skrzydłowej.....	133
18	Zestawienie menu i programowania.....	134

Szanowni Klienci,

dziękujemy, że wybraliście Państwo wysokiej jakości produkt naszej firmy.

1 Informacje dotyczące niniejszej instrukcji

Niniejsza instrukcja jest **Instrukcją oryginalną** w rozumieniu dyrektywy 2006/42/WE.

Niniejsza instrukcja zawiera ważne informacje na temat produktu.

- ▶ Prosimy o dokładne przeczytanie niniejszej instrukcji w całości.
- ▶ Należy stosować się do podanych wskazówek. W szczególności prosimy stosować się do ostrzeżeń i wskazówek dotyczących bezpieczeństwa.
- ▶ Prosimy o staranne przechowywanie niniejszej instrukcji.
- ▶ Użytkownik urządzenia powinien mieć w każdej chwili możliwość wglądu do instrukcji.

1.1 Obowiązujące dokumenty

W celu zapewnienia bezpiecznej eksploatacji i konserwacji bramy użytkownikowi końcowemu należy przekazać następujące dokumenty:

- niniejszą instrukcję
- załączoną książkę kontroli
- instrukcję bramy

1.2 Stosowane wskazówki ostrzegawcze



Ogólny symbol ostrzegawczy oznacza niebezpieczeństwo, które może prowadzić do **urazów** lub **śmierci**. W części opisowej ogólny symbol ostrzegawczy stosowany jest w połączeniu z niżej określonymi stopniami zagrożenia. W części ilustrowanej dodatkowo odnośnik wskazuje na wyjaśnienia zawarte w części opisowej.

NIEBEZPIECZEŃSTWO

Oznacza niebezpieczeństwo, które prowadzi bezpośrednio do ciężkich urazów lub śmierci.

OSTRZEŻENIE

Oznacza niebezpieczeństwo, które może prowadzić do poważnych urazów lub śmierci.

OSTROŻNIE

Oznacza niebezpieczeństwo, które może prowadzić do skałeczeń niskiego lub średniego stopnia.

UWAGA

Oznacza niebezpieczeństwo, które może spowodować **uszkodzenie** lub **zniszczenie wyrobu**.

1.3 Stosowane definicje

Czas zatrzymania

Czas oczekiwania w trybie automatycznego zamykania zanim brama zamknie się z położenia krańcowego Brama otwarta lub otwarcia częściowego.

Automatyczne zamykanie

Po upływie ustawionego czasu zatrzymania i czasu ostrzegania brama zamyka się automatycznie z położenia Brama otwarta lub otwarcia częściowego.

Fotokomórka przejazdu

Po przejechaniu pojazdu przez bramę i minięciu fotokomórki następuje skrócenie czasu zatrzymania, a po chwili zamknięcie bramy.

Skrzydło przechodnie

Skrzydło, które w bramach dwuskrzydłowych otwiera się, udostępniając przejście dla ludzi.

Skrzydło stałe

Skrzydło, które w bramach dwuskrzydłowych otwiera się razem ze skrzydłem przechodnym, udostępniając przejazd.

Skrzydło A

Skrzydło, do którego przymocowany jest napęd **ze** sterowaniem.

Skrzydło B

Skrzydło, do którego przymocowany jest napęd **bez** sterowania.

Wzajemne przesunięcie skrzydeł

Wzajemne przesunięcie skrzydeł gwarantuje prawidłową kolejność zamykania przy nakładających się na siebie ogranicznikach.

Impulsowe sterowanie programowe

Zaprogramowany kod radiowy Impuls lub sterownik wyzwała impulsowe sterowanie programowe. Po każdym uruchomieniu brama podejmuje pracę w kierunku przeciwnym do ostatnio wykonanego biegu lub zatrzymuje się.

Biegi programujące

Biegi drzwi, podczas których następuje zaprogramowanie na napędzie:

- dróg przebiegu
- sił potrzebnych do pracy bramy

Tryb normalny

Tryb normalny to bieg bramy po zaprogramowanej drodze z zaprogramowaną siłą.

Bieg odniesienia

Ruch bramy ze zmniejszoną prędkością w położeniu krańcowe Brama zamknięta w celu ustalenia położenia podstawowego.

Bieg powrotny bezpieczeństwa / zmiana kierunku biegu

Ruch bramy w kierunku przeciwnym po zadziałaniu urządzenia zabezpieczającego lub ograniczenia siły.

Granica cofania

Granica cofania znajduje się tuż przed położeniem krańcowym Brama zamknięta. Brama przemieszcza się w kierunku przeciwnym (bieg powrotny bezpieczeństwa) po zadziałaniu urządzenia zabezpieczającego. Takie zachowanie nie występuje w zakresie granicy cofania.

Ruch w zwolnionym tempie

Odcinek, który brama pokonuje w zwolnionym tempie, aby łagodnie zatrzymać się w położeniu krańcowym.

Tryb samoczynnego zatrzymania / zatrzymanie samoczynne

Na skutek wysłanego impulsu napęd powoduje samoczynne przemieszczenie bramy w położenie krańcowe.

Status

Aktualne położenie bramy.

Otwarcie częściowe

Odcinek, jaki pokonuje brama, aby udostępnić przejście dla ludzi.

Timeout

Zdefiniowany czas, w którym oczekiwana jest dowolna czynność, np. wybór menu lub włączenie funkcji. Jeżeli w tym czasie nie zostanie wykonana dana czynność, napęd automatycznie powraca do trybu pracy.

Brama

Brama wraz z odpowiednim napędem.

Tryb czuwakowy

Bieg bramy, który trwa tak długo, jak długo pozostaje uruchomiony odpowiedni sterownik.

Droga przebiegu

Droga, jaką pokonuje brama z położenia krańcowego Brama otwarta w położenie krańcowe Brama zamknięta.

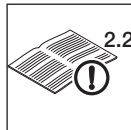
Czas ostrzegania

Czas, jaki upływa od momentu wydania polecenia (wysłania impulsu) do momentu rozpoczęcia biegu bramy.

Przywracanie ustawień fabrycznych

Przywracanie danych z chwili dostawy / przywracanie ustawień fabrycznych

1.4 Stosowane symbole



2.2 Patrz część opisowa
Na przykład 2.2 oznacza: patrz część opisowa, rozdział 2.2



Ważne wskazówki dotyczące bezpieczeństwa osób i mienia



Prawidłowe położenie lub czynność



Nieprawidłowe położenie lub czynność



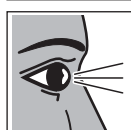
Ustawienia fabryczne



Potrzebny duży nakład siły



Potrzebny niewielki nakład siły



Kontrola



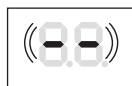
Awaria zasilania



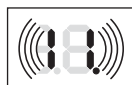
Przywrócenie napięcia



Wskazania na wyświetlaczu świecą się



Wyświetlacz miga wolno



Wyświetlacz miga szybko



Migający punkt

1.5 Stosowane skróty

Kod kolorów dla przewodów, pojedynczych żył i elementów konstrukcyjnych

Skróty kolorów służących do oznaczenia przewodów, żył i elementów konstrukcyjnych są zgodne z międzynarodowym kodem kolorów IEC 757:

WH	biały	BK	czarny
BN	brązowy	BU	niebieski
GN	zielony	OG	pomarańczowy
YE	żółty	RD / BU	czerwony / niebieski

Nazwy artykułów

HS 5 BiSecur	Nadajnik z funkcją sygnalizacji zwrotnej
HEI 3 BiSecur	Odbiornik 3-zakresowy
ESE BiSecur	Dwukierunkowy odbiornik 5-zakresowy
SKS	Zespół przyłączeniowy zabezpieczenia krawędzi zamykającej
UAP 1	Uniwersalna płytko adaptacyjna
HOR 1	Przełącznik opcjonalny
UAP 1-300	Uniwersalna płytko adaptacyjna
SLK	Lampa sygnalizacyjna LED

1.6 Wskazówki do części ilustrowanej

Konstrukcja napędu oferuje różne możliwości montażu (patrz rozdział 3.4).

Wszystkie wymiary na rysunkach podano w mm.

2 Wskazówki dotyczące bezpieczeństwa

UWAGA:

WAŻNE INSTRUKCJE DOTYCZĄCE BEZPIECZEŃSTWA.

W CELU ZAGWARANTOWANIA BEZPIECZEŃSTWA OSÓB NALEŻY STOSOWAĆ SIĘ DO NINIEJSZYCH INSTRUKCJI. PROSIMY O ICH STARANNE PRZECHOWYWANIE.

2.1 Stosowanie zgodne z przeznaczeniem

Napęd bramy skrzydłowej służy wyłącznie do eksploatacji lekkich garażowych bram skrzydłowych. Nie wolno przekraczać maks. dopuszczalnych wymiarów bramy i maks. ciężaru. Brama musi się lekko otwierać i zamykać ręcznie.

Dopuszczalne jest zastosowanie w bramach z nachyleniem do maks. 6° (tylko VersaMatic P), ale tylko z zestawem okuć* do zawiasów pochyłych.

Prosimy przestrzegać danych producenta dotyczących łączenia bramy z napędem. Konstrukcja bramy oraz montaż wykonany zgodnie z wytycznymi producenta eliminuje zagrożenia w rozumieniu normy EN 13241-1.

Zezwala się na eksploatację bram montowanych w obiektach użyteczności publicznej i wyposażonych tylko w jedno urządzenie zabezpieczające (np. ograniczenie siły) wyłącznie pod nadzorem.

2.2 Stosowanie niezgodne z przeznaczeniem

Zabrania się użytkowania napędu w ciągłym trybie pracy.

2.3 Kwalifikacje monterów

Tylko prawidłowy montaż i konserwacja wykonane według instrukcji przez kompetentny / autoryzowany zakład bądź przez kompetentną osobę / posiadającą stosowne kwalifikacje gwarantuje bezpieczny i prawidłowy sposób działania.

Osoba posiadająca stosowne kwalifikacje w rozumieniu normy EN 12635 jest to osoba, która posiada odpowiednie wykształcenie, wykwalifikowaną wiedzę i doświadczenie praktyczne do przeprowadzenia prawidłowego i bezpiecznego montażu, kontroli i konserwacji.

2.4 Wskazówki dotyczące bezpiecznego wykonywania montażu, konserwacji, naprawy i demontażu całej bramy

OSTRZEŻENIE

Niebezpieczeństwo doznania obrażeń wskutek błędów mechanizmu bramy

- ▶ Patrz wskazówka ostrzegawcza w rozdziale 3.1

Niebezpieczeństwo skaleczenia w razie nagłego uruchomienia bramy

- ▶ Patrz wskazówka ostrzegawcza w rozdziale 12

Montaż, konserwację, naprawę oraz demontaż bramy i napędu bramy skrzydłowej mogą wykonywać wyłącznie osoby posiadające stosowne kwalifikacje.

* – Wyposażenie dodatkowe nie wchodzi w zakres wyposażenia standardowego. Wyposażenie dodatkowe należy zamawiać oddzielnie!

- ▶ W razie nieprawidłowego działania bramy lub napędu bramy skrzydłowej (braku płynnej pracy lub wystąpienia innych zakłóceń) należy zlecić kontrolę / naprawę bezpośrednio osobie posiadającej stosowne kwalifikacje.

2.5 Wskazówki dotyczące bezpiecznego montażu

Instalator jest zobowiązany podczas wykonywania montażu do przestrzegania obowiązujących przepisów bhp oraz dotyczących eksploatacji urządzeń elektrycznych. Ponadto należy przestrzegać przepisów krajowych. Konstrukcja bramy oraz montaż wykonany zgodnie z wytycznymi producenta eliminuje zagrożenia w rozumieniu normy EN 13241-1.

Zgodnie z normą EN 13241-1 wykonawca jest zobowiązany po zakończeniu montażu wystawić deklarację zgodności w stosownym zakresie.

OSTRZEŻENIE

Niebezpieczeństwo skaleczenia wskutek niekontrolowanego uruchomienia bramy

Nieprawidłowy montaż lub obsługa napędu może wywołać niekontrolowany ruch bramy i spowodować przytraśnięcie ludzi lub przedmiotów.

- ▶ Prosimy postępować według wszystkich wskazówek zawartych w tej instrukcji.

OSTRZEŻENIE

Nieodpowiednie materiały mocujące

Stosowanie nieodpowiednich materiałów mocujących może spowodować odłączenie się napędu ze względu na brak dostatecznego zamocowania.

- ▶ Monter jest zobowiązany sprawdzić dostarczone materiały mocujące (kołki rozporowe) pod kątem ich przydatności do stosowania w miejscu instalacji, w razie potrzeby musi użyć innego materiału. Dostarczone elementy mocujące nadają się do zastosowania do betonu (≥ B15), ale nie posiadają atestu nadzoru budowlanego.


UWAGA


Uszkodzenie wskutek zabrudzenia

Pył i opiłki pochodzące z wiercenia mogą powodować zakłócenia działania.

- ▶ Podczas tych prac należy przykryć napęd.




2.6 Wskazówki bezpieczeństwa dotyczące instalacji

	NIEBEZPIECZEŃSTWO
Niebezpieczeństwo śmiertelnego porażenia prądem	
<p>Kontakt z napięciem sieciowym grozi śmiertelnym porażeniem prądem.</p> <ul style="list-style-type: none"> ▶ Podłączenia elektryczne mogą być wykonywane wyłącznie przez uprawnionych elektryków. ▶ Należy zwrócić uwagę, czy instalacja elektryczna odbiorcy spełnia wymogi właściwych przepisów ochronnych (230 / 240 V AC, 50 / 60 Hz). ▶ W przypadku stałego podłączenia napędu do sieci należy zastosować urządzenie odłączające wszystkie bieguny od sieci zasilania z odpowiednim zabezpieczeniem wstępnym. ▶ Przed przystąpieniem do jakichkolwiek prac należy odłączyć instalację od napięcia. Zabezpieczyć urządzenie przed włączeniem przez osoby niepowołane. ▶ Aby uniknąć zagrożenia, wymianę uszkodzonego przewodu sieciowego należy zlecić wykwalifikowanemu elektrykowi. 	

	OSTRZEŻENIE
Niebezpieczeństwo skaleczenia wskutek niekontrolowanego uruchomienia bramy	
<p>Nieprawidłowo zamontowane urządzenia sterujące (np. sterowniki) mogą wywołać niekontrolowane ruchy bramy i spowodować przytraśnięcie ludzi lub przedmiotów.</p>	
	<ul style="list-style-type: none"> ▶ Urządzenia te należy umieścić na wysokości co najmniej 1,5 m (w miejscu niedostępnym dla dzieci). ▶ Stałe urządzenia sterujące (np. przyciski) należy montować w miejscu, z którego brama będzie widoczna, ale z daleka od poruszających się elementów.
<p>W przypadku niezadziałania urządzeń zabezpieczających może dojść do przytraśnięcia ludzi lub przedmiotów.</p> <ul style="list-style-type: none"> ▶ Zgodnie z przepisami branżowymi BGR 232 w pobliżu bramy należy zamontować dobrze widoczny i łatwo dostępny wyłącznik awaryjny. W razie zagrożenia wyłącznik awaryjny zatrzymuje ruch bramy (patrz rozdział 4.2.3). 	

UWAGA
<p>Usterki przewodów sterowania</p> <p>Ułożone razem przewody sterowania i zasilania mogą doprowadzić do zakłóceń działania.</p> <ul style="list-style-type: none"> ▶ Przewody sterowania napędu (24 V DC) należy ułożyć w systemie instalacyjnym oddzielnym od przewodów zasilających (230/ 240 V AC). <p>Obce napięcie na zaciskach przyłączeniowych</p> <p>Niepożądane napięcie na zaciskach przyłączeniowych sterowania prowadzi do uszkodzenia elektroniki napędu.</p> <ul style="list-style-type: none"> ▶ Nie należy podłączać zacisków przyłączeniowych sterowania do napięcia sieciowego (230/ 240 V AC). <p>Uszkodzenie wskutek wilgoci</p> <p>Wnikająca wilgoć może uszkodzić sterowanie.</p> <ul style="list-style-type: none"> ▶ Podczas otwierania obudowy sterowania należy zabezpieczyć sterowanie przed wilgocią.

2.7 Wskazówki dotyczące bezpiecznego uruchomienia i eksploatacji

	OSTRZEŻENIE
	Niebezpieczeństwo skaleczenia podczas pracy bramy
	<p>W obszarze pracy bramy istnieje ryzyko doznania obrażeń lub spowodowania uszkodzeń przez bramę w ruchu.</p> <ul style="list-style-type: none"> ▶ Dzieci nie mogą bawić się przy bramie. ▶ Należy się upewnić, że w obszarze pracy bramy nie znajdują się żadne przedmioty ani nie przebywają ludzie. ▶ Jeżeli brama jest wyposażona tylko w jedno urządzenie zabezpieczające, z napędu można korzystać wyłącznie pod warunkiem, że widoczny jest cały obszar pracy bramy. ▶ Nadzorować pracę bramy dopóki nie osiągnie położenia krańcowego. ▶ Przez obszar zamykany zdalnie sterowaną bramą można przejeżdżać lub przechodzić dopiero po całkowitym zatrzymaniu się bramy! ▶ Nie należy zatrzymywać się przy otwartej bramie.

⚠ OSTRZEŻENIE**Niebezpieczeństwo zgniecenia na głównej krawędzi zamykającej i bocznych krawędziach zamykających**

Podczas przemieszczania się bramy istnieje ryzyko przytrafienia palców lub kończyn między bramą a główną i boczną krawędzią zamykającą.

- ▶ Zabrania się chwytania za główną krawędź zamykającą, gdy brama jest w ruchu.
- ▶ Zabrania się chwytania za boczne krawędzie zamykające, gdy brama jest w ruchu.

⚠ OSTRZEŻENIE**Niebezpieczeństwo zgniecenia i przecięcia przy ramieniu przegubowym i w szynie ślizgowej**

Przebywanie w obszarze ruchu ramienia przegubowego lub chwytanie za szynę ślizgową podczas ruchu bramy może doprowadzić do zgnieceń i ran ciętych.

- ▶ Podczas ruchu bramy nie wolno przebywać w obszarze ruchu ramienia przegubowego.
- ▶ Podczas ruchu bramy nie wkładać palców w szynę ślizgową.

⚠ OSTROŻNIE**Niebezpieczeństwo doznania obrażeń z powodu błędnie wybranego typu napędu**

- ▶ Patrz wskazówka ostrzegawcza w rozdziale 5.1

2.8 Wskazówki dotyczące bezpiecznego używania nadajnika**⚠ OSTRZEŻENIE****Niebezpieczeństwo skaleczenia podczas pracy bramy**

- ▶ Patrz wskazówka ostrzegawcza w rozdziale 9

⚠ OSTROŻNIE**Niebezpieczeństwo skaleczenia wskutek przypadkowego uruchomienia bramy**

- ▶ Patrz wskazówka ostrzegawcza w rozdziale 8

Niebezpieczeństwo poparzenia nadajnikiem

- ▶ Patrz wskazówka ostrzegawcza w rozdziale 9

2.9 Atestowane urządzenia zabezpieczające

Niżej opisane funkcje lub komponenty – jeśli przewidziano – spełniają wymagania kategorii 2, PL „c” zgodnie z EN ISO 13849-1:2008 i zostały w odpowiedni sposób skonstruowane i poddane badaniom.

- Wewnętrzne ograniczenie siły
- Testowane urządzenia zabezpieczające

W razie konieczności wykorzystania tego typu właściwości do innych funkcji lub komponentów należy indywidualnie sprawdzić dopuszczalność danego rozwiązania.

⚠ OSTROŻNIE**Niebezpieczeństwo skaleczenia wskutek niesprawnych urządzeń zabezpieczających**

- ▶ Patrz wskazówka ostrzegawcza w rozdziale 7.2

2.9.1 Wskazówki bezpieczeństwa dotyczące zachowania sił operacyjnych

W przypadku przestrzegania tej instrukcji i **dotatkowo** poniższych warunków można zakładać, że zachowane są siły operacyjne zgodnie z normą EN 12453 / 12445.

- Z tabeli na rysunku **2a / 2b / 2c** wybrać kombinację wymiaru A i B.
- Punkt ciężkości bramy znajduje się na środku (maks. dopuszczalne odchylenie $\pm 20\%$).
- Do krawędzi zamykających przymontowany jest profil tłumiący DP 2 wraz z odpowiednim profilem C. Należy go zamawiać osobno (nr art. 436 304).
- Granica cofania przy szerokości otwarcia 50 mm jest sprawdzana i zachowana na całej długości głównej krawędzi zamykającej.

3 Montaż**UWAGA:**

WAŻNE INSTRUKCJE DOTYCZĄCE BEZPIECZNEGO MONTAŻU.

STOSOWAĆ SIĘ DO WSZYSTKICH PODANYCH INSTRUKCJI, NIEPRAWIDŁOWY MONTAŻ MOŻE SPOWODOWAĆ POWAŻNE OBRAŻENIA.

3.1 Kontrola i przygotowanie bramy**⚠ OSTRZEŻENIE****Niebezpieczeństwo doznania obrażeń wskutek błędów mechanizmu bramy**

Błędy mechanizmu bramy lub nieprawidłowe ustawienie bramy może prowadzić do ciężkich obrażeń!

- ▶ Nie należy korzystać z bramy, która wymaga naprawy lub regulacji.
- ▶ Prosimy ponadto skontrolować cały mechanizm bramy (przeguby, podpory i elementy mocujące) pod kątem zużycia i ewentualnych uszkodzeń.
- ▶ Sprawdzić, czy występuje rdza, korozja lub pęknięcia.

Konstrukcja napędu bramy skrzydłowej nie jest przeznaczona do eksploatacji w połączeniu

z bramami pracującymi z dużym oporem. Są to takie bramy, które nie dają się otworzyć ani zamknąć ręcznie lub można je otworzyć i zamknąć ręcznie tylko z dużym wysiłkiem.

Brama musi znajdować się w sprawnym stanie mechanicznym, aby można było ją bez trudu otwierać i zamykać ręcznie (EN 12604).

- ▶ Sprawdzić, czy brama prawidłowo się otwiera i zamyka.
- ▶ Odłączyć mechaniczne blokady bramy, które nie są niezbędne do pracy z napędem.
- ▶ Zdemontować wszystkie mechaniczne blokady. Chodzi tutaj przede wszystkim o mechanizmy blokady zamka.
- ▶ W przypadku bram z nachyleniem (maks. 6°) zastosować zestaw okuć* do zawiasów pochyłych (tylko VersaMatic P).
- ▶ W przypadku wypełnień bramy należy uwzględnić lokalne obciążenia wiatrem (EN 13241-1).

3.2 Wskazówki dotyczące montażu

Spełnienie poniższych warunków gwarantuje długi okres eksploatacji napędu:

- Bieg bramy jest swobodny.
- Wymiary montażowe są wybrane z tabeli na rysunku **2a / 2b / 2c**.
- Prędkość poruszania się bramy ma bezpośredni wpływ na występujące siły. Prędkość na krawędziach zamykających bramy powinna być możliwie najmniejsza:
 - Zmniejszanie wymiarów A i B powoduje redukcję prędkości na krawędzi zamykającej bramy *Brama zamknięta*.
 - Dla większego kąta otwarcia bramy należy wybrać większy wymiar B (patrz tabela na rysunku **2a / 2b / 2c**).
- Maksymalny kąt otwarcia zwiększa się wraz ze wzrostem wymiaru A.
- W celu zredukowania oddziaływania wszystkich sił na system napędu należy wybrać jak największy odstęp pomiędzy punktem obrotu bramy a punktem mocowania ramienia przegubowego do bramy.

3.3 Mocowanie okuć

Dostarczone okucia są cynkowane galwanicznie i dzięki temu przygotowane do późniejszego malowania.

Słupy kamienne lub betonowe

Należy uwzględnić zalecane odległości otworów na kołki rozporowe od krawędzi. Minimalna odległość w przypadku dostarczonych kołków rozporowych wynosi jedną długość kołka.

Kołki należy wkręcać w taki sposób, aby kierunek rozprężania był równoległy do krawędzi.

Lepszym rozwiązaniem są kotwy wklejane, w przypadku których gwintowany trzpień jest beznapięzeniowo wklejany w mur.

Do słupów murowanych należy przymocować dużą, obejmującą kilka cegieł, stalową płytę, do której możliwe będzie przymocowanie kątownika mocującego.

Słupki stalowe

Sprawdzić, czy dostępny wspornik jest wystarczająco stabilny. W przeciwnym razie należy wykonać odpowiednie wzmocnienie. Właściwy efekt można też uzyskać przez zastosowanie nitonakrętek. Okucia należy przyspawać bezpośrednio.

Słupki drewniane

Kątownik mocujący przykręcić przez słupek. Z tyłu słupka umieścić duże stalowe podkładki. Stalowa płyta zabezpieczy mocowanie przed poluzowaniem.

3.4 Możliwości montażu

Konstrukcja napędu oferuje różne możliwości montażu **A / B / C**. Ten napęd może być montowany wzdłużnie i poprzecznie.

Jako standard na rysunku opisana jest możliwość montażu **A-1**.

- ▶ Patrz rysunek 1.

3.5 Ustalanie wymiarów montażu

WSKAZÓWKA:

Wartości podane w tabeli stanowią jedynie wartości orientacyjne.

1. Ustalić wymiar e.
2. Ustalić wymiar B w następujący sposób:
 - Przejdź do tabeli na rysunku **2a / 2b / 2c**.
 - W kolumnie e wybrać wiersz, w którym podana wartość jest najbardziej zbliżona do wymiaru e.
 - Wybrać w tym wierszu wymagany kąt otwarcia.
 - Odczytać u góry wymiar B.
3. Na słupie / słupku ustalić pozycję wiercenia otworów pod kątownik mocujący. Przymocować okucia, patrz rozdział 3.3.
4. Po wywierceniu sprawdzić głębokość otworu.

3.5.1 Pochyłe zawiasy


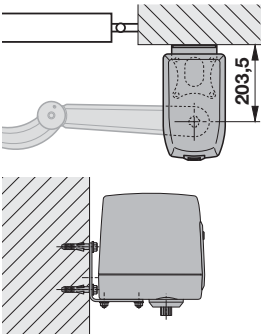



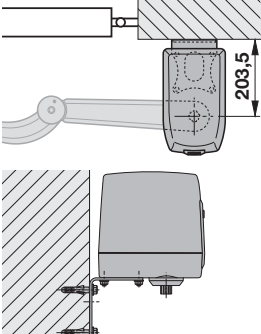




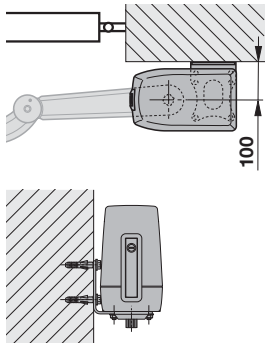
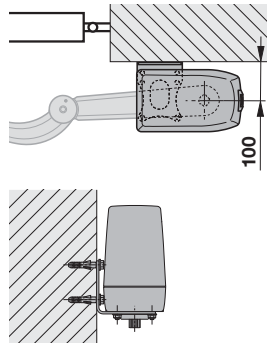


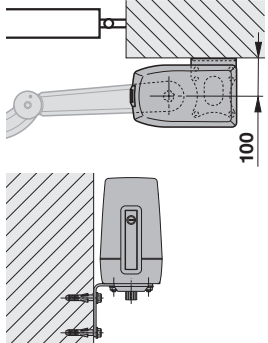
Dopuszczalne jest zastosowanie w bramach z nachyleniem do maks. 6° (tylko VersaMatic P).

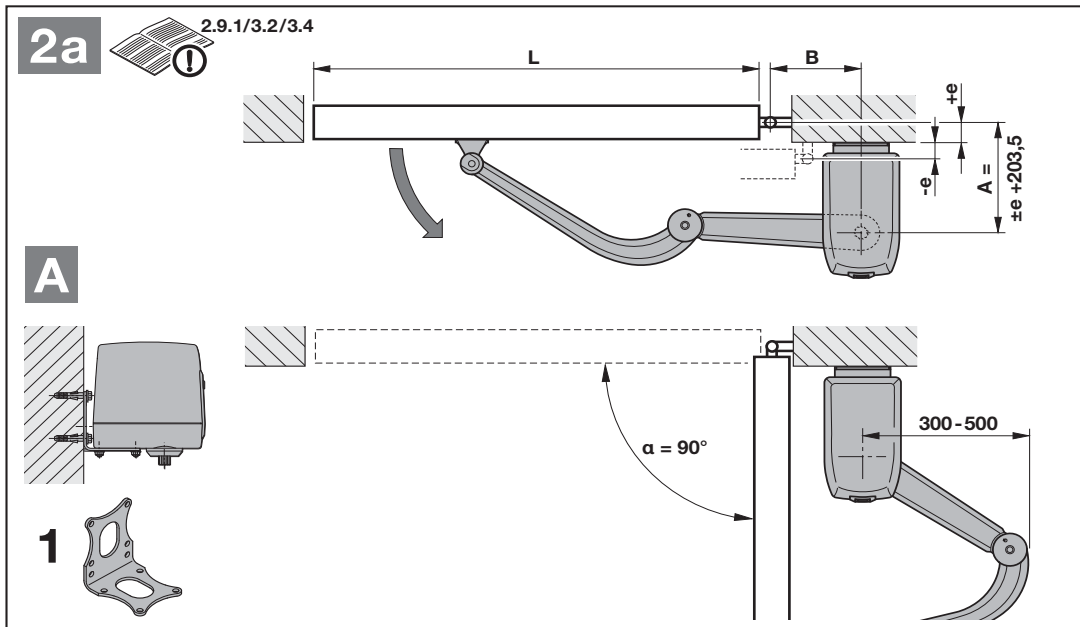
- ▶ W przypadku bram skrzydłowych z pochyłymi zawiasami należy użyć zestawu okuć* jako wyposażenie dodatkowe.

W przypadku zastosowania zawiasów pochyłych:

- ▶ Użytkownik powinien zabezpieczyć bramę przed samoczynnym zamykaniem (np. siłownik hamulcowy jednostronnego działania, sprężyna itp.).

* – Wyposażenie dodatkowe nie wchodzi w zakres wyposażenia standardowego. Wyposażenie dodatkowe należy zamawiać oddzielnie!

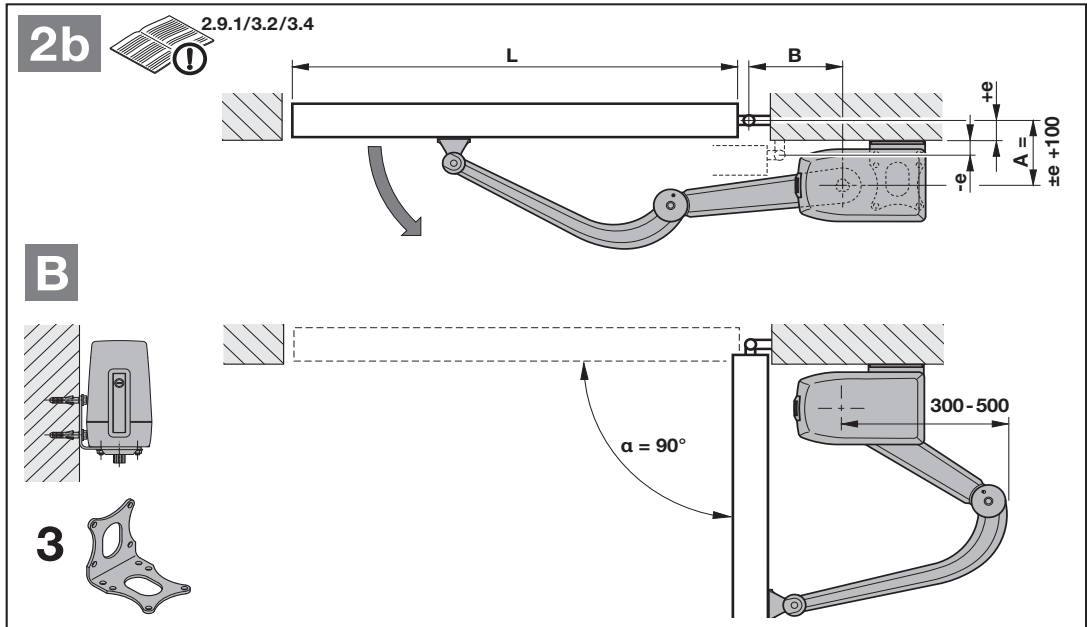
<p>1</p>	<p>A</p>	<p>B</p>	<p>C</p>
<p>1</p> 			
<p>2</p> 			
<p>3</p> 			
<p>4</p> 			



L = 1000 → 2500 mm (3000 mm VersaMatic P), e = -33,5 → +266,5 mm

A [mm]	e [mm]	B [mm]																	
		115	125	135	145	155	165	175	185	195	205	215	225	235	245	255	265	275	285
170	-33,5	90°	93°	96°	99°	101°	104°	106°	108°	110°	112°	114°	116°	116°	119°	121°	122°	123°	124°
180	-23,5	90°	93°	96°	99°	101°	104°	105°	108°	109°	112°	113°	115°	116°	118°	120°	121°	123°	123°
190	-13,5	90°	93°	96°	98°	101°	103°	105°	107°	109°	111°	112°	114°	116°	117°	119°	120°	122°	122°
200	-3,5	90°	93°	95°	98°	100°	102°	105°	106°	108°	110°	112°	113°	115°	116°	118°	119°	121°	121°
210	6,5	90°	93°	95°	97°	100°	102°	104°	106°	108°	110°	111°	113°	114°	116°	117°	119°	120°	120°
220	16,5	90°	93°	95°	97°	99°	101°	103°	105°	107°	110°	110°	112°	113°	115°	116°	118°	119°	119°
230	26,5	90°	92°	95°	97°	99°	101°	103°	105°	106°	109°	110°	111°	113°	114°	116°	117°	118°	118°
240	36,5	90°	92°	95°	97°	99°	101°	103°	104°	106°	108°	109°	111°	113°	114°	115°	116°	117°	117°
250	46,5	90°	92°	94°	96°	98°	100°	102°	104°	105°	107°	109°	110°	112°	113°	114°	115°	115°	115°
260	56,5	90°	92°	94°	96°	98°	100°	102°	103°	105°	107°	108°	110°	111°	112°	112°	112°	112°	112°
270	66,5	90°	92°	94°	96°	98°	100°	101°	103°	105°	106°	108°	109°	109°	109°	109°	109°	109°	109°
280	76,5	90°	92°	94°	96°	98°	99°	101°	103°	104°	106°	107°	107°	107°	107°	107°	107°	107°	107°
290	86,5	90°	92°	94°	96°	97°	99°	101°	102°	104°	105°	105°	105°	105°	105°	105°	105°	105°	105°
300	96,5	90°	92°	94°	95°	97°	99°	100°	102°	103°	104°	104°	104°	104°	104°	104°	104°	104°	104°
310	106,5	90°	92°	93°	95°	97°	99°	100°	102°	102°	102°	102°	102°	102°	102°	102°	102°	102°	102°
320	116,5	90°	92°	93°	95°	97°	98°	100°	101°	101°	101°	101°	101°	101°	101°	101°	101°	101°	101°
330	126,5	90°	92°	93°	95°	96°	98°	99°	101°	101°	101°	101°	101°	101°	101°	101°	101°	101°	101°
340	136,5	90°	92°	93°	95°	96°	98°	99°	100°	100°	100°	100°	100°	100°	100°	100°	100°	100°	100°
350	146,5	90°	91°	93°	95°	96°	98°	99°	99°	99°	99°	99°	99°	99°	99°	99°	99°	99°	99°
360	156,5	90°	91°	93°	94°	96°	97°	99°	99°	99°	99°	99°	99°	99°	99°	99°	99°	99°	99°
370	166,5	90°	91°	93°	94°	96°	97°	98°	98°	98°	98°	98°	98°	98°	98°	98°	98°	98°	98°
380	176,5	90°	91°	93°	94°	96°	97°	98°	98°	98°	98°	98°	98°	98°	98°	98°	98°	98°	98°
390	186,5	90°	91°	93°	94°	95°	97°	97°	97°	97°	97°	97°	97°	97°	97°	97°	97°	97°	97°
400	196,5	90°	91°	93°	94°	95°	97°	96°	96°	96°	97°	97°	96°	96°	96°	96°	96°	96°	96°
410	206,5	90°	91°	93°	94°	95°	96°	96°	96°	96°	95°	95°	94°	94°	94°	94°	94°	95°	96°
420	216,5	90°	91°	92°	94°	95°	95°	95°	95°	95°	94°	94°	93°	93°	93°	93°	93°	94°	95°
430	226,5	90°	91°	92°	94°	95°	95°	94°	94°	94°	92°	92°	92°	92°	92°	92°	93°	93°	94°
440	236,5	90°	91°	92°	94°	95°	93°	92°	92°	92°	90°	90°	91°	91°	92°	92°	92°	93°	94°
450	246,5	90°	91°	92°	94°	91°	90°	90°	90°	90°	89°	89°	90°	91°	91°	91°	92°	92°	94°
460	256,5	90°	91°	92°	91°	89°	88°	88°	88°	88°	88°	88°	89°	89°	90°	90°	91°	92°	94°
470	266,5	90°	89°	89°	88°	89°	87°	89°	88°	88°	88°	88°	88°	89°	89°	90°	91°	92°	94°

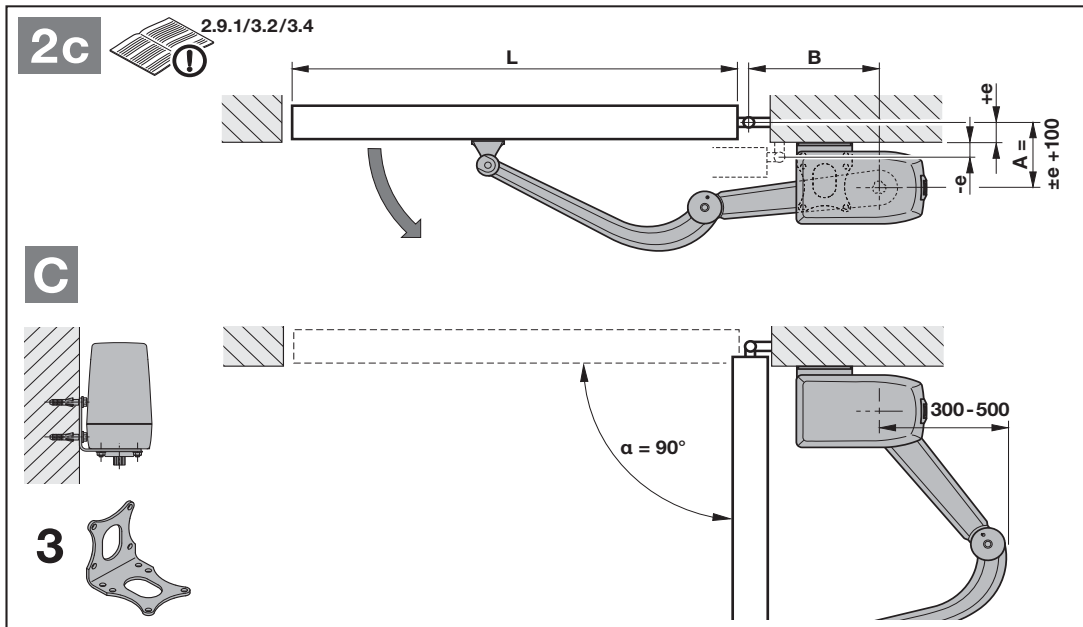
■ = VersaMatic / VersaMatic P



L = 1000 → 2500 mm (3000 mm VersaMatic P), e = -30 → +360 mm

A [mm]	e [mm]	B [mm]																	
		135	145	155	165	175	185	195	205	215	225	235	245	255	265	275	285	295	305
70	-30	92°	98°	103°	107°	111°	114°	118°	121°	123°	126°	126°	126°	126°	126°	126°	126°	126°	126°
80	-20	92°	98°	102°	106°	110°	113°	116°	119°	122°	124°	125°	125°	125°	125°	125°	125°	125°	125°
90	-10	91°	97°	101°	105°	108°	112°	115°	117°	120°	122°	124°	124°	124°	124°	124°	124°	124°	124°
100	0	91°	96°	100°	104°	107°	110°	113°	116°	119°	121°	123°	123°	123°	123°	123°	123°	123°	123°
110	10	91°	96°	100°	103°	106°	109°	112°	115°	117°	120°	122°	122°	122°	122°	122°	122°	122°	122°
120	20	91°	95°	99°	102°	105°	108°	111°	114°	116°	118°	121°	121°	121°	121°	121°	121°	121°	121°
130	30	91°	95°	98°	102°	105°	107°	110°	113°	115°	117°	119°	120°	120°	120°	120°	120°	120°	120°
140	40	91°	94°	98°	101°	104°	107°	109°	112°	114°	116°	118°	118°	118°	118°	118°	118°	118°	118°
150	50	91°	94°	97°	100°	103°	106°	108°	111°	113°	115°	115°	114°	114°	114°	114°	114°	114°	114°
160	60	91°	94°	97°	100°	103°	105°	107°	110°	111°	112°	111°	111°	111°	111°	111°	111°	111°	111°
170	70	90°	94°	96°	99°	102°	104°	107°	109°	108°	108°	108°	108°	108°	108°	108°	108°	108°	108°
180	80	90°	93°	96°	99°	101°	104°	106°	107°	106°	106°	106°	106°	106°	106°	106°	106°	106°	106°
190	90	90°	93°	96°	99°	101°	103°	105°	104°	104°	104°	104°	104°	104°	104°	104°	104°	104°	104°
200	100	90°	93°	96°	98°	101°	103°	105°	103°	103°	103°	103°	103°	103°	103°	103°	103°	103°	103°
210	110	90°	93°	95°	98°	100°	102°	103°	102°	102°	102°	102°	102°	102°	102°	102°	102°	102°	102°
220	120	90°	93°	95°	97°	100°	102°	101°	101°	101°	101°	101°	101°	101°	101°	101°	101°	101°	101°
230	130	90°	93°	95°	97°	99°	101°	100°	100°	100°	100°	100°	100°	100°	100°	100°	100°	100°	100°
240	140	90°	93°	95°	97°	99°	100°	100°	100°	99°	99°	99°	99°	99°	99°	99°	99°	99°	99°
250	150	90°	92°	95°	97°	99°	99°	99°	99°	99°	99°	99°	99°	99°	99°	99°	99°	99°	99°
260	160	90°	92°	94°	96°	98°	98°	98°	98°	98°	98°	98°	98°	98°	98°	98°	98°	98°	98°
270	170	90°	92°	94°	96°	98°	98°	98°	98°	98°	98°	98°	98°	98°	98°	98°	98°	98°	98°
280	180	90°	92°	94°	96°	98°	98°	97°	97°	97°	97°	97°	97°	97°	97°	97°	97°	97°	97°
290	190	90°	92°	94°	96°	98°	97°	97°	97°	97°	97°	97°	97°	97°	97°	97°	97°	97°	97°
300	200	90°	92°	94°	96°	97°	97°	97°	97°	97°	97°	97°	97°	97°	97°	97°	97°	97°	97°
310	210	90°	92°	94°	95°	96°	96°	96°	96°	96°	96°	96°	96°	96°	96°	96°	96°	96°	96°
320	220	90°	92°	94°	95°	96°	96°	96°	96°	96°	96°	96°	96°	96°	96°	96°	96°	96°	96°
330	230	90°	92°	93°	95°	96°	96°	96°	96°	96°	96°	96°	96°	96°	96°	96°	96°	96°	96°
340	240	90°	92°	93°	95°	96°	95°	95°	95°	95°	95°	95°	95°	95°	95°	95°	95°	95°	95°
350	250	90°	92°	93°	95°	95°	95°	95°	95°	95°	95°	95°	95°	95°	95°	95°	95°	95°	95°
360	260	90°	92°	93°	95°	95°	95°	95°	95°	95°	95°	95°	95°	95°	95°	95°	95°	95°	95°
370	270	90°	92°	93°	95°	95°	95°	95°	95°	95°	95°	95°	95°	95°	95°	95°	95°	95°	100°
380	280	90°	91°	93°	94°	95°	95°	95°	95°	95°	95°	95°	95°	95°	95°	95°	95°	98°	99°
390	290	90°	91°	93°	94°	95°	94°	94°	94°	94°	94°	94°	94°	94°	94°	94°	97°	97°	98°
400	300	90°	91°	93°	94°	94°	94°	94°	94°	94°	94°	94°	94°	94°	94°	94°	96°	96°	98°
410	310	90°	91°	93°	94°	94°	94°	94°	94°	94°	94°	94°	94°	94°	95°	95°	96°	96°	97°
420	320	90°	91°	93°	94°	94°	93°	93°	93°	93°	93°	93°	93°	93°	94°	95°	95°	96°	97°
430	330	90°	91°	93°	94°	94°	92°	92°	92°	92°	92°	92°	92°	93°	93°	94°	94°	95°	96°
440	340	90°	91°	92°	92°	93°	91°	91°	91°	91°	91°	91°	91°	92°	93°	93°	94°	95°	96°
450	350	90°	91°	91°	90°	90°	90°	90°	90°	90°	90°	91°	91°	91°	92°	93°	94°	95°	96°
460	360	90°	91°	89°	88°	88°	88°	88°	88°	89°	89°	90°	90°	91°	91°	93°	93°	95°	96°
470	370	87°	87°	87°	87°	87°	87°	87°	87°	88°	88°	89°	90°	90°	91°	92°			

■ = VersaMatic / VersaMatic P
 ■ = Tylo VersaMatic P

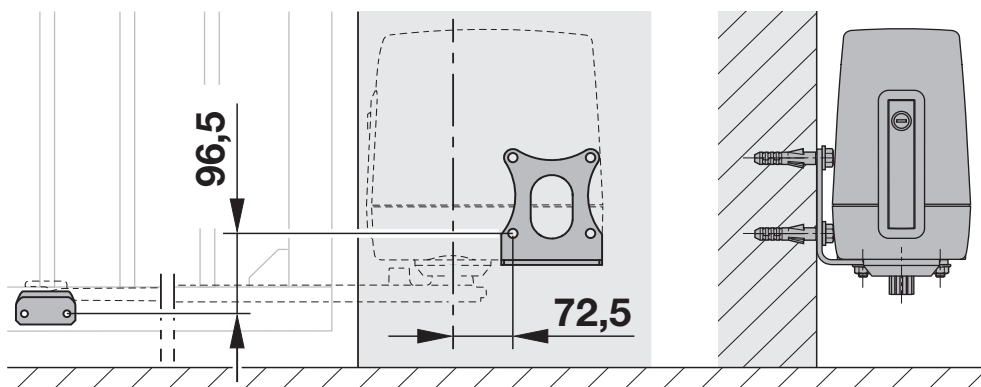
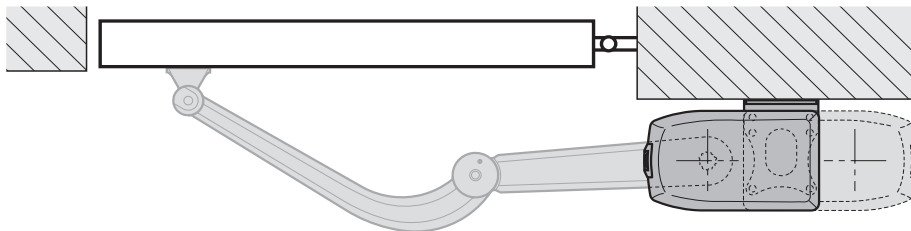
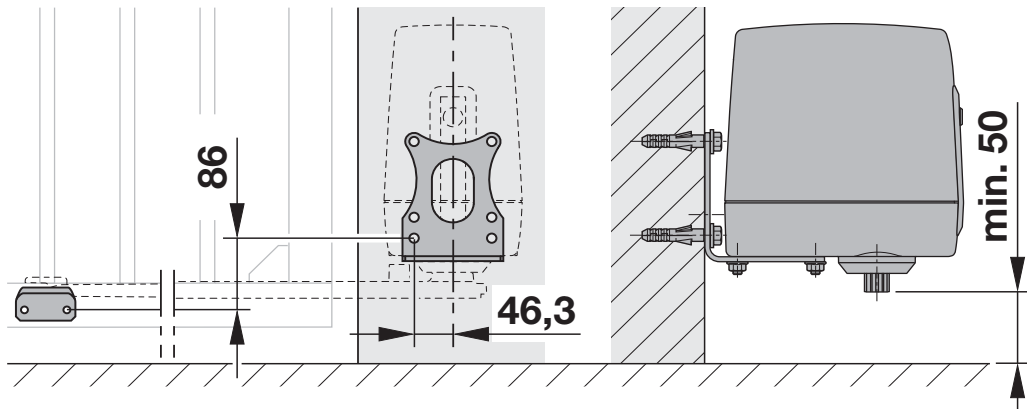
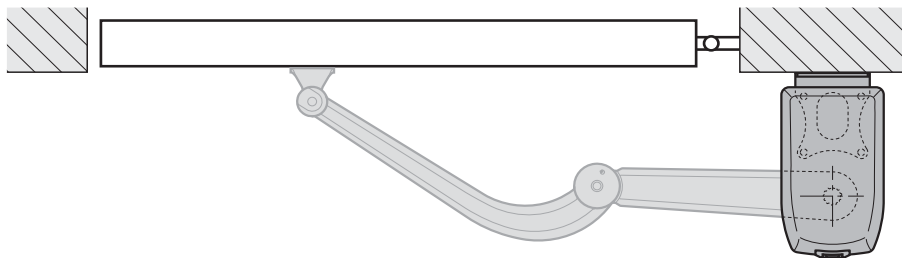
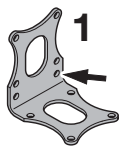


L = 1000 → 2500 mm (3000 mm VersaMatic P), e = -30 → +360 mm

A [mm]	e [mm]	B [mm]															
		215	225	235	245	255	265	275	285	295	305	315	325	335	345	355	365
70	-30	92°	96°	99°	103°	107°	110°	113°	114°	119°	121°	124°	126°	127°	128°	129°	130°
80	-20	91°	95°	99°	102°	106°	109°	112°	115°	117°	120°	122°	125°	126°	127°	128°	129°
90	-10	91°	95°	98°	102°	105°	108°	111°	113°	116°	119°	121°	123°	125°	126°	127°	128°
100	0	91°	95°	98°	101°	104°	107°	110°	112°	115°	117°	120°	122°	124°	126°	126°	127°
110	10	91°	94°	97°	100°	103°	106°	109°	111°	114°	116°	118°	120°	122°	124°	125°	127°
120	20	91°	94°	97°	100°	103°	105°	108°	110°	113°	115°	117°	119°	121°	123°	125°	126°
130	30	91°	94°	97°	99°	102°	105°	107°	109°	112°	114°	116°	118°	120°	122°	123°	123°
140	40	91°	94°	96°	99°	101°	104°	106°	109°	111°	113°	115°	117°	118°	118°	118°	118°
150	50	91°	93°	96°	98°	101°	103°	106°	108°	110°	112°	114°	114°	114°	114°	114°	114°
160	60	91°	94°	96°	98°	100°	103°	105°	107°	109°	111°	111°	111°	111°	111°	111°	111°
170	70	91°	94°	95°	98°	100°	102°	104°	106°	108°	108°	108°	108°	108°	108°	108°	108°
180	80	91°	93°	95°	97°	100°	102°	104°	106°	107°	106°	106°	106°	106°	106°	106°	106°
190	90	91°	93°	95°	97°	99°	101°	103°	105°	105°	105°	105°	105°	105°	105°	105°	105°
200	100	91°	93°	95°	97°	99°	101°	103°	103°	103°	103°	103°	103°	103°	103°	103°	103°
210	110	91°	93°	95°	97°	99°	100°	102°	102°	102°	102°	102°	102°	102°	102°	102°	102°
220	120	90°	92°	94°	96°	98°	100°	101°	101°	101°	101°	101°	101°	101°	101°	101°	101°
230	130	90°	92°	94°	96°	98°	100°	100°	100°	100°	100°	100°	100°	100°	100°	100°	100°
240	140	90°	92°	94°	96°	98°	99°	100°	100°	100°	100°	100°	100°	100°	100°	100°	100°
250	150	90°	92°	94°	96°	97°	99°	99°	99°	99°	99°	99°	99°	99°	99°	99°	99°
260	160	90°	92°	94°	96°	97°	98°	98°	98°	98°	98°	98°	98°	98°	98°	98°	98°
270	170	90°	92°	94°	95°	97°	98°	98°	98°	98°	98°	98°	98°	98°	98°	98°	98°
280	180	90°	92°	94°	95°	97°	97°	97°	97°	97°	97°	97°	97°	97°	97°	97°	97°
290	190	90°	92°	93°	95°	97°	97°	97°	97°	97°	97°	97°	97°	97°	97°	97°	97°
300	200	90°	92°	93°	95°	96°	97°	97°	97°	97°	97°	97°	97°	97°	97°	97°	97°
310	210	90°	92°	93°	95°	96°	96°	96°	96°	96°	96°	96°	96°	96°	96°	96°	96°
320	220	90°	92°	93°	95°	96°	96°	96°	96°	96°	96°	96°	96°	96°	96°	96°	96°
330	230	90°	92°	93°	94°	96°	95°	95°	95°	95°	95°	95°	95°	95°	95°	95°	95°
340	240	90°	92°	93°	94°	96°	95°	95°	95°	95°	95°	95°	95°	95°	95°	95°	107°
350	250	90°	92°	93°	94°	95°	95°	95°	95°	95°	95°	95°	95°	95°	104°	105°	106°
360	260	90°	92°	93°	94°	95°	95°	95°	95°	95°	95°	95°	102°	103°	104°	104°	105°
370	270	90°	91°	93°	94°	95°	95°	95°	95°	95°	100°	101°	101°	102°	103°	104°	105°
380	280	90°	91°	93°	94°	94°	94°	95°	95°	99°	99°	100°	101°	102°	102°	104°	105°
390	290	90°	91°	93°	94°	94°	94°	94°	98°	98°	99°	99°	100°	102°	102°	104°	105°
400	300	90°	91°	93°	94°	94°	94°	97°	97°	97°	98°	99°	100°	101°	102°	104°	105°
410	310	90°	91°	93°	94°	94°	95°	96°	96°	97°	97°	98°	99°	100°	102°	104°	
420	320	90°	91°	92°	93°	94°	94°	95°	95°	96°	97°	98°	99°	101°	102°	104°	
430	330	90°	91°	92°	93°	93°	93°	95°	95°	96°	97°	98°	99°	101°	102°	105°	
440	340	90°	90°	92°	92°	92°	93°	94°	94°	96°	97°	98°	99°	101°	102°		
450	350	89°	90°	91°	91°	91°	93°	94°	94°	95°	97°	98°	101°	102°			
460	360	88°	89°	90°	91°	91°	92°	93°	94°	95°	97°	98°	101°				
470	370	88°	89°	89°	91°	91°	92°	93°	94°								

■ = VersaMatic / VersaMatic P
 ■ = Tylko VersaMatic P

2.1



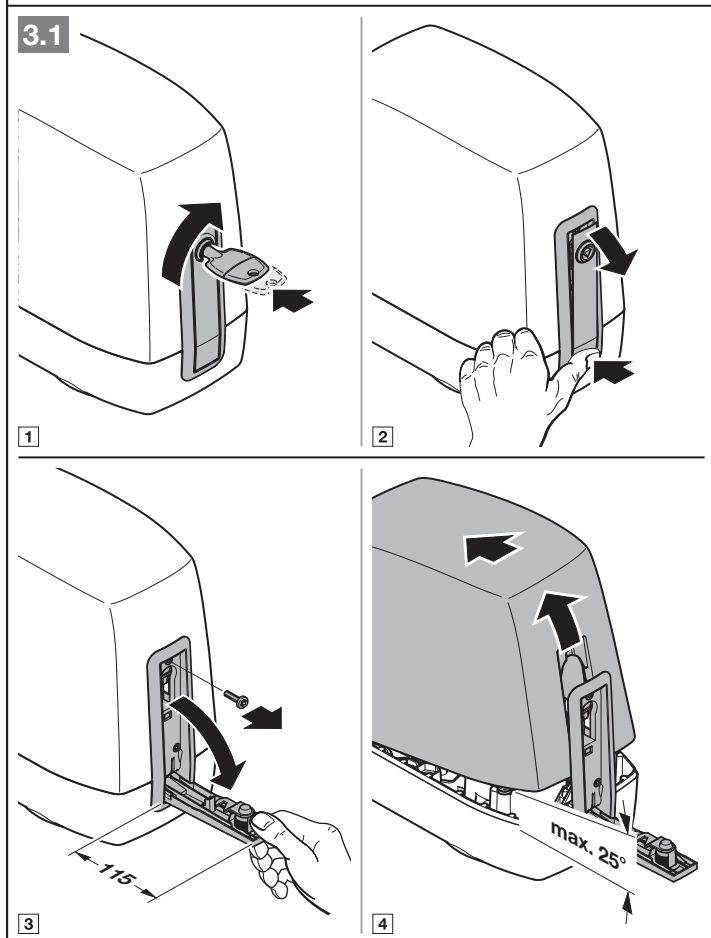
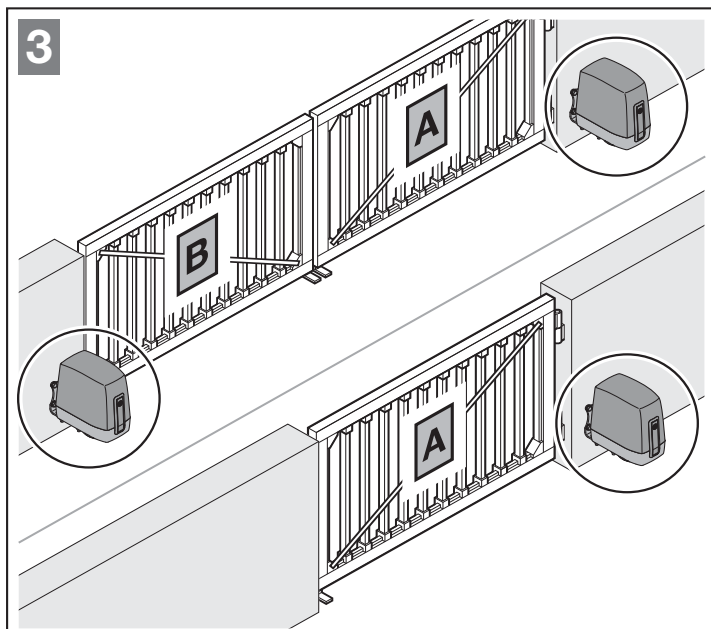
3.6 Otwieranie napędu

1. Odblokować napęd.
2. Odchylić dźwignię odblokowującą o ok. 90° w dół. Słyszalny będzie krótko odgłos zapadki.
3. Odkręcić górną śrubę zabezpieczającą.
4. Zdjąć pokrywę obudowy.

UWAGA!

Uszkodzenie wskutek wilgoci

- Podczas otwierania obudowy napędu należy zabezpieczyć sterowanie przed wilgocią.



3.6.1 Montaż napędu

- ▶ Przestrzegać zasad bezpieczeństwa opisanych w rozdziale 2.5.
 - Nieodpowiednie materiały mocujące

UWAGA!

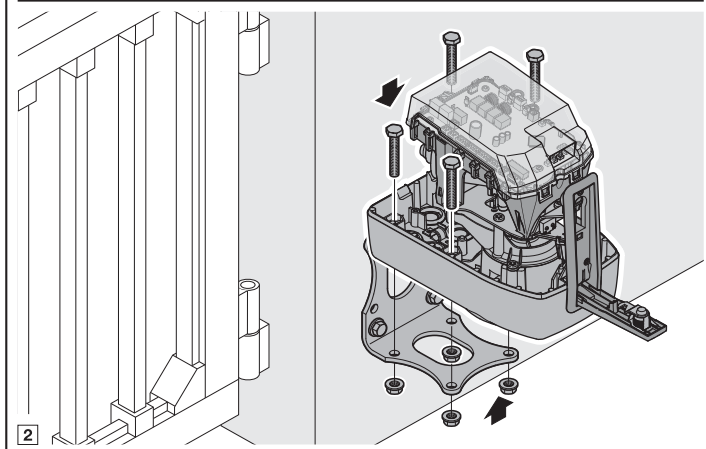
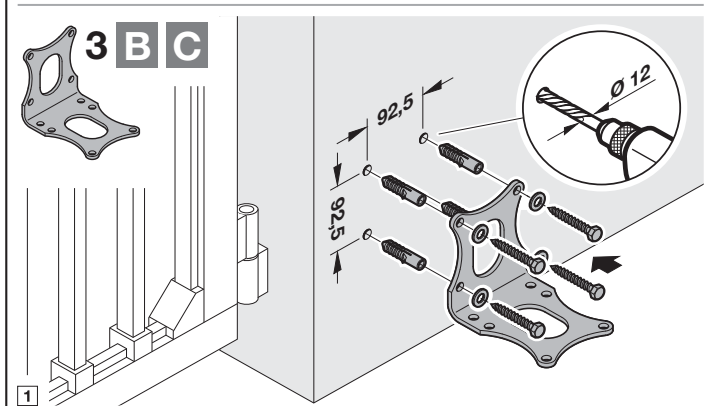
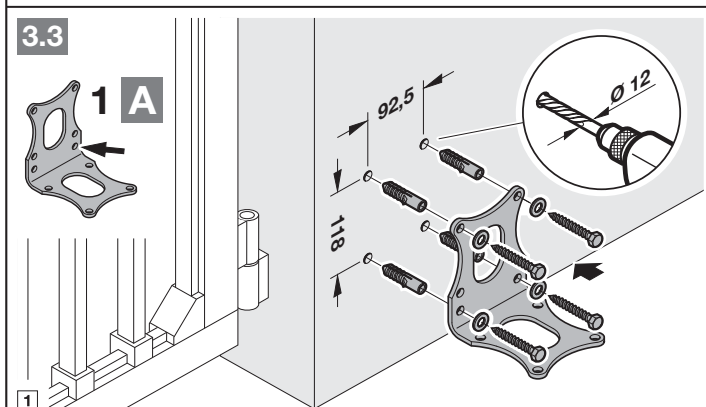
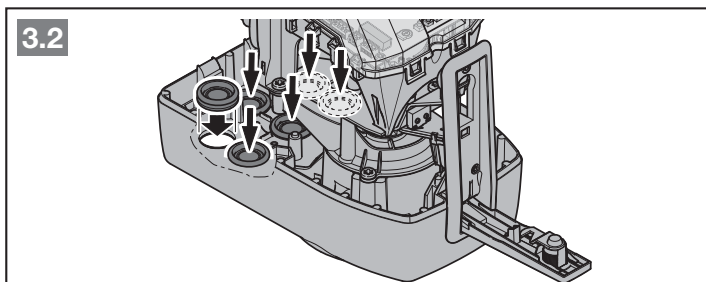
Uszkodzenie wskutek zabrudzenia

- ▶ Podczas wiercenia należy chronić napęd przed pyłem i wiórami.
- ▶ Podczas montażu zwrócić uwagę na poziome, stabilne i bezpieczne wykonanie mocowania do słupów lub słupków i do skrzydeł bramy.
- ▶ Stosować odpowiednie materiały mocujące. Nieodpowiednie materiały mocujące nie wytrzymują oddziaływania sił występujących podczas otwierania i zamykania bramy.

WSKAZÓWKI:

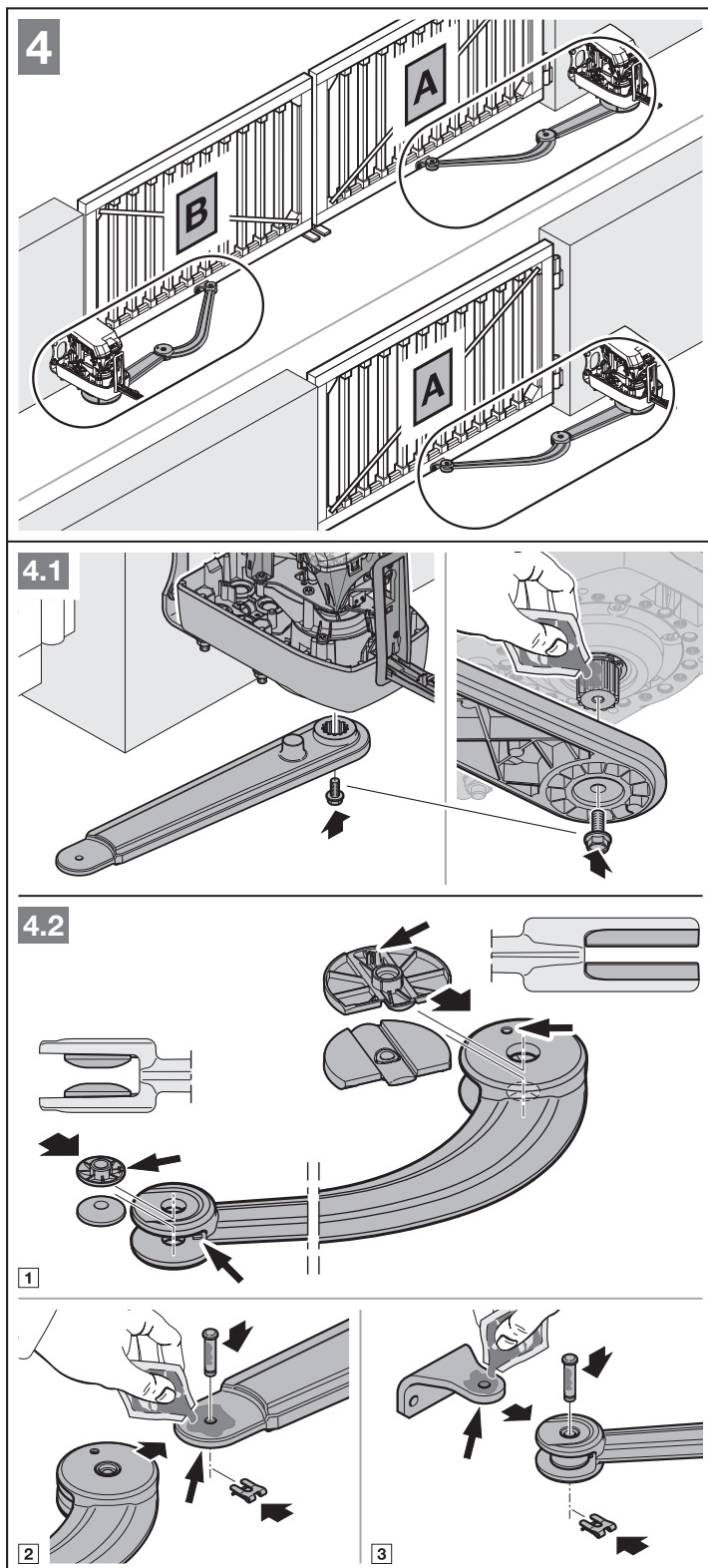
Inaczej niż na rysunku: W bramach innego typu należy zastosować odpowiednie materiały mocujące o innej długości wkręcenia (np. w bramach drewnianych odpowiednie wkręty do drewna).

1. Przykręcić kątownik mocujący zgodnie z wybraną możliwością montażu opisaną w rozdziale 3.4.
2. Założyć uszczelki do rurek elektroinstalacyjnych.
3. Przykręcić napęd na kątowniku mocującym.



3.7 Montaż ramienia przegubowego

1. Zamontować ramię do napędu (prosta część ramienia przegubowego, patrz rysunek 4.1).
2. Osadzić łożyska ślizgowe po obu stronach ramienia bramy (wygięta część ramienia przegubowego, patrz rysunek 4.2-1).
3. Zamontować ramię przegubowe (patrz rysunek 4.2-2).
4. Zamontować okucie (patrz rysunek 4.2-3).

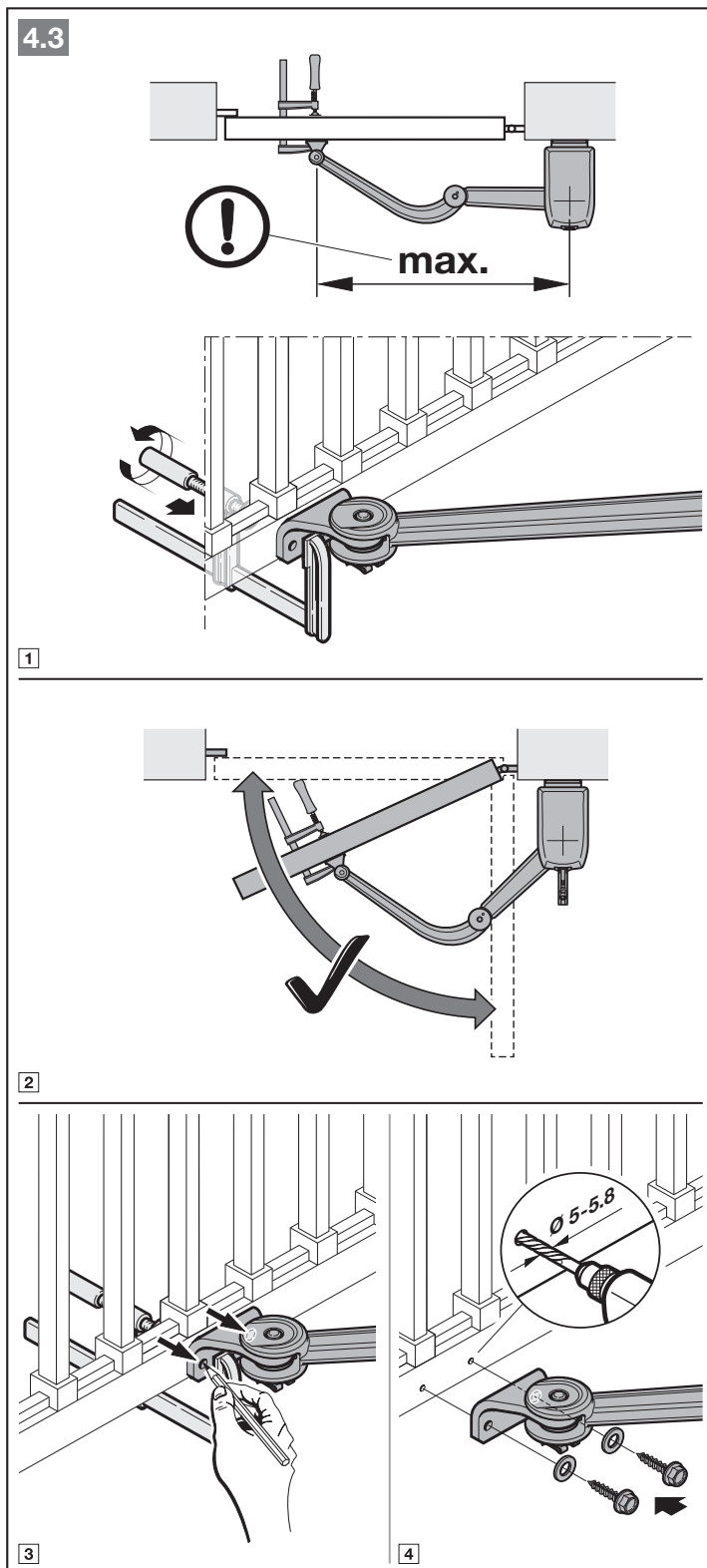


- Całkowicie rozciągnąć ramię przegubowe.
- Przymocować ramię przegubowe ściskiem śrubowym prowizorycznie do bramy (patrz rysunek 4.3–1).
- W celu sprawdzenia ostatecznego wymiaru:
 - Rozłączyć napęd.
 - Przestawić bramę ręcznie w żądane położenie krańcowe.
- Zaznaczyć punkty otworów na brzemieniu i usunąć ścisk śrubowy (patrz rysunek 4.3–3).
- Wywiercić otwory i zamontować okucie (patrz rysunek 4.3–4).

WSKAZÓWKA:

Inaczej niż na rysunku:
W zależności od grubości i wytrzymałości materiału może okazać się konieczne dopasowanie wymaganej średnicy otworu pod gwint, np. w przypadku

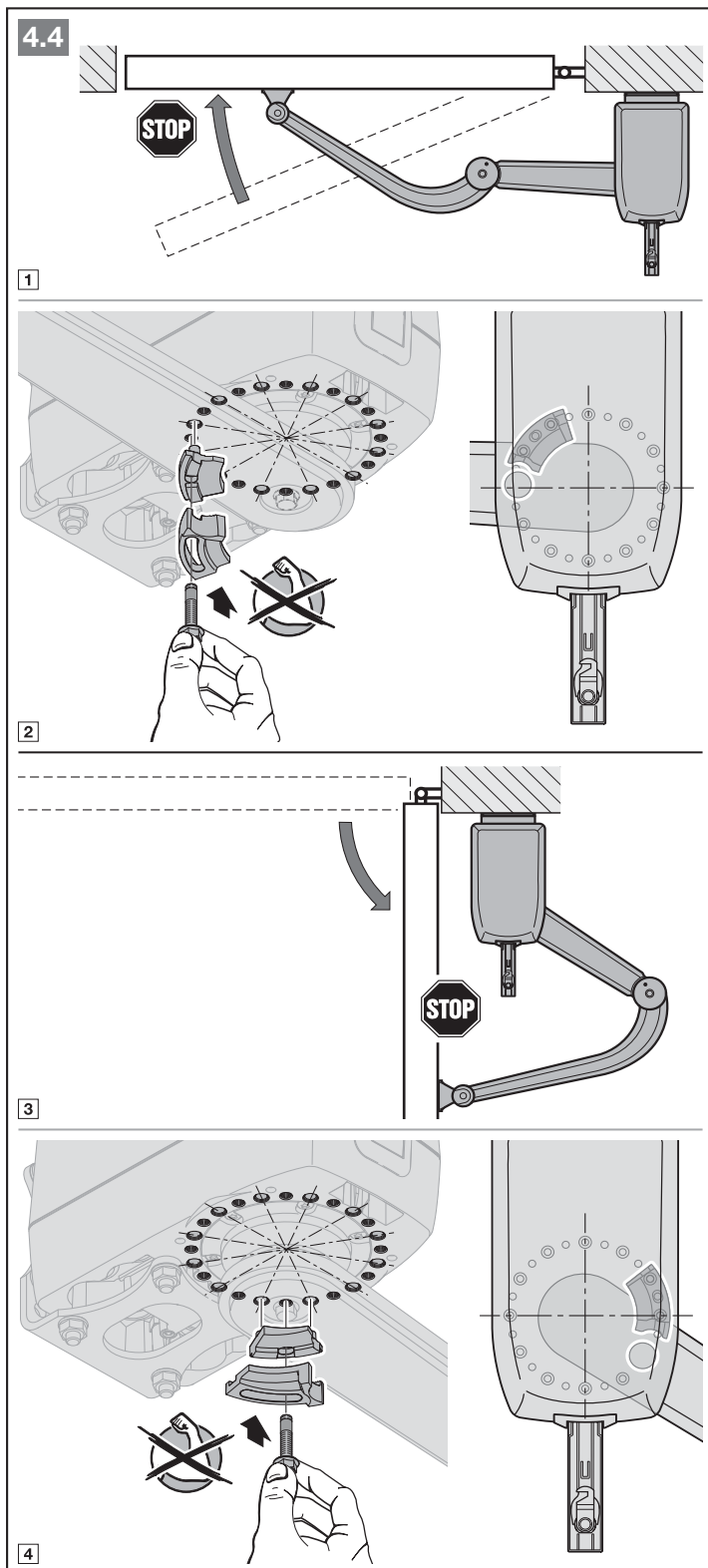
- aluminium $\varnothing 5,0$ – $5,5$ mm
- stali $\varnothing 5,7$ – $5,8$ mm



3.8 Montaż ograniczników końcowych

WSKAZÓWKI:

- Gdy ograniczniki są już zamontowane, nie ma potrzeby montażu dodatkowych.
 - Bezwzględnie wymagany jest montaż ogranicznika końcowego Brama zamknięta.
 - Montaż ogranicznika końcowego Brama otwarta nie jest bezwzględnie wymagany, ale jest zalecany.
1. Przenieść bramę ręcznie w wybrane położenie krańcowe Brama zamknięta.
 2. Wetknąć złożony ogranicznik końcowy w otwory położone najbliżej czopu na ramieniu przegubowym.
 3. Przykręcić ogranicznik końcowy ręcznie.
 4. Przenieść bramę ręcznie w wybrane położenie krańcowe Brama otwarta.
 5. Wetknąć złożony ogranicznik końcowy w otwory położone najbliżej czopu na ramieniu przegubowym.
 6. Przykręcić ogranicznik końcowy ręcznie.



3.8.1 Regulacja ograniczników końcowych

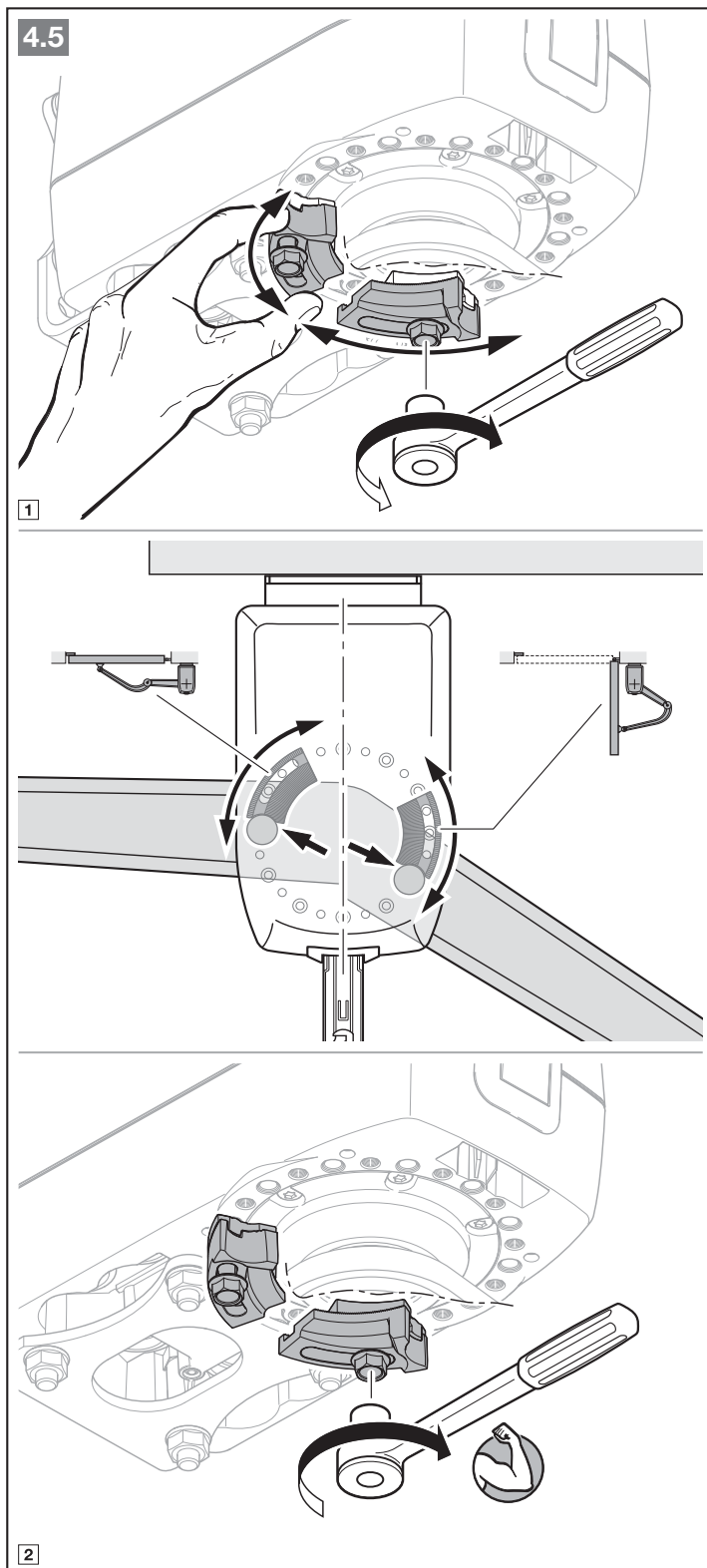
Gdy pozycje Brama zamknięta i Brama otwarta nie odpowiadają żądanym położeniom końcowym, konieczna jest ich regulacja.

Regulacja położenia końcowych:

1. Odkręcić śrubę.
2. Dolną część ogranicznika końcowego przesunąć i zmienić pozycję.
3. Przykręcić ogranicznik końcowy ponownie ręcznie.
4. Sprawdzić, czy została osiągnięta żądana pozycja krańcowa.
5. Powtarzać czynności 1 – 3 do momentu osiągnięcia żądanych pozycji krańcowych.
6. Dokręcić śruby.

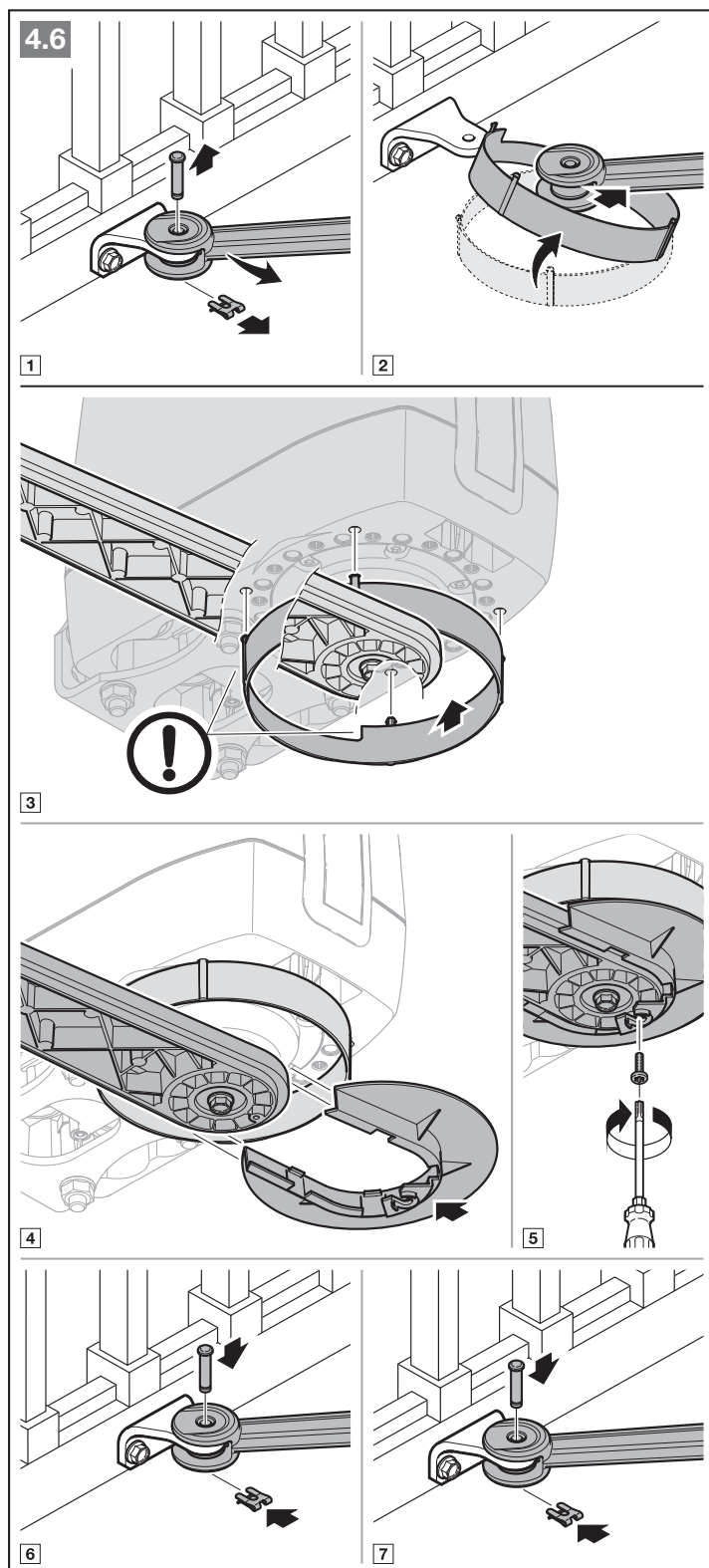
WSKAZÓWKA:

Zmiana położenia końcowych po uruchomieniu bramy wymaga ponownego przeprowadzenia biegów programujących (patrz rozdział 6.1.3).



3.9 Nakładanie ochrony przed przytraśnięciem

1. Odłączyć ramię przegubowe od okucia bramy.
2. Przeprowadzić pierścień chroniący przed przytraśnięciem przez ramię przegubowe trzpieniami skierowanymi w górę.
3. Obrócić pierścień tak, aby wydrążenie było skierowane do bramy.
4. Włożyć trzpień pierścienia chroniącego przed przytraśnięciem w przewidziane otwory.
5. Nasunąć dolną część ochrony przed przytraśnięciem.
6. Przykręcić dolną część ochrony przed przytraśnięciem.
7. Przymocować ramię przegubowe do okucia bramy.



4 Instalacja

- ▶ Przestrzegać zasad bezpieczeństwa opisanych w rozdziale 2.6.
- Napięcie sieciowe

UWAGA!

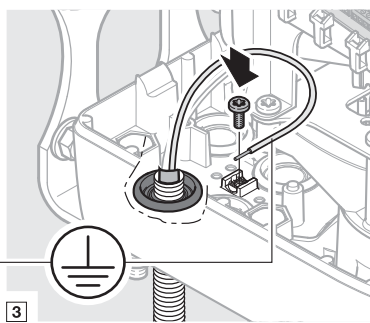
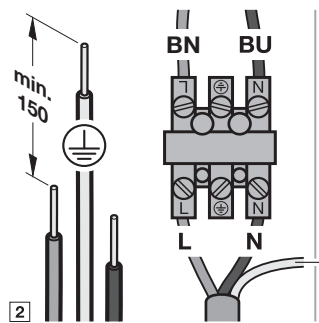
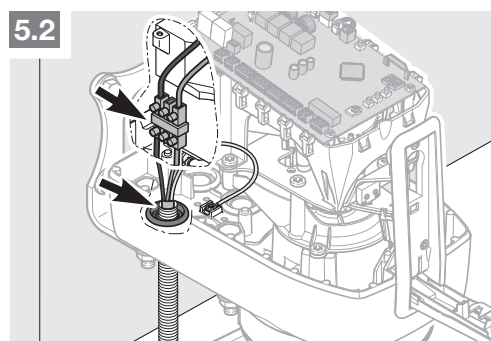
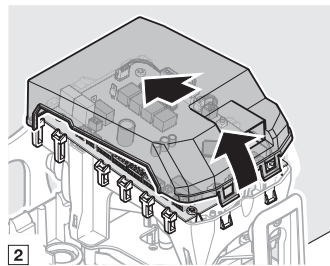
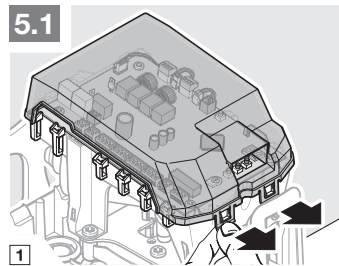
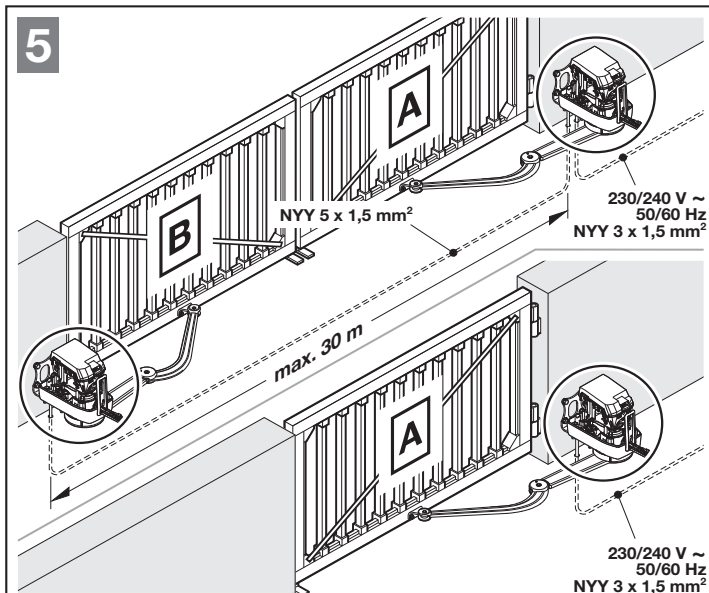
Uszkodzenie wskutek wilgoci

- ▶ Podczas otwierania obudowy napędu należy zabezpieczyć sterowanie przed wilgocią.
- ▶ Zdjąć przezroczystą osłonę.
- ▶ Poprowadzić wszystkie kable od dołu przez uszczelki w rurkach elektroinstalacyjnych do wnętrza obudowy.
- ▶ W razie potrzeby przyciąć uszczelki odpowiednio do wymiaru rurek elektroinstalacyjnych.
- ▶ Podłączyć przewód sieciowy (3 × 1,5 mm²) bezpośrednio do zacisku wtykowego na zasilaczu sieciowym, przewód ochronny bezpośrednio do obudowy.

WSKAZÓWKI:

Do wszystkich przewodów w ziemi zastosować kabel ziemny NYY-J 3 × 1,5 mm² lub 5 × 1,5 mm².

W przypadku konieczności przedłużenia połączenia z przewodami napędu za pomocą kabli ziemnych należy zastosować wodoodporną puszkę rozgałęźną (stopień ochrony IP 65, zapewnia odbiorca).



4.1 Podłączanie napędów

Brama 2-skrzydłowa

Skrzydło A	Skrzydło, do którego przymocowany jest napęd ze sterowaniem.
Skrzydło B	Skrzydło, do którego przymocowany jest napęd bez sterowania.

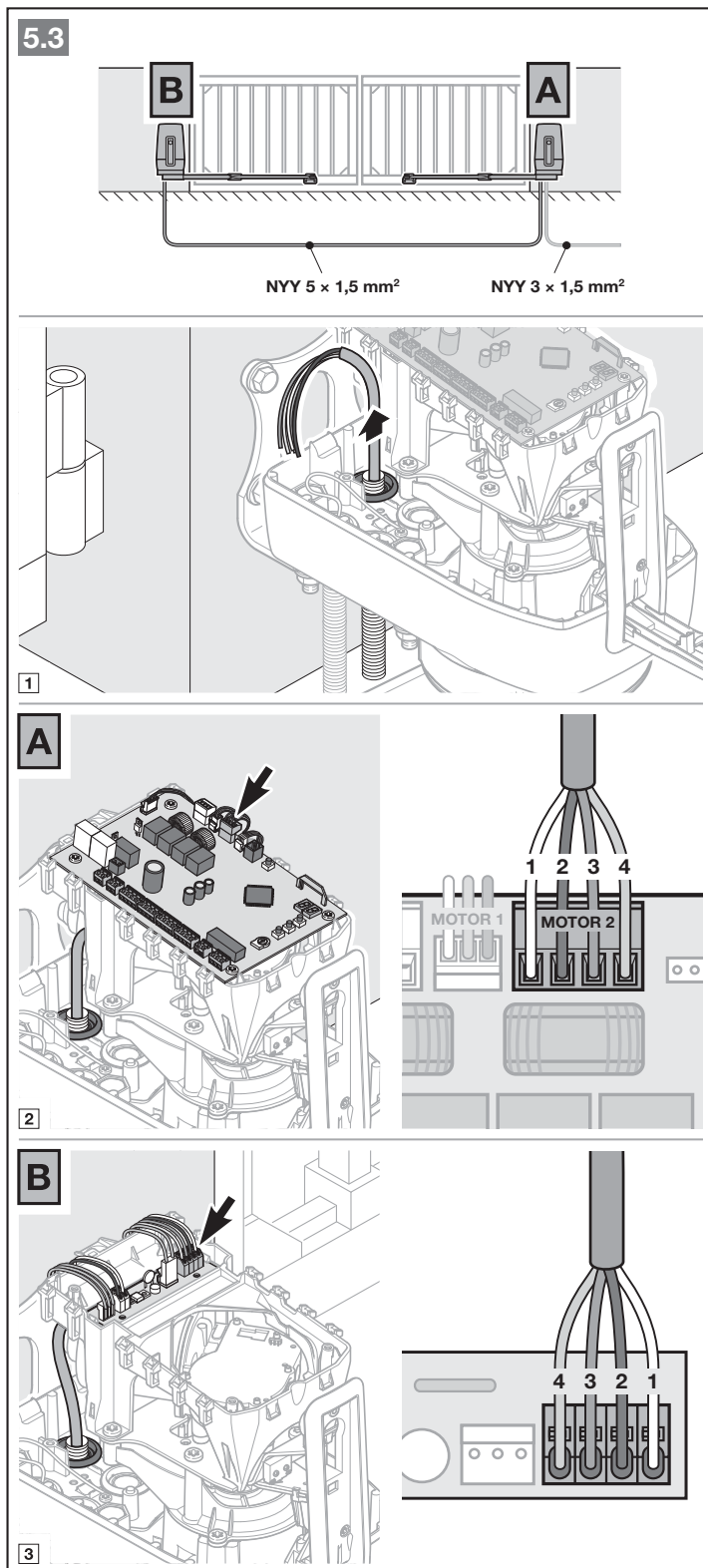
Długość kabla łączącego napędy może wynosić maks. 30 m.

Napęd przy skrzydle A

- ▶ Kabel łączący do skrzydła B podłączyć do wtyczki silnika 2.

Napęd przy skrzydle B

- ▶ Kabel łączący od skrzydła A włożyć w gniazdo wtykowe płytki przyłączeniowej silnika.



4.2 Podłączenie komponentów dodatkowych / wyposażenia dodatkowego

- ▶ Przestrzegać zasad bezpieczeństwa opisanych w rozdziale 2.6.

UWAGA!

Uszkodzenie elektroniki wskutek obcego napięcia

- ▶ Nie należy podłączać zacisków przyłączeniowych sterowania do napięcia sieciowego (230 / 240 V AC)

Wszystkie zaciski przyłączeniowe można obciążać wielokrotnie:

- Minimalna grubość: 1 x 0,5 mm²
- Maksymalna grubość: 1 x 2,5 mm²

Do gniazda systemowego BUS można podłączyć wyposażenie dodatkowe z funkcjami specjalnymi. Podłączone wyposażenie dodatkowe zostaje rozpoznane automatycznie.

WSKAZÓWKA:

Całe wyposażenie dodatkowe może obciążać napęd z maks. 100 mA. Wartości poboru prądu przez elementy wyposażenia podano na rysunkach.

4.2.1 Zewnętrzne odbiorniki sygnałów radiowych*

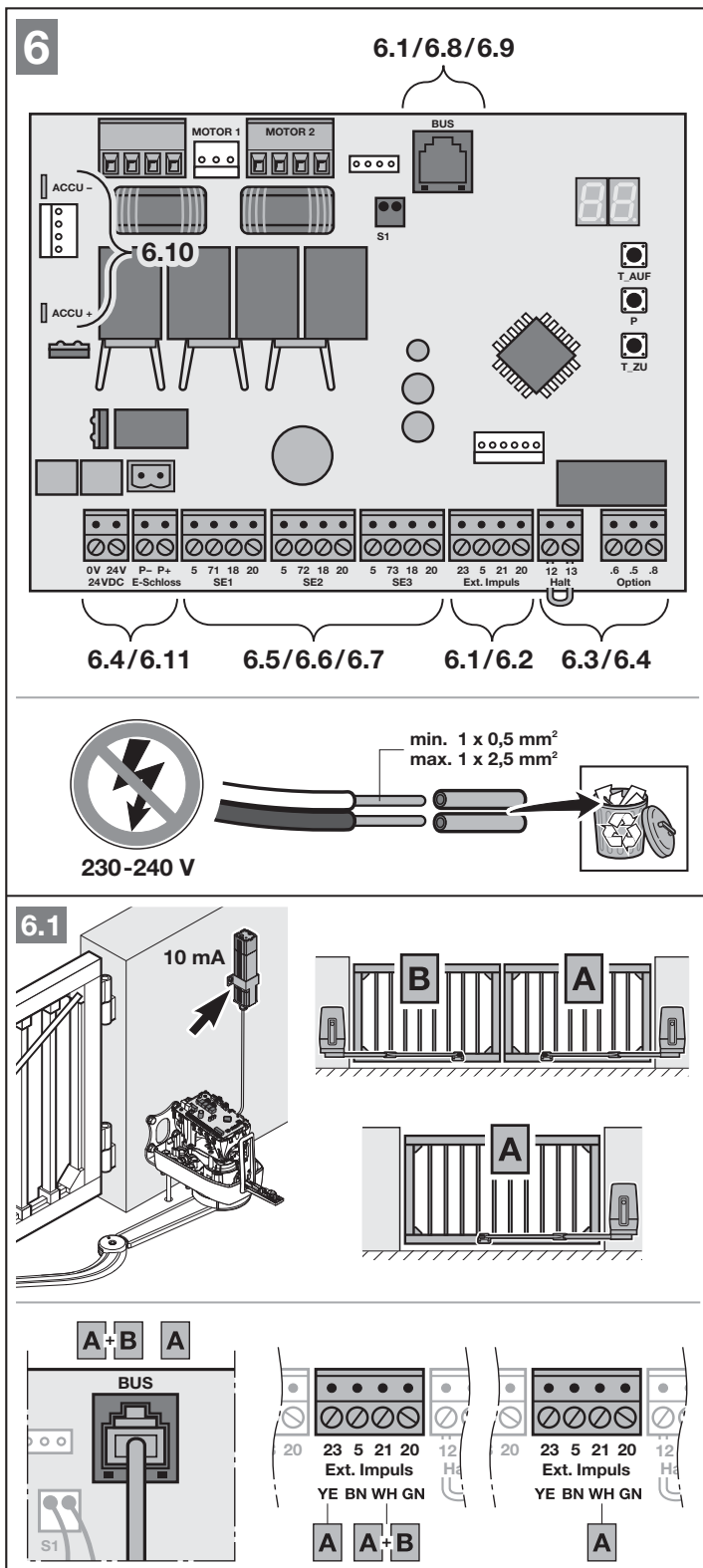
- ▶ Żyły zewnętrznego odbiornika sygnałów radiowych należy podłączyć w następujący sposób:

GN	Zacisk 20 (0 V)
WH	Zacisk 21 (sygnał na kanale 1)
BN	Zacisk 5 (+24 V)
YE	Zacisk 23 (sygnał do częściowego otwarcia na kanale 2)

Lub

- ▶ Podłączyć wtyczkę odbiornika HEI 3 BiSecur do odpowiedniego gniazda.
- Lub**
- ▶ Podłączyć zewnętrzny odbiornik radiowy ESE BiSecur do gniazda systemowego BUS.

* – Wyposażenie dodatkowe nie wchodzi w zakres wyposażenia standardowego.



4.2.2 Sterownik zewnętrzny*

Jeden lub kilka sterowników z zestykami zwiernymi (bezpotencjałowe lub przełączające do 0 V), np. sterownik na klucz, można podłączać równolegle.

Długość przewodu: maks. 30 m

Brama 2-skrzydłowa

Sterowanie impulsowe, polecenie uruchomienia skrzydła przechodniego (A):

1. zestyk	Zacisk 23
2. zestyk	Zacisk 20

Sterowanie impulsowe, polecenie uruchomienia skrzydła przechodniego (A) i skrzydła stałego (B):

1. zestyk	Zacisk 21
2. zestyk	Zacisk 20

Brama 1-skrzydłowa

Sterowanie impulsowe, polecenie uruchomienia do otwarcia częściowego:

1. zestyk	Zacisk 23
2. zestyk	Zacisk 20

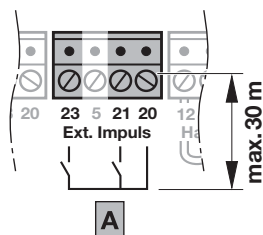
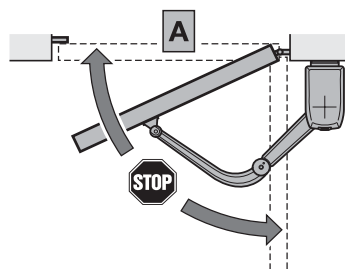
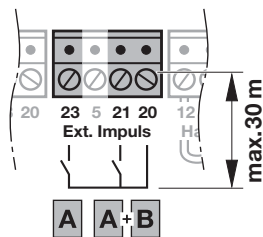
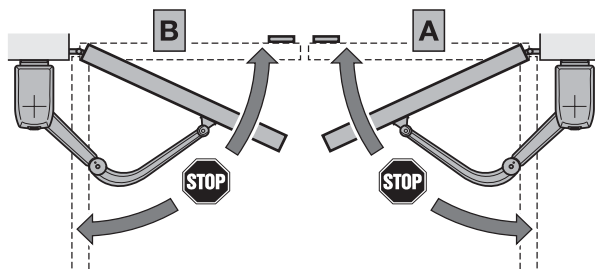
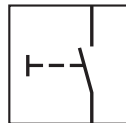
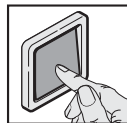
Sterowanie impulsowe:

1. zestyk	Zacisk 21
2. zestyk	Zacisk 20

WSKAZÓWKA:

Jeżeli sterownik zewnętrzny wymaga napięcia pomocniczego, na zacisku 5 występuje napięcie +24 V DC (zamiast zacisku 20 = 0 V).

6.2



4.2.3 Wyłącznik (zatrzymanie lub wyłączenie awaryjne)*

Wyłącznik z zestykami rozwiernymi (bezpotencjałowe lub przełączające do 0 V) należy podłączyć w następujący sposób:

1. Usunąć fabryczny mostek druciany pomiędzy zaciskami **12 + 13**.

12	Wejście Zatrzymanie lub wyłączenie awaryjne
13	0 V

2. Do zacisku **12** podłączyć wyjście przełączające lub 1. zestyk.
3. Do zacisku **13** podłączyć 0 V (masa) lub 2. zestyk.

WSKAZÓWKA:

Otwarcie zestyku powoduje natychmiastowe zatrzymanie bramy. Ruch bramy zostaje przerwany.

4.2.4 Lampa sygnalizacyjna SLK*

Lampę sygnalizacyjną należy podłączyć do styków bezpotencjałowych na wtyczce *Opcja*.

Do eksploatacji lampy 24 V (maks. 7 W) zastosować napięcie na wtyczce 24 V, np. dla komunikatów ostrzegawczych przed i podczas poruszania się bramy.

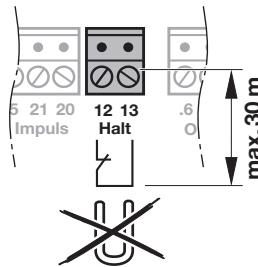
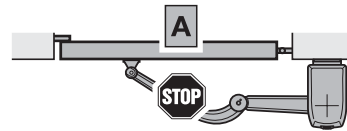
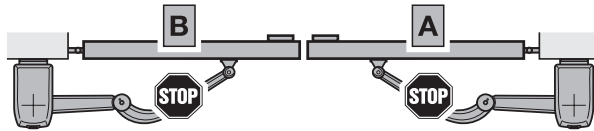
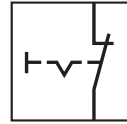
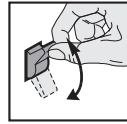
- ▶ Tę funkcję można ustawić w menu 31.

WSKAZÓWKA:

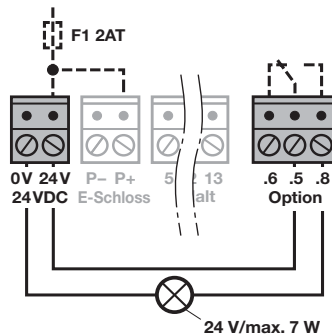
- ▶ Lampa sygnalizacyjna 230 V musi zostać podłączona do zewnętrznego napięcia sieciowego.
- ▶ Żyły przewodów pod napięciem sieciowym należy zabezpieczyć aż do przyłącza dodatkową izolacją (np. osłoną).

* – Wyposażenie dodatkowe nie wchodzi w zakres wyposażenia standardowego!

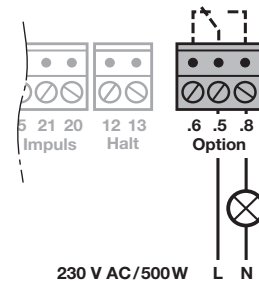
6.3



6.4a



6.4b



4.2.5 Urządzenia zabezpieczające*

Do obwodów bezpieczeństwa SE1, SE2 i SE3 podłączyć urządzenia zabezpieczające, takie jak:

- fotokomórka,
- listwa opornikowa 8k2

Gdy do obwodów bezpieczeństwa mają zostać podłączone po 2 fotokomórki, konieczne jest zastosowanie ekspandera fotokomórki LSE 2*.

WSKAZÓWKA:

Sprawdzać urządzenia zabezpieczające bez funkcji testowania (np. statyczne fotokomórki) co pół roku.

Urządzenia zabezpieczające bez funkcji testowania są dopuszczone tylko do ochrony mienia!

Urządzenie zabezpieczające SE1

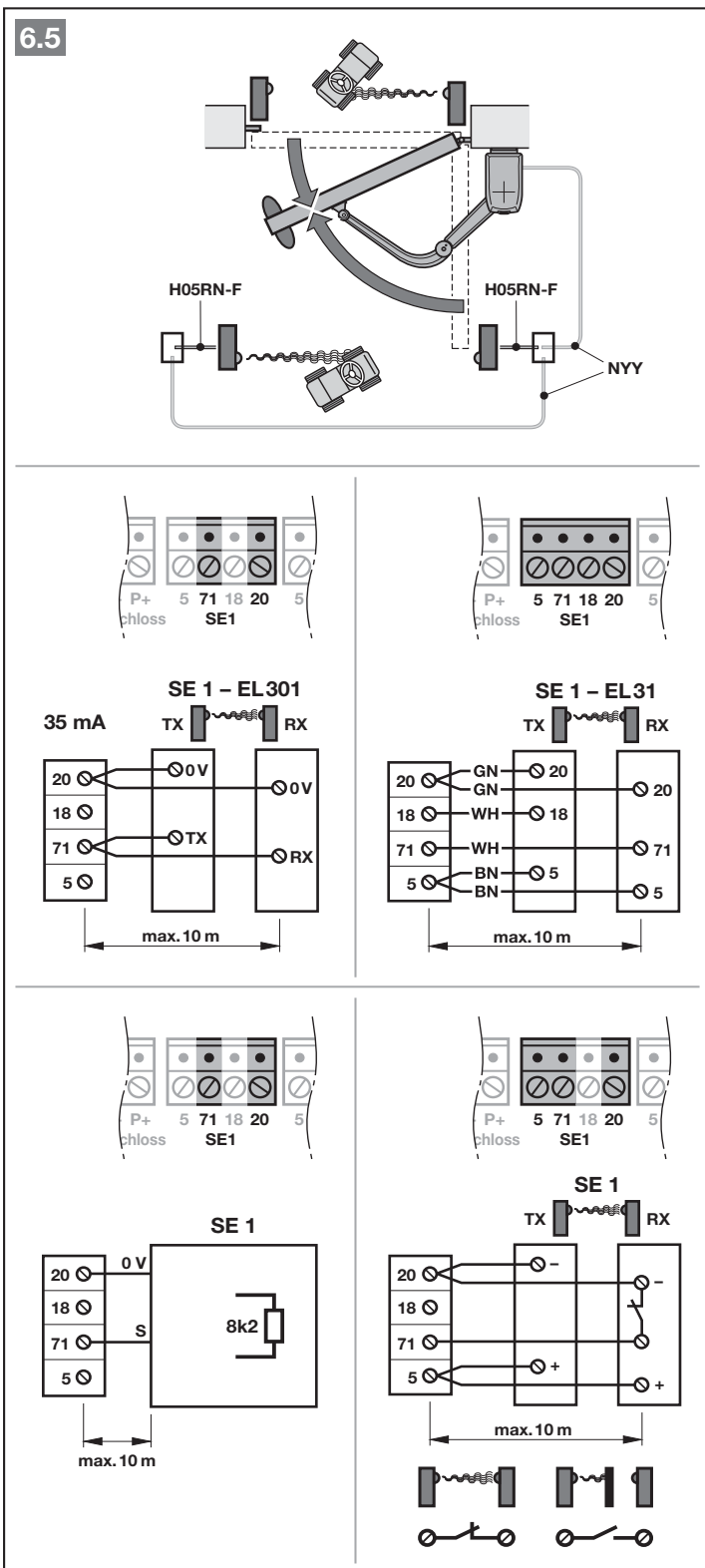
SE1	• Fotokomórka dwużyłowa dynamiczna
	• Fotokomórka trójżyłowa statyczna testowana
	• Fotokomórka trójżyłowa statyczna nietestowana
	• Listwa opornikowa 8k2

Obciążenie zacisków:

Zacisk 20	0 V (zasilanie napięciowe)
Zacisk 18	Sygnal testowy
Zacisk 71	Wejście sygnału przełączającego SE1
Zacisk 5	+24 V (zasilanie napięciowe)

W rozszerzonych menu można ustawić kierunek działania i bieg powrotny w reakcji na zadziałanie urządzeń zabezpieczających. W tym celu prosimy o kontakt z partnerem handlowym.

* – Wyposażenie dodatkowe nie wchodzi w zakres wyposażenia standardowego!



Urządzenie zabezpieczające SE2

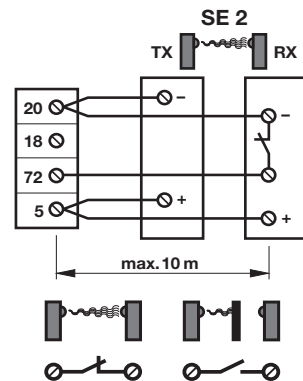
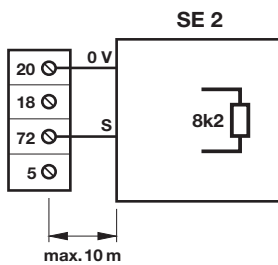
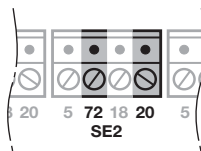
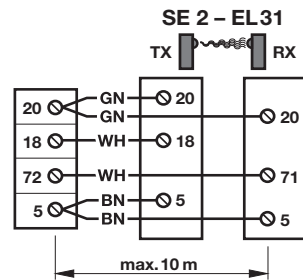
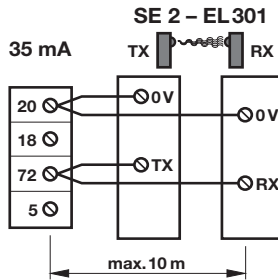
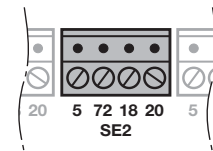
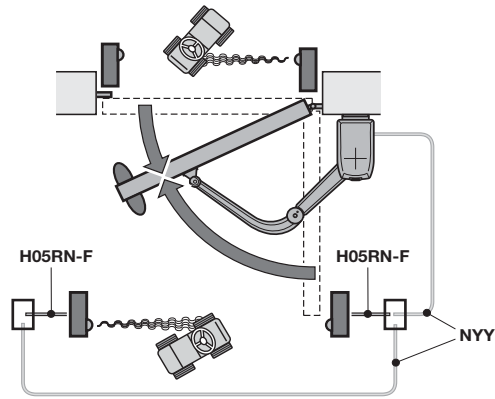
- SE2**
- Fotokomórka dwużyłowa dynamiczna
 - Fotokomórka trójżyłowa statyczna testowana
 - Fotokomórka trójżyłowa statyczna nietestowana
 - Listwa opornikowa 8k2

Obłożenie zacisków:

Zacisk 20	0 V (zasilanie napięciowe)
Zacisk 18	Sygnal testowy
Zacisk 72	Wejście sygnału przełączającego SE2
Zacisk 5	+24 V (zasilanie napięciowe)

W rozszerzonych menu można ustawić kierunek działania i bieg powrotny w reakcji na zadziałanie urządzeń zabezpieczających. W tym celu prosimy o kontakt z partnerem handlowym.

6.6



Urządzenie zabezpieczające SE3

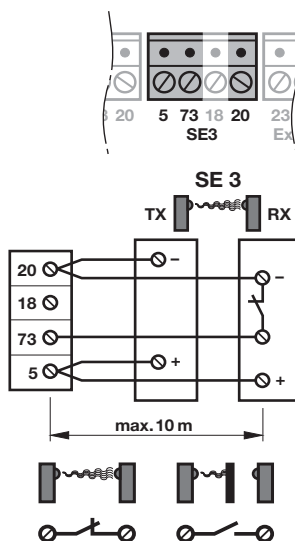
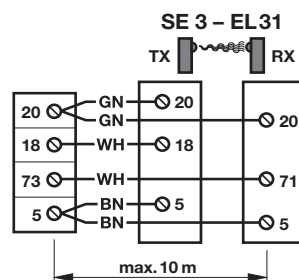
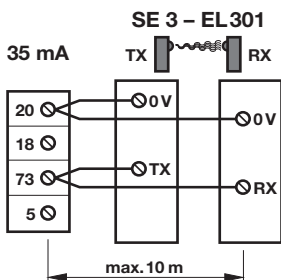
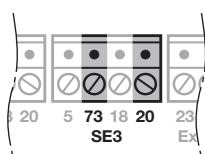
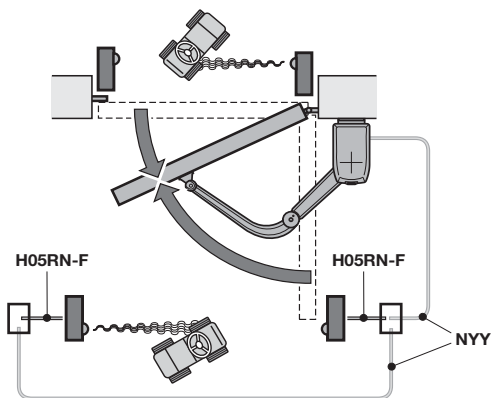
SE3	• Fotokomórka dwużyłowa dynamiczna
	• Fotokomórka trójżyłowa statyczna testowana
	• Fotokomórka trójżyłowa statyczna nietestowana

Obłożenie zacisków:

Zacisk 20	0 V (zasilanie napięciowe)
Zacisk 18	Sygnal testowy
Zacisk 73	Wejście sygnału przełączającego SE3
Zacisk 5	+24 V (zasilanie napięciowe)

W rozszerzonych menu można ustawić kierunek działania i bieg powrotny w reakcji na zadziałanie urządzeń zabezpieczających. W tym celu prosimy o kontakt z partnerem handlowym.

6.7



4.2.6 Przełącznik opcjonalny HOR 1*

Przełącznik opcjonalny HOR 1 jest wymagany do podłączenia zewnętrznej lampy lub lampy sygnalizacyjnej.

- ▶ Tę funkcję można ustawić w menu 30.

4.2.7 Uniwersalna płytki adaptacyjnej UAP 1* lub UAP 1-300*

Możliwość podłączenia uniwersalnej płytki adaptacyjnej UAP 1 lub UAP 1-300.

Uniwersalna płytki adaptacyjnej UAP 1 jest stosowana do obsługi dodatkowych funkcji:

- sterowania kierunkowego (*otwieranie / zamykanie*) i funkcji otwarcia częściowego za pomocą zewnętrznych elementów obsługi,
 - sygnalizacji położenia krańcowych *Brama otwarta* i *Brama zamknięta*,
 - włączania zewnętrznego oświetlenia (światło 2-minutowe), np. na podwórzku.
- ▶ Tę funkcję można ustawić w menu 30.

4.2.8 Akumulator awaryjny HNA-Outdoor*

Dla zapewnienia działania bramy w przypadku awarii zasilania można podłączyć opcjonalny akumulator awaryjny. Przełączanie na tryb akumulatorowy następuje automatycznie.

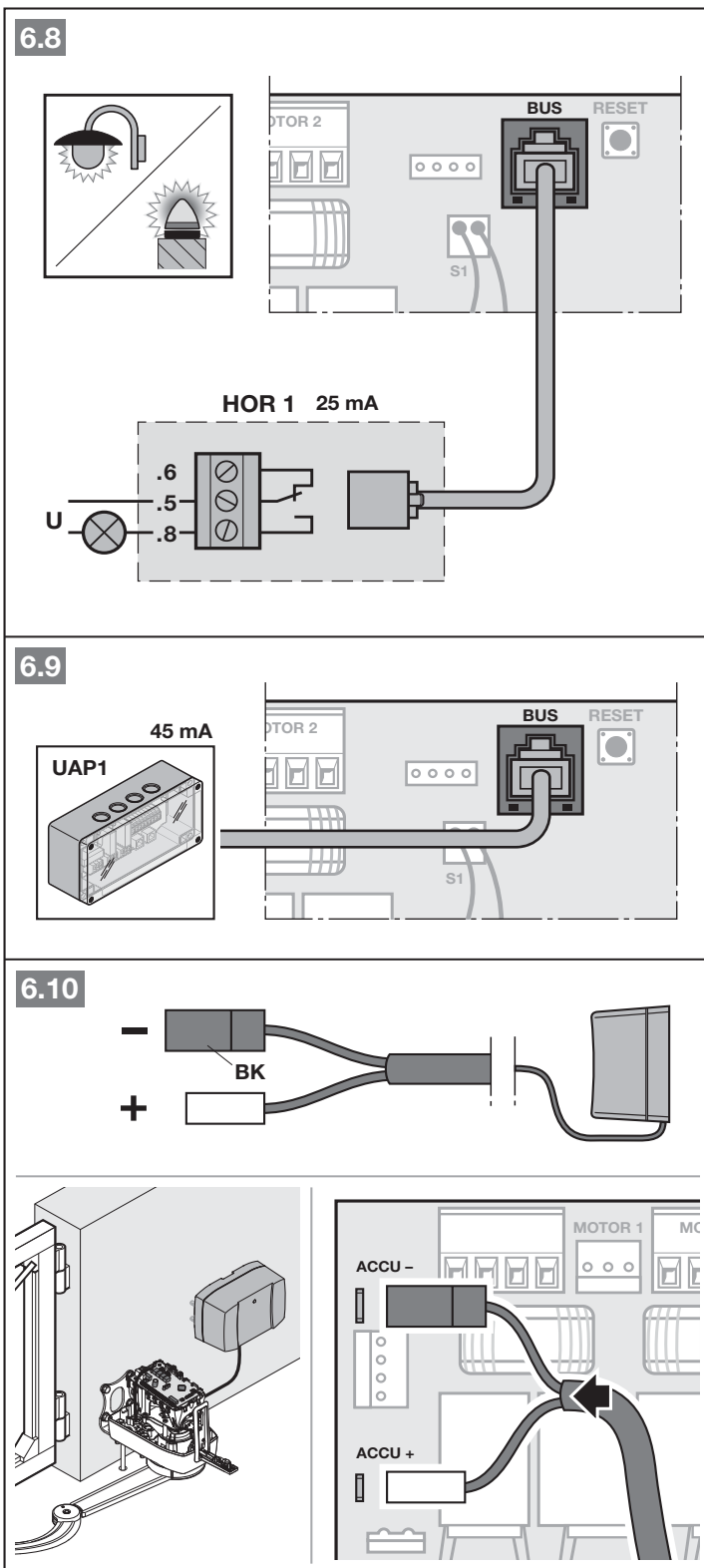
⚠ OSTRZEŻENIE

Niebezpieczeństwo skaleczenia w razie nagłego uruchomienia bramy

Po odłączeniu bramy od napięcia i podłączeniu akumulatora awaryjnego może dojść do nagłego, nieoczekiwanego uruchomienia bramy.

- ▶ Przed przystąpieniem do jakichkolwiek prac należy odłączyć bramę od napięcia.
- ▶ Odłączyć wtyczkę akumulatora awaryjnego.
- ▶ Zabezpieczyć bramę przed włączeniem przez osoby niepowołane.

* – Wyposażenie dodatkowe nie wchodzi w zakres wyposażenia standardowego!



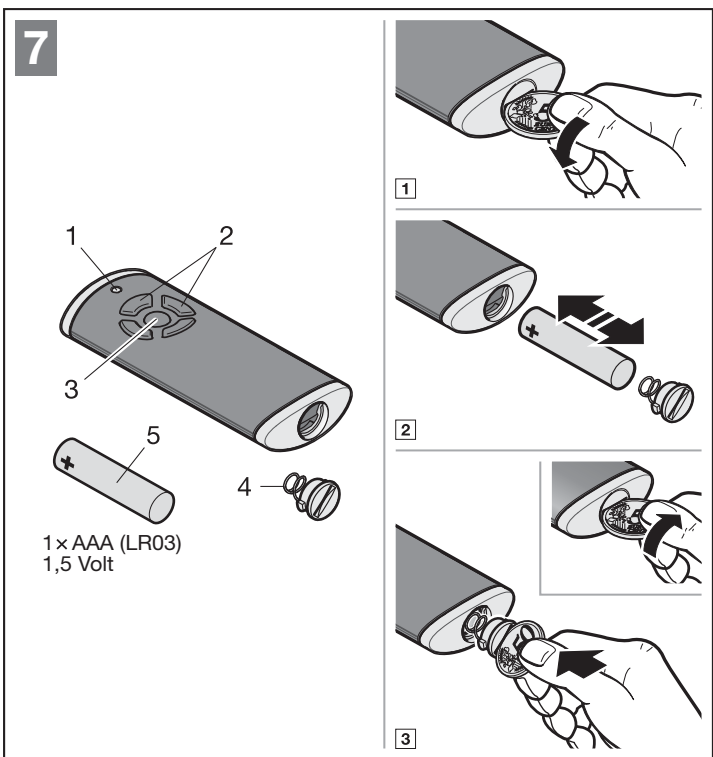
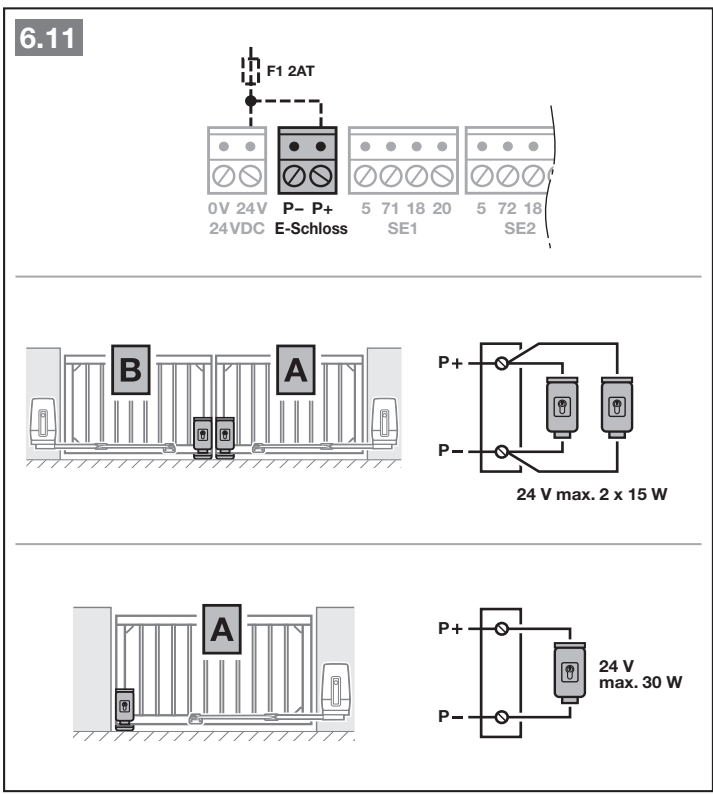
4.2.9 Zamek elektryczny*

- ▶ Podłączyć żyły do zacisków przyłączeniowych **zamka elektrycznego**.

4.2.10 Nadajnik

- 1 Dioda LED, multicolor
- 2 Przyciski nadajnika
- 3 Przycisk statusu położenia
- 4 Pokrywa baterii
- 5 Bateria

Nadajnik jest gotowy do pracy po włożeniu baterii.



5 Uruchomienie


- ▶ Przed uruchomieniem prosimy przeczytać i przestrzegać zasad bezpieczeństwa opisanych w rozdziale 2.7 i 2.9.


W trakcie biegów programujących napęd jest dopasowywany do bramy. W tym czasie następuje automatyczne zaprogramowanie długości drogi przebiegu, siły wymaganej do otwierania i zamykania oraz podłączonego urządzenia zabezpieczającego i dane te zostają zapisane w sposób zabezpieczony przed zanikiem napięcia. Te dane dotyczą tylko tej bramy.


WSKAZÓWKI:



- Nadajnik musi być gotowy do pracy (patrz rozdział 4.2.10)
- W obszarze działania urządzeń zabezpieczających nie mogą znajdować się żadne przeszkody.
- Przedtem należy zamontować i podłączyć urządzenia zabezpieczające.
- Kierunek otwierania i zamykanie jest ustalany w trakcie biegów programujących. Po udanym uruchomieniu kierunku można zmienić tylko poprzez przywrócenie ustawień fabrycznych i przeprowadzenie ponownych biegów programujących.
- Podczas biegów programujących przekaźnik opcjonalny nie taktuje.
- Po zaprogramowaniu drogi przebiegu napęd przechodzi w tryb zwolniony.

5.1 Wybór typu napędu i wersji bramy

 OSTROŻNIE	
Niebezpieczeństwo doznania obrażeń z powodu błędnie wybranego typu napędu	
W przypadku nieprawidłowo wybranego typu napędu ustawione zostaną niespecyficzne wartości. Błędne działanie bramy może doprowadzić do poważnych obrażeń ciała.	
▶ Należy wybierać tylko te menu, które odpowiadają danej bramie.	

Menu	Typ napędu	
01	RotaMatic	
02	RotaMatic P / L	
03.	VersaMatic	
04	VersaMatic P	

05	VersaMatic / VersaMatic P z ramieniem przegubowym	
05.	VersaMatic / VersaMatic P z szyną ślizgową	

Menu	Wersja bramy	
06.	Brama 2-skrzydłowa	
07	Brama 1-skrzydłowa	
08.	Otwarcie częściowe skrzydła A (silnik 1)	
09	Otwarcie częściowe skrzydła B (silnik 2)	

5.2 Programowanie napędu

1. Podłączyć zasilanie napięciowe.
Na wyświetlaczu
 - przez 1 sekundę wyświetla się **8.8.**,
 - następnie cały czas wyświetla się **U**.
2. Nacisnąć przycisk **Otwieranie bramy** i wybrać
 - **03** dla VersaMatic lub
 - **04** dla VersaMatic P.
3. Nacisnąć i przytrzymać przycisk **P**.
 - na wyświetlaczu pojawia się na chwilę **03.** lub **04.**,
 - **05** wyświetla się.

Napęd bez szyny ślizgowej:

4. Nacisnąć i przytrzymać przycisk **P**.
 - **06.** wyświetla się.

Napęd z szyną ślizgową:

- 4.1 Nacisnąć przycisk **Otwieranie bramy**.
 - **05.** wyświetla się.
- 4.2 Nacisnąć i przytrzymać przycisk **P**.
 - **06.** wyświetla się.

Brama 2-skrzydłowa:

5. Nacisnąć i przytrzymać przycisk **P**.
 - **08.** wyświetla się.

Brama 1-skrzydłowa:

- 5.1 Nacisnąć przycisk **Otwieranie bramy**.
 - **07** wyświetla się.
- 5.2 Nacisnąć i przytrzymać przycisk **P**.
 - przez 1 sekundę wyświetla się **LA** (programowanie skrzydła A),
 - miga **L_**.

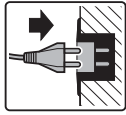
Skrzydłem przechodnim ma być skrzydło A:

6. Nacisnąć i przytrzymać przycisk **P**.
 - przez 1 sekundę wyświetla się **LA** (programowanie skrzydła A),
 - miga **L_**.

Skrzydłem przechodnim ma być skrzydło B:

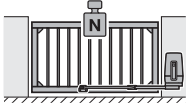
- 6.1 Nacisnąć przycisk **Otwieranie bramy**.
 - **09** wyświetla się.
- 6.2 Nacisnąć i przytrzymać przycisk **P**.
 - przez 1 sekundę wyświetla się **LA** (programowanie skrzydła A),
 - miga **L_**.

8



8.8.
3 sec.

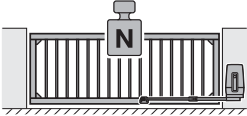
8.0



03.



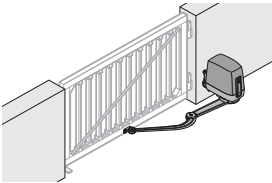
03./04.
1 sec.



04

2 sec.

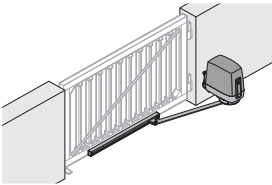
05



05



06.



05.

2 sec.

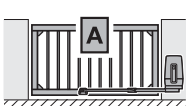


06.



08.

2 sec.



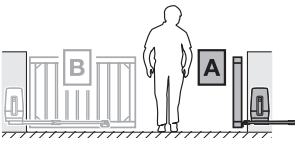
07



08 → (08)

1 sec.

2 sec.

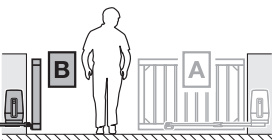


08.



08 → (08)

1 sec.



09

2 sec.

5.3 Brama 2-skrzydłowa

► Patrz rysunek 9a – 9.4a

5.3.1 Programowanie położenia krańcowych skrzydła A

Skrzydło **B** musi być zamknięte i odblokowane.

1. Odblokować napęd.
2. Otworzyć skrzydło na ok. 1 m.
3. Zablokować napęd.
4. Nacisnąć i przytrzymać przycisk **Zamykanie bramy**.
 - Skrzydło przemieszcza się w kierunku położenia *Brama zamknięta*. Wyświetla się **L_**.

Gdy skrzydło przemieszcza się w kierunku *Brama otwarta*, odwrócić kierunek obrotu:

- Zwolnić na chwilę przycisk **Zamykanie bramy**.
- Ponownie nacisnąć i przytrzymać przycisk **Zamykanie bramy**.

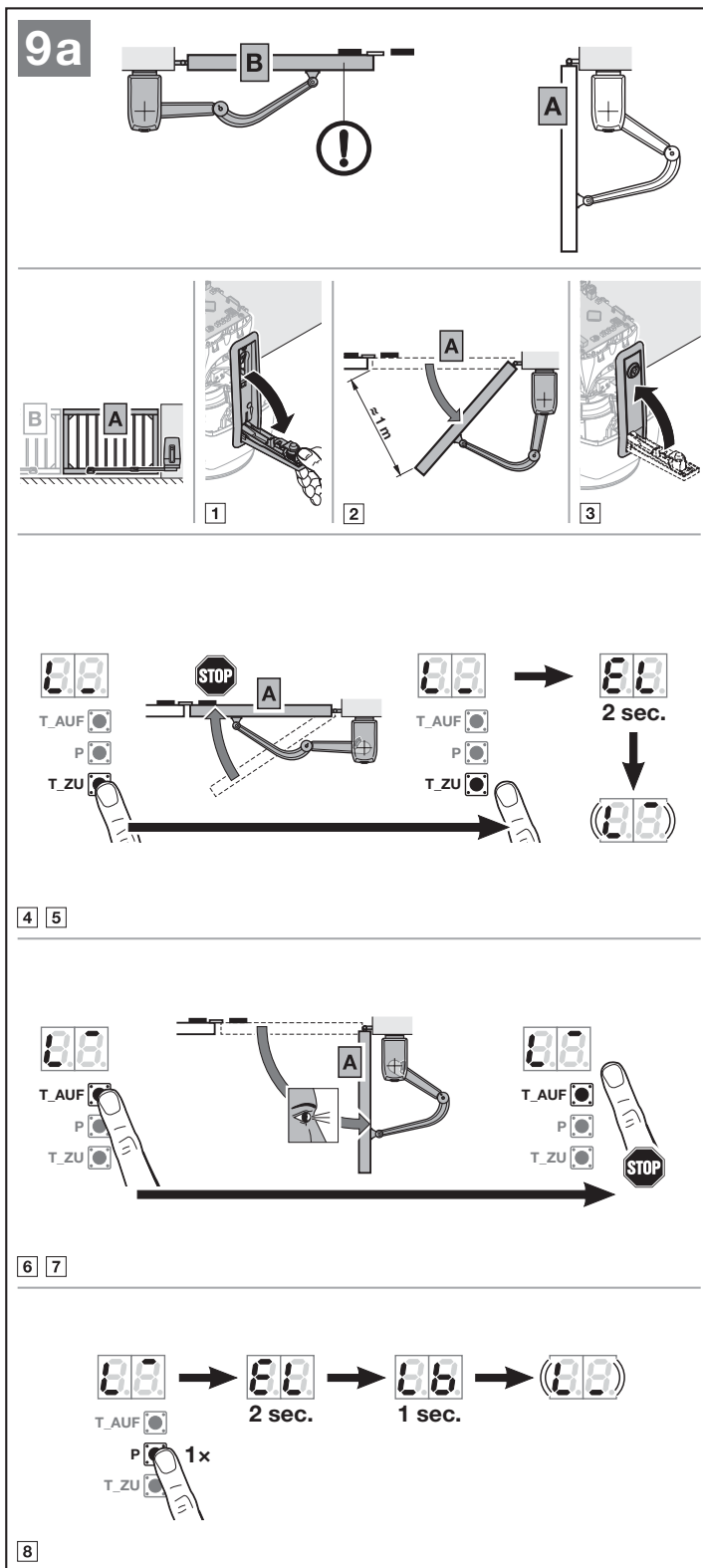
5. Zwolnić przycisk **Zamykanie bramy**, gdy skrzydło zatrzyma się przez ogranicznik końcowy. **Położenie krańcowe Brama zamknięta jest zaprogramowane.**
 - Przez 2 sekundy wyświetla się **EL**,
 - miga **L_**.

6. Nacisnąć i przytrzymać przycisk **Otwieranie bramy**.
 - Skrzydło przemieszcza się w kierunku położenia *Brama otwarta*. Wyświetla się **L_**.

7. Zwolnić przycisk **Otwieranie bramy**, gdy
 - a. została osiągnięta żądana pozycja krańcowa Brama otwarta. Dopóki brama nie osiągnie ogranicznika końcowego można przyciskami **Otwieranie bramy / Zamykanie bramy** dokonywać precyzyjnej regulacji.

Lub

- b. skrzydło zatrzyma się przez ogranicznik końcowy.
8. Nacisnąć przycisk **P**, aby zapisać to położenie.
 - Przez 2 sekundy wyświetla się **EL**,
 - przez 1 sekundę wyświetla się **Lb (programowanie skrzydła B)**,
 - miga **L_**.



5.3.2 Programowanie położeń krańcowych skrzydła B

Skrzydło **A** musi być otwarte.

- Otworzyć skrzydło na ok. 1 m.
- Zablokować napęd.
- Nacisnąć i przytrzymać przycisk **Zamykanie bramy**.
 - Skrzydło przemieszcza się w kierunku położenia *Brama zamknięta*. Wyświetla się **L_**.

Gdy skrzydło przemieszcza się w kierunku *Brama otwarta*, odwrócić kierunek obrotu:

- Zwolnić na chwilę przycisk **Zamykanie bramy**. Ponownie nacisnąć i przytrzymać przycisk **Zamykanie bramy**.
- Zwolnić przycisk **Zamykanie bramy**, gdy skrzydło zatrzyma się przez ogranicznik końcowy. **Położenie krańcowe Brama zamknięta jest zaprogramowane.**
 - Przez 2 sekundy wyświetla się **EL**,
 - miga **L_**.

- Nacisnąć i przytrzymać przycisk **Otwieranie bramy**.
 - Skrzydło przemieszcza się w kierunku położenia *Brama otwarta*. Wyświetla się **L_**.

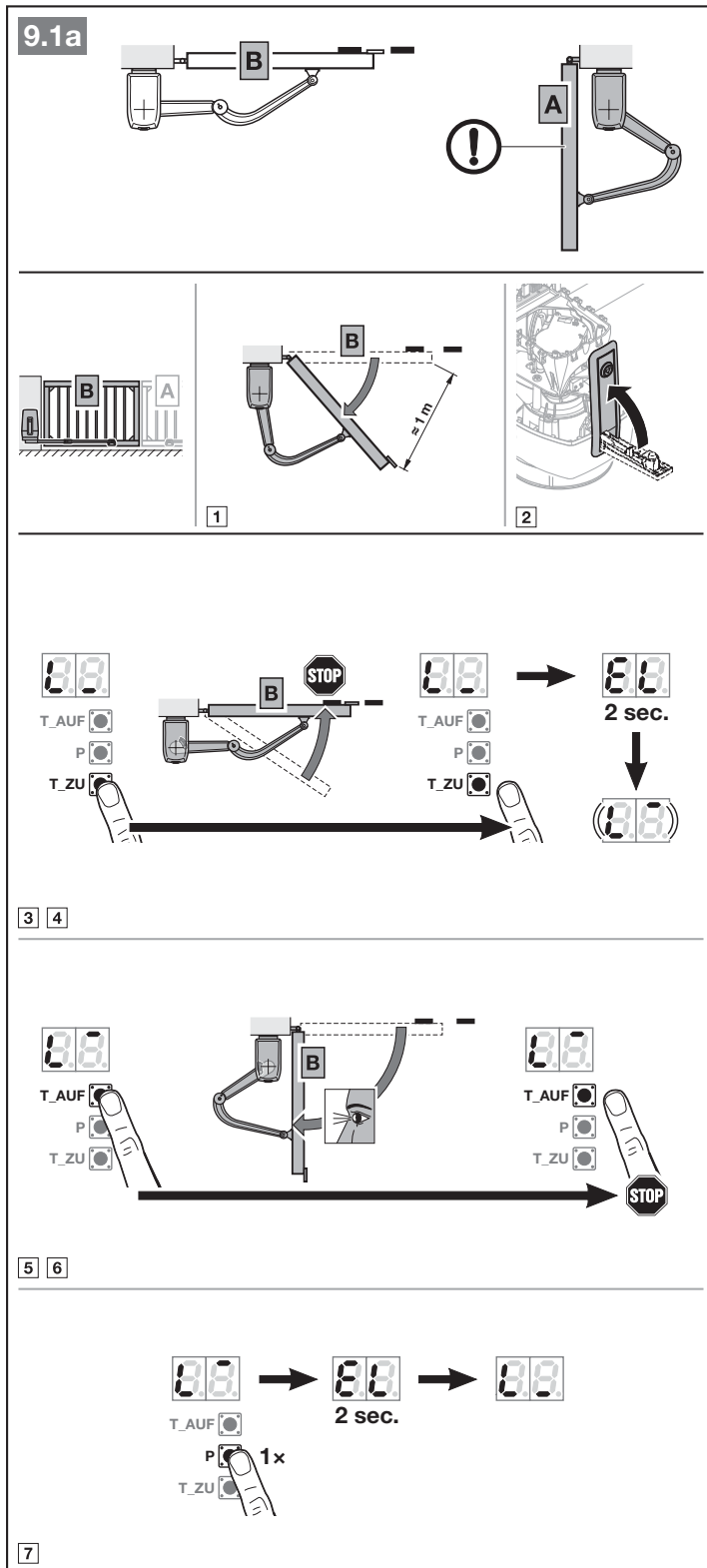
- Zwolnić przycisk **Otwieranie bramy**, gdy
 - została osiągnięta żądana pozycja krańcowa Brama otwarta. Dopóki brama nie osiągnie ogranicznika końcowego można przyciskami **Otwieranie bramy / Zamykanie bramy** dokonywać precyzyjnej regulacji.

Lub

- skrzydło zatrzyma się przez ogranicznik końcowy.
- Nacisnąć przycisk **P**, aby zapisać to położenie.
 - Przez 2 sekundy wyświetla się **EL**.
 - Wyświetla się **L_**.

Timeout:

Jeżeli w trakcie programowania upłynie ustawiony czas (60 sekund), napęd przełączy się automatycznie na ustawienie fabryczne.



Na wyświetlaczu wyświetla się litera **U**, napęd jest niezaprogramowany.

- ▶ Powtórzyć uruchomienie.

WSKAZÓWKA:

W przypadku konieczności dodatkowej regulacji pozycji krańcowych.

- ▶ Patrz rozdział 3.8.1

5.3.3 Programowanie sił

W trakcie biegów programujących siłę nie może dojść do zadziałania urządzenia zabezpieczającego. Biegi programujące siłę wykonywane są z bardzo długim wzajemnym przesunięciem skrzydeł.

Biegi programujące siłę:

1. Nacisnąć przycisk **Zamykanie bramy**.
 - Skrzydło **B** przemieszcza się w kierunku położenia *Brama zamknięta*. Potem przemieszcza się skrzydło **A**.
 - Oba skrzydła przemieszczają się w położenie krańcowe Brama zamknięta. Wyświetla się **L₋**.
2. Nacisnąć przycisk **Otwieranie bramy**.
 - Skrzydło **A** przemieszcza się w kierunku położenia *Brama otwarta*. Potem przemieszcza się skrzydło **B**.
 - Oba skrzydła przemieszczają się w położenie krańcowe Brama otwarta. Wyświetla się **L₊**.
 - Gdy oba skrzydła osiągną żądaną pozycję, na wyświetlaczu miga **11**.

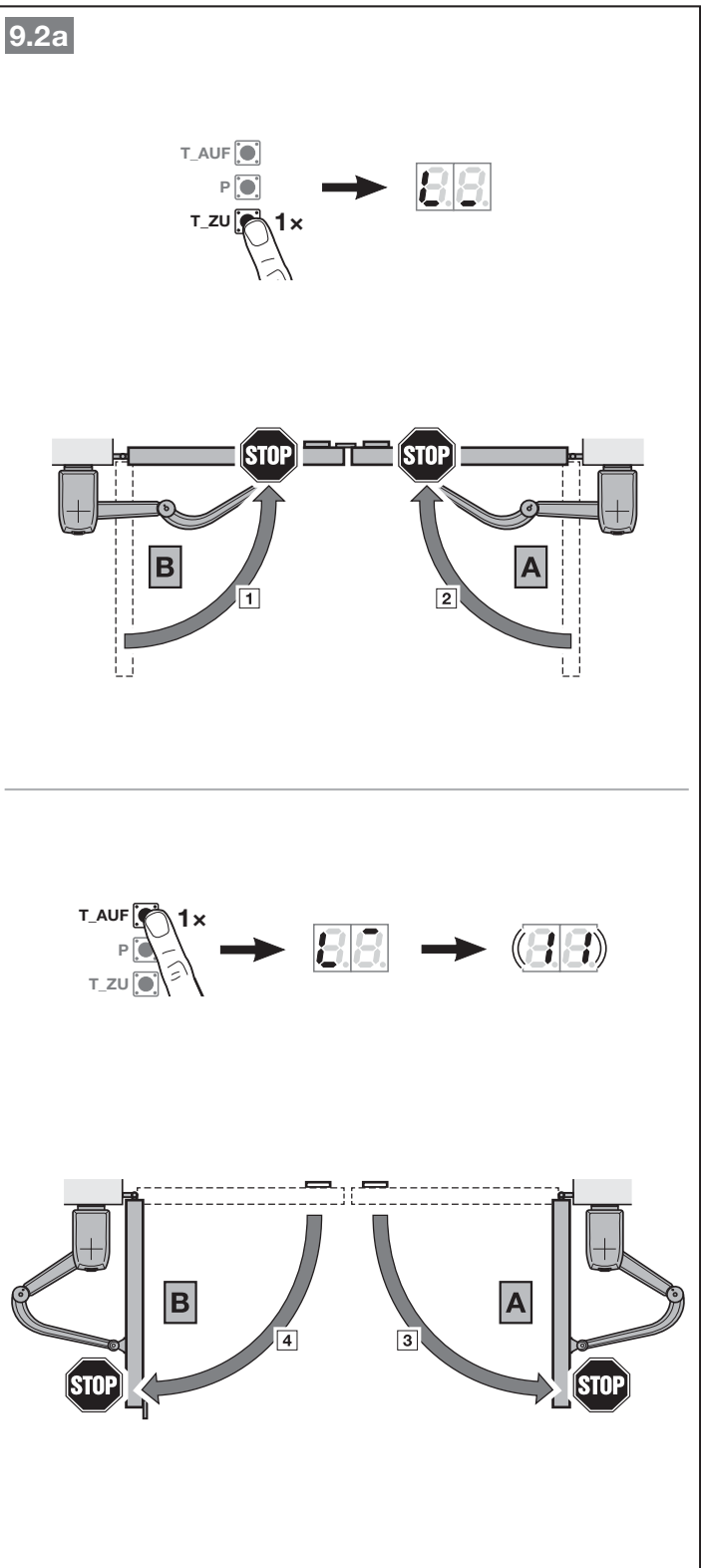
- ▶ Kontynuować zgodnie z rozdziałem 5.5.

Przerywanie biegów programujących siłę:

Biegi programujące siłę zatrzymuje impuls wywołony np.

- przez zewnętrzne elementy obsługi podłączone do zacisków 20/21/23,
- przez wejścia poleceń płytki dodatkowej UAP 1 lub UAP 1-300,
- przez wewnętrzne urządzenie radiowe *,

* Gdy są już zaprogramowane kody radiowe.



- przez zewnętrzny odbiornik sygnałów radiowych,
- przez naciśnięcie przycisków **Otwieranie bramy / Zamykanie bramy**.

Na wyświetlaczu pojawia się **U**.

Po przerwaniu należy ponownie uruchomić biegi programujące się. Ustawienia menu **01 – 09** pozostają zachowane.

5.4 Brama 1-skrzydłowa

► Patrz rysunek 9b–9.2b

5.4.1 Programowanie pozycji krańcowych

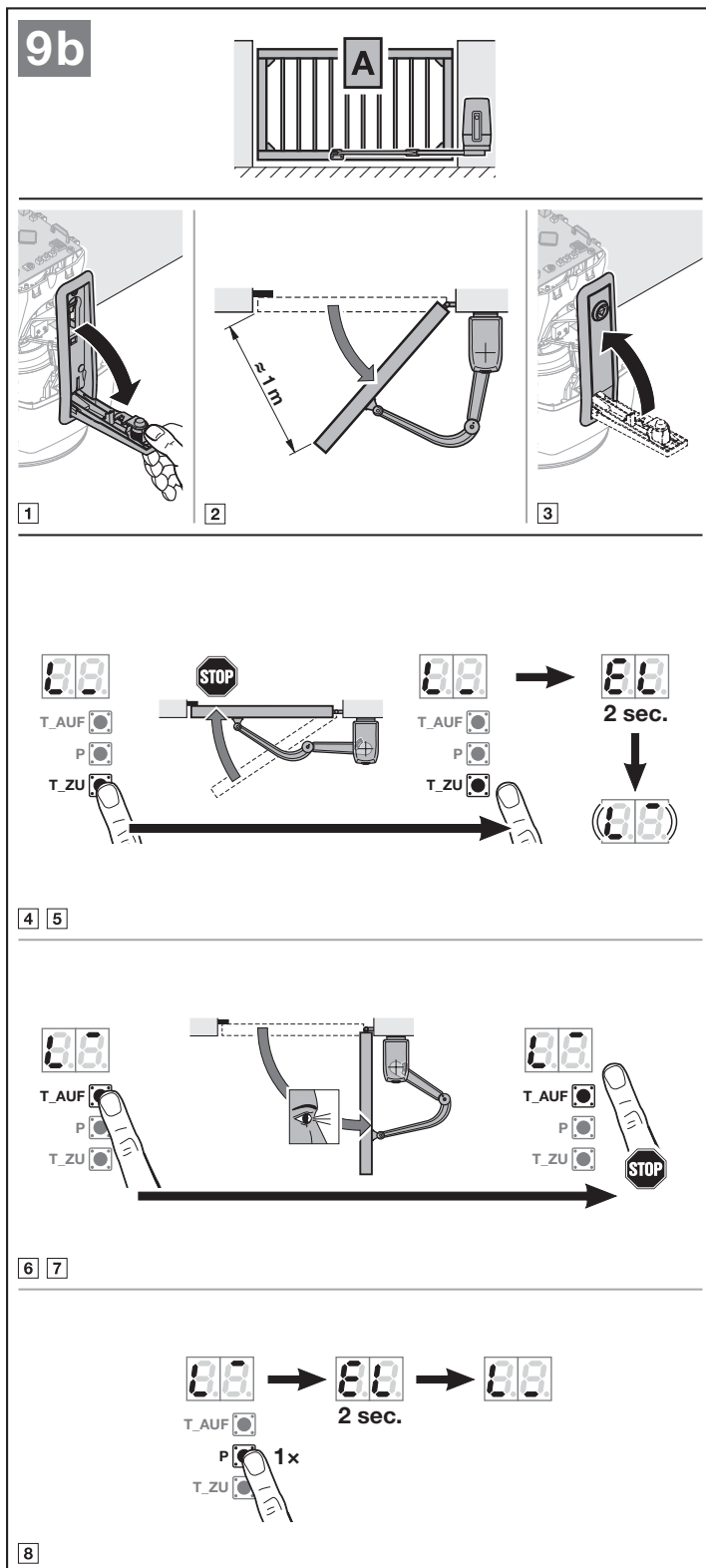
1. Odblokować napęd.
2. Otworzyć skrzydło na ok. 1 m.
3. Zablokować napęd.
4. Nacisnąć i przytrzymać przycisk **Zamykanie bramy**.
 - Skrzydło przemieszcza się w kierunku położenia *Brama zamknięta*.
 Na wyświetlaczu pojawi się **L**.

Gdy skrzydło przemieszcza się w kierunku *Brama otwarta*, odwrócić kierunek obrotu:

- Zwolnić na chwilę przycisk **Zamykanie bramy**. Ponownie nacisnąć i przytrzymać przycisk **Zamykanie bramy**.

5. Zwolnić przycisk **Zamykanie bramy**, gdy skrzydło zatrzyma się przez ogranicznik końcowy. **Położenie krańcowe Brama zamknięta jest zaprogramowane.**
 - Przez 2 sekundy wyświetla się **EL**.
 - miga **L**.

6. Nacisnąć i przytrzymać przycisk **Otwieranie bramy**.
 - Skrzydło przemieszcza się w kierunku położenia *Brama otwarta*.
 - Na wyświetlaczu pojawi się **L**.



7. Zwolnić przycisk **Otwieranie bramy**, gdy
- a. została osiągnięta żądana pozycja krańcowa
Brama otwarta. Dopóki brama nie osiągnęła jeszcze ogranicznika końcowego można przyciskami **Otwieranie bramy / Zamykanie bramy** dokonywać precyzyjnej regulacji.

Lub

- b. skrzydło zatrzyma się przez ogranicznik końcowy.
8. Nacisnąć przycisk **P**, aby zapisać to położenie.
- Przez 2 sekundy wyświetla się **EL**.
 - Wyświetla się **L_**.

Timeout:

Jeżeli w trakcie programowania upłynie ustawiony czas (60 sekund), napęd przełączy się automatycznie na ustawienie fabryczne. Na wyświetlaczu wyświetla się litera **U**, napęd jest niezaprogramowany.

- ▶ Powtórzyć uruchomienie.

WSKAZÓWKA:

W przypadku konieczności dodatkowej regulacji pozycji krańcowych.

- ▶ Patrz rozdział 3.8.1

5.4.2 Programowanie sił

W trakcie biegów programujących siłę nie może dojść do zadziałania urządzenia zabezpieczającego. Biegi programujące siłę wykonywane są z bardzo dużym wzajemnym przesunięciem skrzydeł.

Biegi programujące siłę:

1. Nacisnąć przycisk **Zamykanie bramy**.
 - Skrzydło przemieszcza się w położenie krańcowe. Brama zamknięta. Wyświetla się **L_**.
2. Nacisnąć przycisk **Otwieranie bramy**.
 - Skrzydło przemieszcza się w położenie krańcowe. Brama otwarta. Wyświetla się **L_**.
 - Gdy skrzydło osiągnie żadaną pozycję, na wyświetlaczu miga **11**.

Przerywanie biegów programujących siłę:

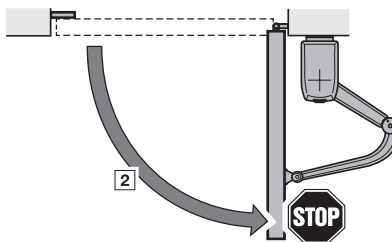
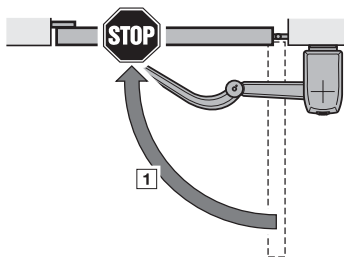
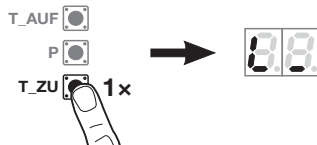
Biegi programujące siłę zatrzymuje impuls wywołony np.

- przez zewnętrzne elementy obsługi podłączone do zacisków 20/21/23,
- przez wejścia poleceń płytki dodatkowej UAP 1 lub UAP 1-300,
- przez wewnętrzne urządzenie radiowe *,
- przez zewnętrzny odbiornik sygnałów radiowych,
- przez naciśnięcie przycisków **Otwieranie bramy / Zamykanie bramy**.
Następnie wyświetla się **U**.

Po przerwaniu należy ponownie uruchomić biegi programujące siłę. Ustawienia menu **01 – 09** pozostają zachowane.

* Gdy są już zaprogramowane kody radiowe.

9.1b



5.5 Programowanie nadajnika

Napęd przełącza się automatycznie do menu programowania nadajnika.

Do każdego przycisku nadajnika jest przyporządkowany jeden kod radiowy.

► Patrz także rozdział 8.

Na wyświetlaczu normalnie miga **11**.

W celu zaprogramowania kodu radiowego (impuls):

1. Nacisnąć i przytrzymać przycisk nadajnika, którego kod radiowy ma zostać wysłany.

Nadajnik:

- Dioda LED świeci się przez 2 sekundy światłem niebieskim, a następnie gaśnie.
- Po upływie 5 sekund dioda LED miga na zmianę kolorem czerwonym i niebieskim. Trwa wysyłanie kodu radiowego.

Napęd:

W momencie rozpoznania ważnego kodu radiowego przez odbiornik na wyświetlaczu miga szybko **11**.

2. Zwolnić przycisk nadajnika.

Nadajnik jest zaprogramowany i gotowy do pracy.

Na wyświetlaczu normalnie miga **11**.

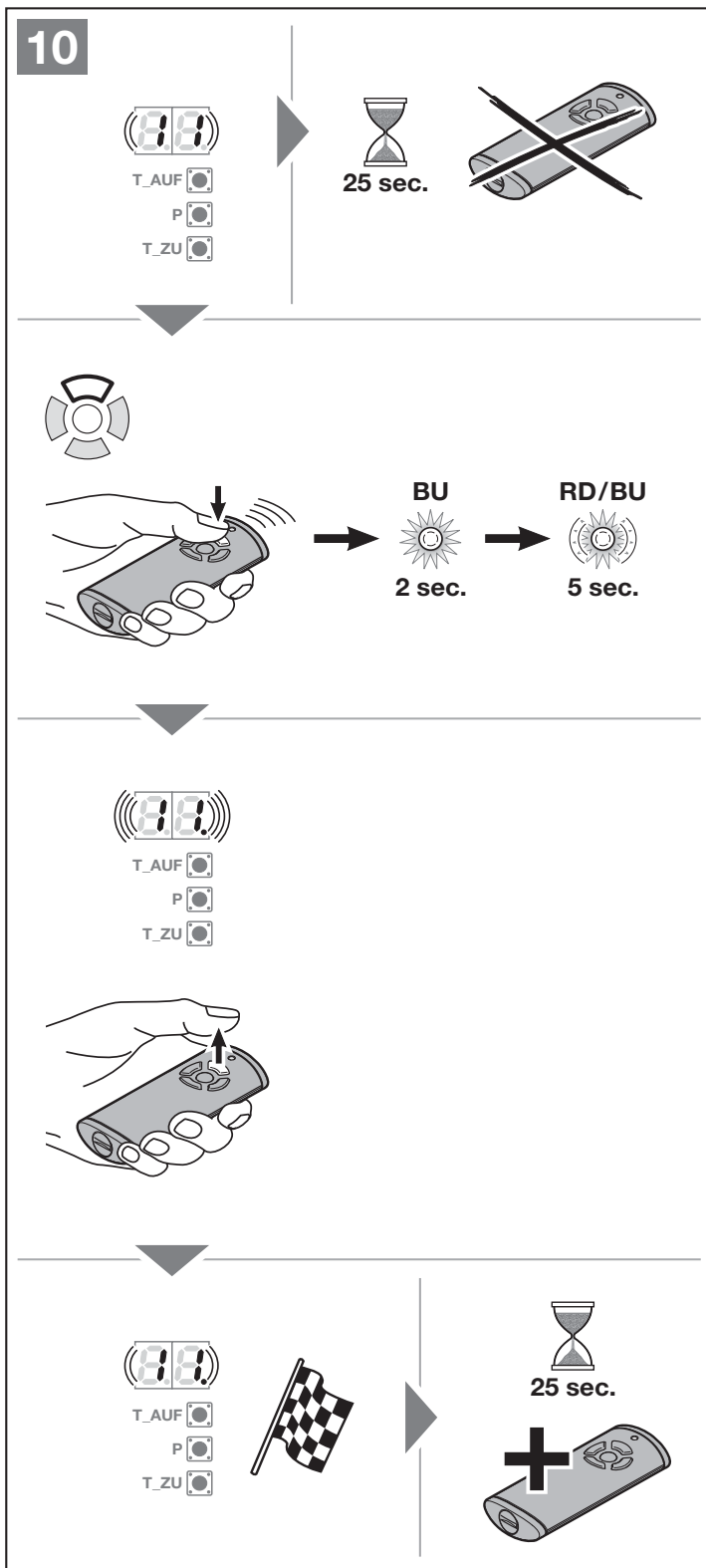
Pozostałe nadajniki można zaprogramować w ciągu 25 sekund.

Aby zaprogramować pozostałe kody radiowe (impuls):

► Powtórzyć czynności 1 + 2.

Aby przedwcześnie przerwać programowanie kodu radiowego:

► Nacisnąć przycisk **P**.



Aby zaprogramować inne funkcje nadajnika:

- Nacisnąć przycisk **Otwieranie bramy** i wybrać:

Menu 12	Oświetlenie
Menu 13	Otwarcie częściowe
Menu 14	Sterowanie kierunkowe Otwieranie bramy
Menu 15	Sterowanie kierunkowe Zamykanie bramy

- Nacisnąć przycisk **P** i przejść do trybu programowania. Odpowiednio normalnie miga 12, 13, 14 lub 15.
- Wykonać czynności 1–2 jak w menu 11.

Aby nie programować pozostałych nadajników:

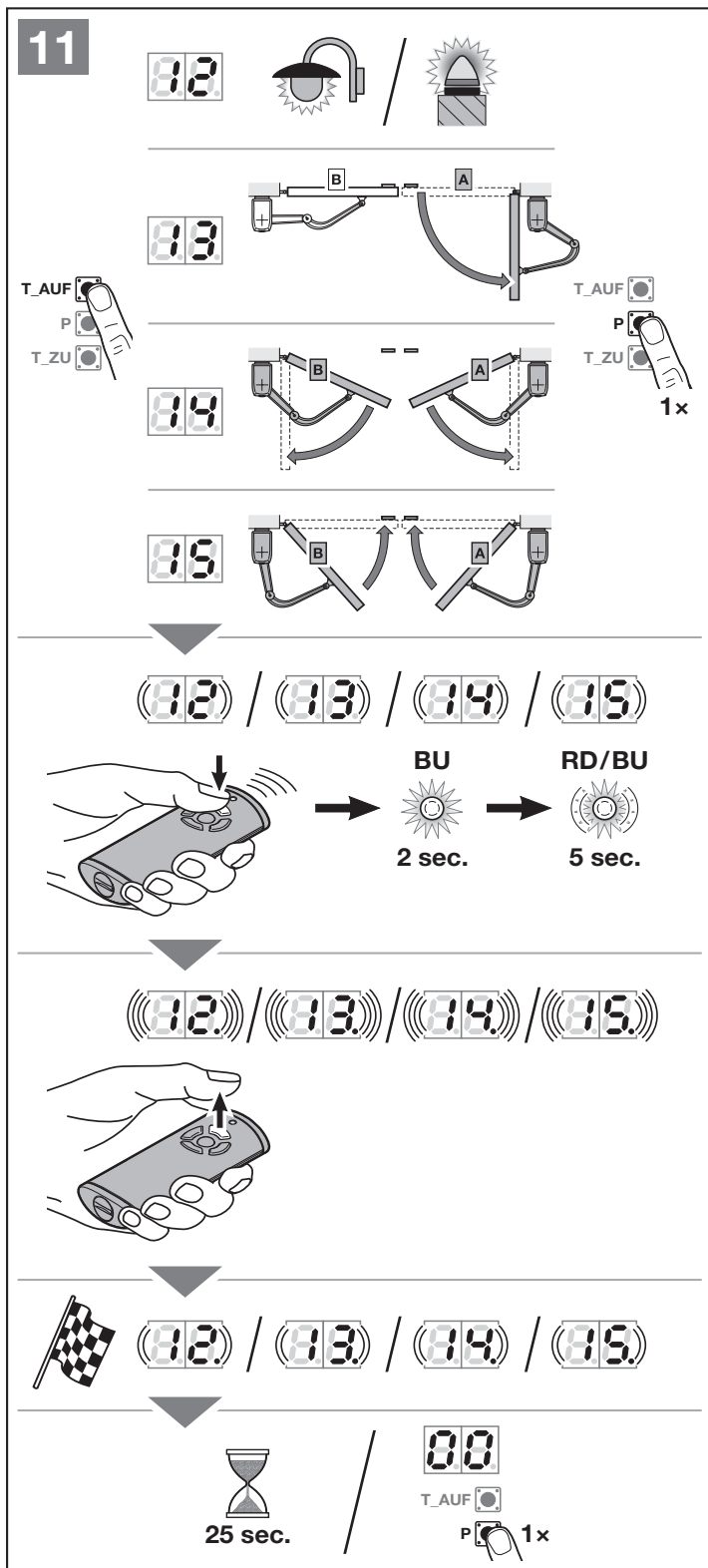
- Przyciskiem **Otwieranie bramy / Zamykanie bramy** wybrać menu 00.
- Nacisnąć przycisk **P**. Napęd przechodzi w tryb pracy.
 - Lub**
 - Przez 25 sekund nie podejmować żadnego działania (Timeout).

Zaprogramowane urządzenia zabezpieczające są aktywne i włączone w menu.

Napęd jest gotowy do pracy.

Timeout:

Jeżeli w trakcie programowania nadajnika upłynie ustawiony czas (25 sekund), napęd przełączy się automatycznie na tryb pracy. W celu zarejestrowania nadajnika należy wówczas ręcznie wybrać odpowiednie menu, zgodnie z opisem w rozdziale 6.1.4.



6 Menu

WSKAZÓWKI:

- Menu **00** to pierwsze widoczne menu w trybie programowania
- Menu **00** służy także do opuszczenia trybu programowania.
- Menu **01 – 09** są dostępne tylko podczas uruchamiania.
- Po uruchomieniu widoczne są tylko możliwe do wyboru menu **10 – 38**.
- Punkt dziesiętny wyświetlany obok numeru menu wskazuje, które menu jest aktywne.

Aby przejść do trybu programowania:

- ▶ Naciśnięcie przycisk **P** do momentu pojawienia się **00** na wyświetlaczu.

W celu wybrania menu:

- ▶ Przyciskami **Otwieranie bramy / Zamykanie bramy** wybrać żądane menu. Naciśnięcie i przytrzymanie przycisków **Otwieranie bramy / Zamykanie bramy** umożliwi szybkie przewijanie.

W celu aktywacji menu z funkcją pojedynczą:

- ▶ Naciśnięcie przycisk **P** i przytrzymanie wciśnięty przez 2 sekundy. Znak dziesiętny wyświetla się obok numeru menu. Menu jest aktywne natychmiast.

W celu aktywacji menu z wybieralnymi parametrami:

1. Naciśnięcie przycisk **P**. Miga aktywny parametr.
2. Przyciskami **Otwieranie bramy / Zamykanie bramy** wybrać żądany parametr.
3. Naciśnięcie przycisk **P** i przytrzymanie wciśnięty przez 2 sekundy. Parametr jest aktywny natychmiast. Numer menu wyświetla się z punktem dziesiętnym.

12

5 sec.

12.1

12.2

2 sec.

12.3

1x

2 sec.

12.4

1x

60 sec.

Aby opuścić tryb programowania:

1. Przyciskiem **Otwieranie bramy / Zamykanie bramy** wybrać menu **00**.
 2. Nacisnąć przycisk **P**.
Lub
- ▶ przez 60 sekund nie podejmować żadnego działania (Timeout).
Wszystkie wprowadzone ustawienia są zapisane. Napęd przechodzi w tryb pracy.

6.1 Opis menu

Tabelaryczne zestawienie wszystkich menu znajduje się w rozdziale 18, od strony 134.

6.1.1 Rozszerzone menu

Oprócz opisanych tu menu **01–36** możliwe jest dokonywanie dodatkowych ustawień, np.

- Dopasowanie prędkości
- Dopasowanie ograniczenia siły
- Zmiana granicy cofania
- Kierunek działania i bieg powrotny w reakcji na zadziałanie urządzeń zabezpieczających

Ustawienia powodujące zmianę ustawień fabrycznych mogą być dokonywane tylko przez osoby posiadające odpowiednie uprawnienia. W tym celu prosimy o kontakt z partnerem handlowym.

WSKAZÓWKA:

Zmiany mogą być dokonywane tylko z zachowaniem zasad wymienionych w rozdziale **2.9.1 Wskazówki bezpieczeństwa dotyczące zachowania sił operacyjnych**.

6.1.2 Menu 01–09: Typy napędów i wersja bramy

Menu **01–09** są potrzebne tylko do uruchamiania napędu. Te menu są dostępne tylko podczas pierwszego uruchamiania lub po przywróceniu ustawień fabrycznych.

Po wybraniu typu napędu automatycznie ustawiane są wszystkie wartości charakterystyczne dla danej bramy, jak np.

- prędkości,
- łagodne zatrzymanie,
- bieg powrotny w reakcji na zadziałanie urządzeń zabezpieczających,
- granice cofania
- itd.

Zestawienie typów napędu znajduje się w rozdziale 5.1.

6.1.3 Menu 10: Biegi programujące

- ▶ Należy przestrzegać wskazówek z rozdziału 5.

Biegi programujące są konieczne

- po dodatkowej regulacji położenia krańcowych
- po pracach serwisowych lub konserwacyjnych,
- po zamontowaniu dodatkowych urządzeń zabezpieczających, np. fotokomórek lub listew opornikowych 8k2,
- po zmianach przeprowadzonych na bramie.

WSKAZÓWKA:

Po aktywacji menu **10:**

- Następuje skasowanie istniejących danych bramy (droga przebiegu i siły).
- Nie można przedwcześnie opuścić menu. Konieczne jest ponowne zaprogramowanie drogi przebiegu i sił!
- Brak Timeout.

W celu rozpoczęcia biegów programujących:

W przypadku bram dwuskrzydłowych skrzydło **B** musi być zamknięte i odblokowane.

1. Otworzyć skrzydło na ok. 1 m.
2. Wybrać menu **10**.
3. Nacisnąć przycisk **P** i przytrzymać wciśnięty przez 5 sekund.
 - Na wyświetlaczu miga **10**,
 - następnie miga **00** lub **80**.

4. Nacisnąć przycisk **Zamykanie bramy**. Skrzydło przemieszcza się w położenie krańcowe *Brama zamknięta*.
 - Miga **00** lub **80**.

Po osiągnięciu położenia krańcowego:

- przez 1 sekundę wyświetla się **LA**,
- miga **L**.

5. Nacisnąć i przytrzymać przycisk **Otwieranie bramy**. Skrzydło przemieszcza się w kierunku *Brama otwarta*.
 - Wyświetla się **L**.

6. Zwolnić przycisk **Otwieranie bramy**, gdy

- a. została osiągnięta żądana pozycja krańcowa Brama otwarta. Dopóki brama nie osiągnęła jeszcze ogranicznika końcowego można przyciskami **Otwieranie bramy** / **Zamykanie bramy** dokonywać precyzyjnej regulacji.

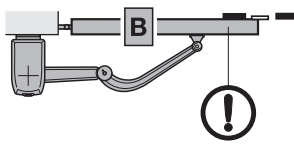
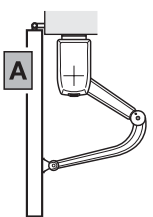
Lub


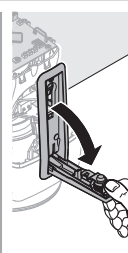
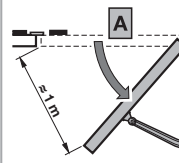
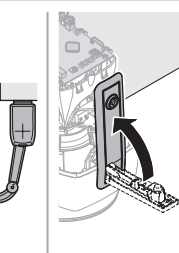
- b. skrzydło zatrzyma się przez ogranicznik końcowy.


7. Nacisnąć przycisk **P**. **Położenie krańcowe Brama otwarta jest zaprogramowane**.

- Przez 2 sekundy wyświetla się **EL**,
- przez 1 sekundę wyświetla się **Lb** (programowanie skrzydła **B**, gdy dostępne),
- wyświetla się **L**.

13


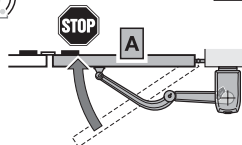







T_AUF P 5 sec. T_ZU

2


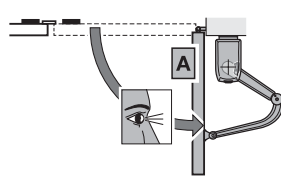

3

T_AUF P 1x T_ZU

1 sec.


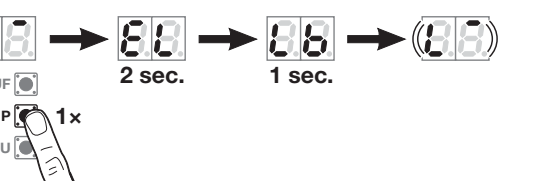
4

T_AUF P T_ZU

5

6

T_AUF P 1x T_ZU

2 sec. 1 sec.

7

Gdy dostępne jest skrzydło B:

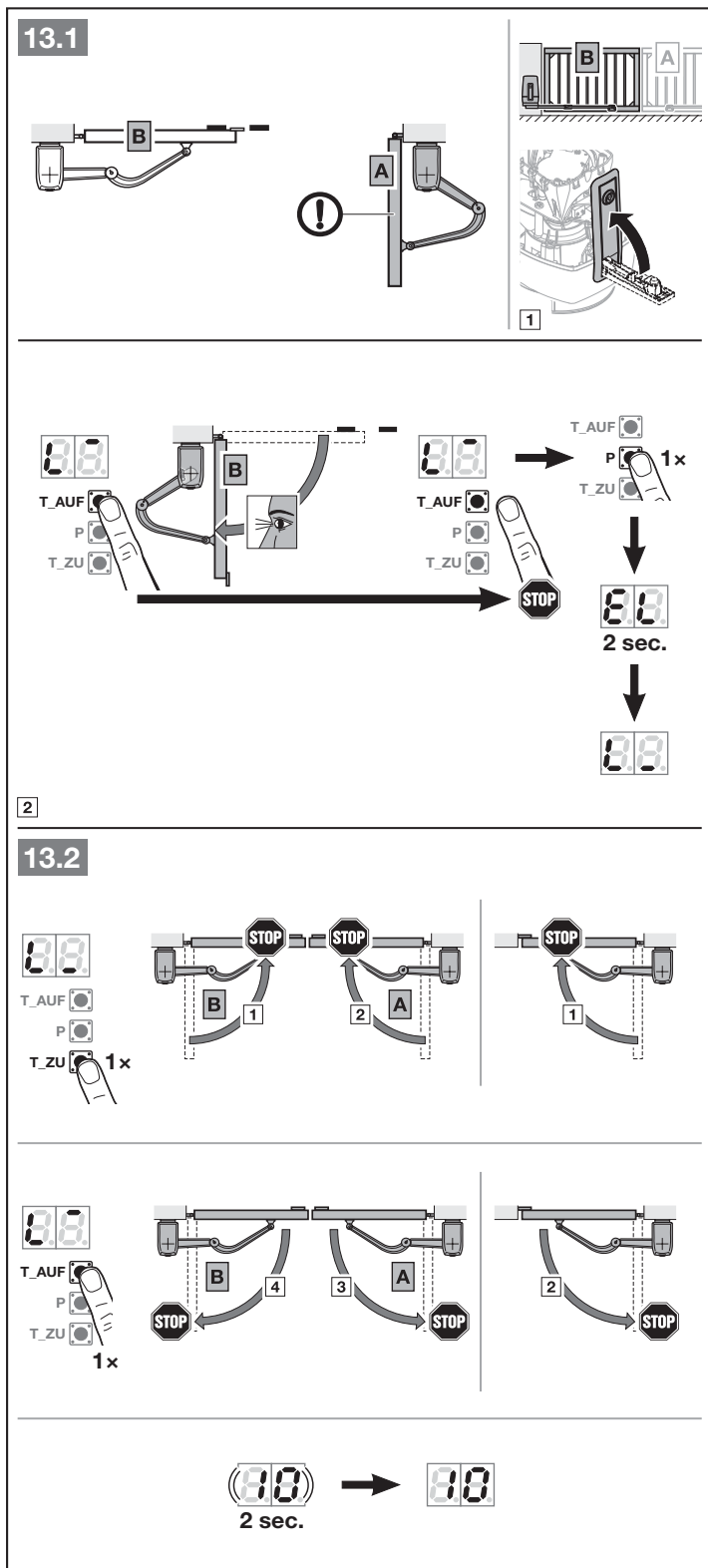
1. Zablokować napęd.
2. Wykonać czynności 5–6 w sposób opisany w rozdziale 6.1.3.
3. Nacisnąć przycisk P.
 - Przez 2 sekundy wyświetla się EL.
 - Wyświetla się L_.

Programowanie sił (brama 2-skrzydłowa)

1. Nacisnąć przycisk **Zamykanie bramy.**
 - Skrzydło B przemieszcza się w kierunku położenia *Brama zamknięta*. Potem przemieszcza się skrzydło A.
 - Oba skrzydła przemieszczają się w położenie krańcowe. Brama zamknięta. Wyświetla się L_.
2. Nacisnąć przycisk **Otwieranie bramy.**
 - Skrzydło A przemieszcza się w kierunku położenia *Brama otwarta*. Potem przemieszcza się skrzydło B.
 - Oba skrzydła przemieszczają się w położenie krańcowe. Brama otwarta. Wyświetla się L_.
 - Gdy oba skrzydła osiągną żądaną pozycję, na wyświetlaczu przez 2 sekundy bardzo szybko miga 10.
 - Następnie cały czas wyświetla się 10.

Programowanie sił (brama 1-skrzydłowa)

1. Nacisnąć przycisk **Zamykanie bramy.**
 - Skrzydło przemieszcza się w położenie krańcowe. Brama zamknięta. Wyświetla się L_.
2. Nacisnąć przycisk **Otwieranie bramy.**
 - Skrzydło przemieszcza się w położenie krańcowe. Brama otwarta. Wyświetla się L_.
 - Gdy skrzydło osiągnie żądaną pozycję, na wyświetlaczu przez 2 sekundy bardzo szybko miga 10.
 - Następnie cały czas wyświetla się 10.



**6.1.4 Menu 11 – 15:
Programowanie nadajnika**

Na zintegrowanym odbiorniku można zaprogramować maks. 150 kodów radiowych.

Kody radiowe można podzielić na dostępne kanały.

Po zaprogramowaniu ponad 150 kodów radiowych zostaną skasowane pierwsze z zaprogramowanych kodów.

W przypadku zaprogramowania kodu radiowego na jednym przycisku nadajnika dla dwóch różnych funkcji kasowany jest kod radiowy dla pierwszej zaprogramowanej funkcji.

W celu zaprogramowania kodu radiowego muszą być spełnione następujące warunki:

- Napęd nie pracuje.
- Czas ostrzegania nie jest włączony.
- Czas zatrzymania nie jest włączony.

Menu 11: Programowanie kodu radiowego dla sterowania impulsowego:

1. Wybrać menu 11 zgodnie z opisem w rozdziale 6.
2. Nacisnąć przycisk P.
Na wyświetlaczu normalnie miga 11.
3. Wykonać czynności 1 + 2 w sposób opisany w rozdziale 5.5.

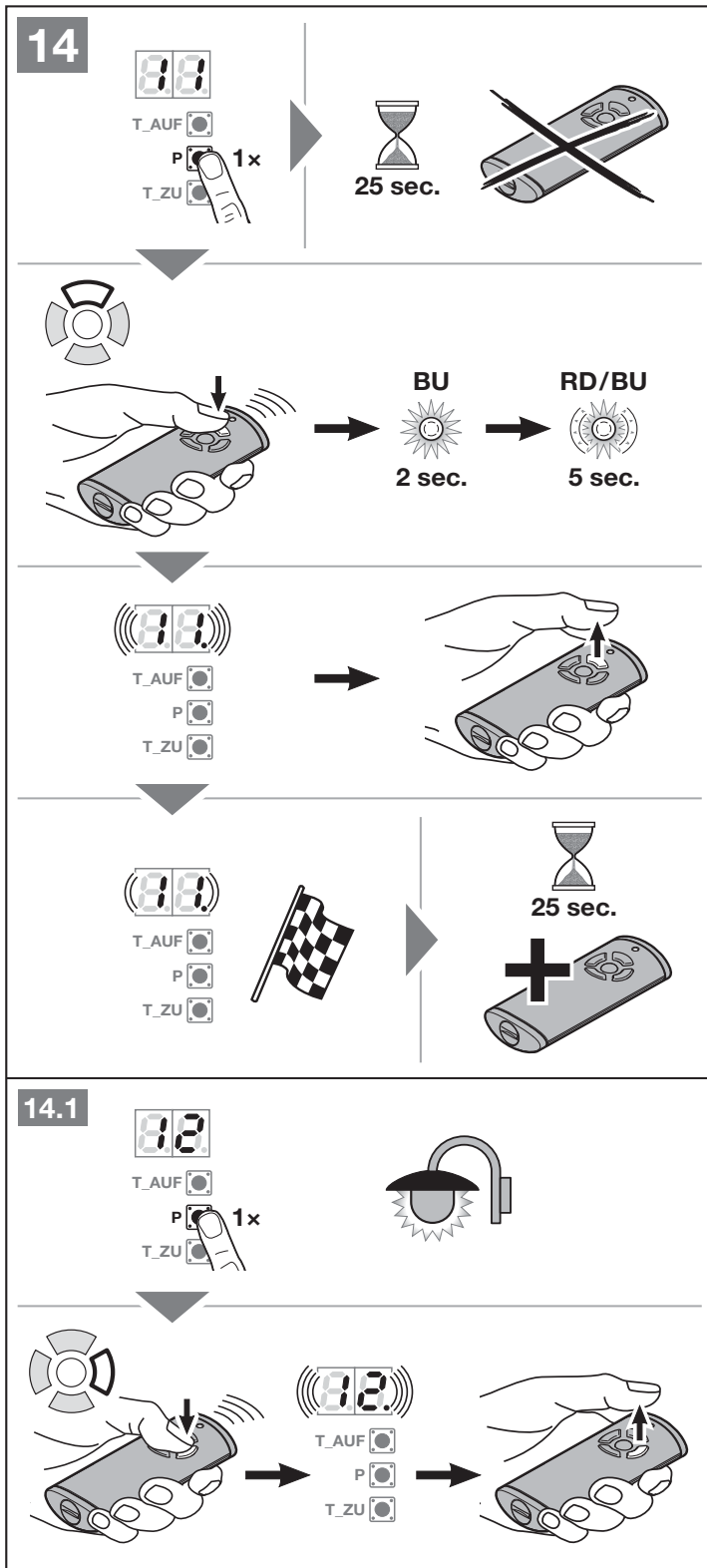
Aby przedwcześnie przerwać rejestrowanie nadajnika:

- ▶ Nacisnąć przycisk P.

Menu 12: Programowanie kodu radiowego dla światła:

- ▶ Postępować tak samo, jak w menu 11.

Funkcja światła tylko w połączeniu z uniwersalną płytką adaptacyjną UAP 1 lub UAP 1-300 (patrz rozdział 4.2.7).



Menu 13: Programowanie kodu radiowego dla otwarcia częściowego:

- ▶ Postępować tak samo, jak w menu 11.

Menu 14: Programowanie kodu radiowego dla sterowania kierunkowego otwierania bramy:

- ▶ Postępować tak samo, jak w menu 11.

Menu 15: Programowanie kodu radiowego dla sterowania kierunkowego zamykania bramy:

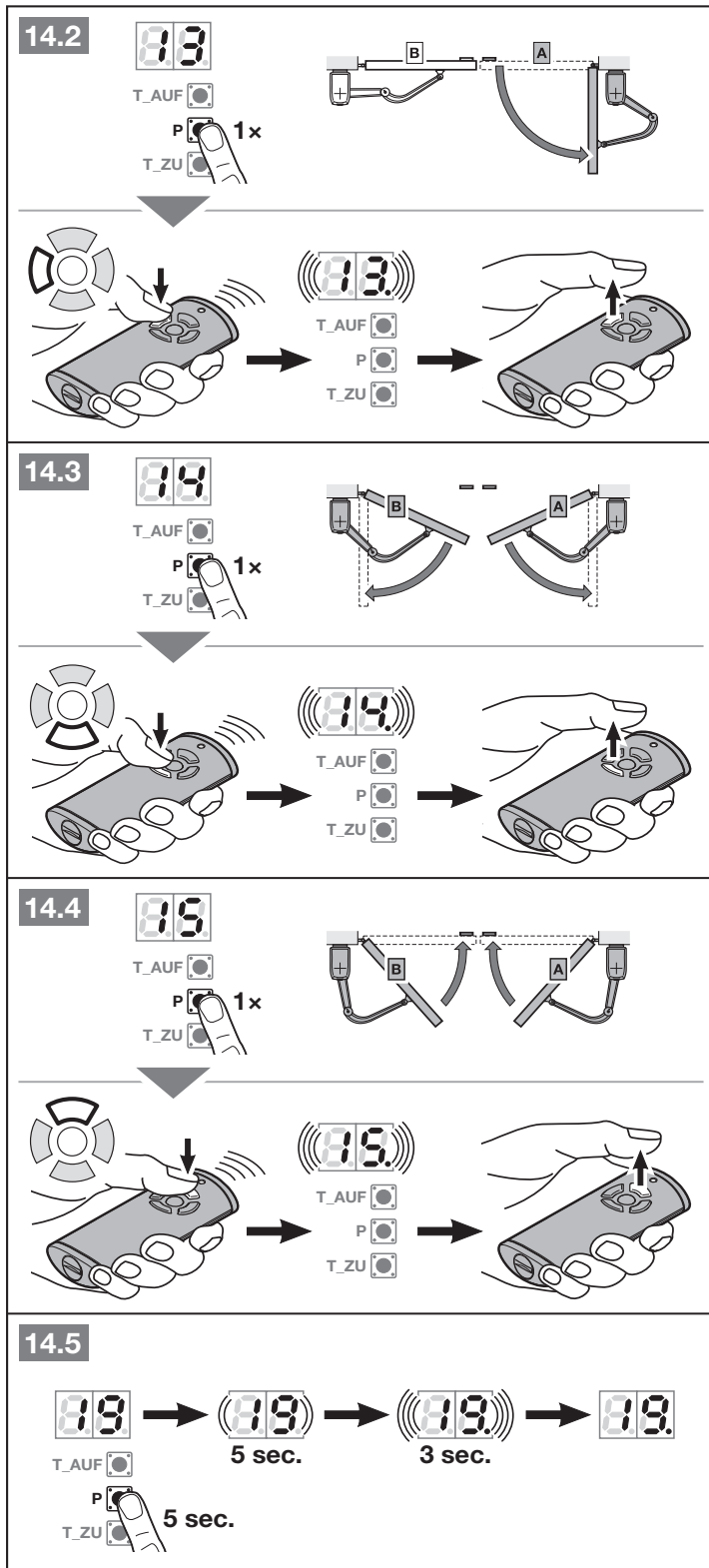
- ▶ Postępować tak samo, jak w menu 11.

6.1.5 Menu 19: Kasowanie sterowania radiowego – wszystkie funkcje

- ▶ Patrz rysunek 14.5

Nie ma możliwości kasowania kodów radiowych pojedynczych przycisków nadajnika lub poszczególnych funkcji.

- Wybrać menu 19.
- Nacisnąć przycisk **P** i przytrzymać wciśnięty przez 5 sekund.
 - Przez 5 sekund na wyświetlaczu miga wolno 19.
 - Przez 3 sekundy na wyświetlaczu miga szybko 19..
 - Po skasowaniu wszystkich kodów radiowych 19. wyświetla się cały czas.



Dotyczy niżej opisanych menu:


- ▶ Patrz też zestawienie od strony 134.

6.1.6 Menu 20–24: Oświetlenie / czas trwania oświetlenia wew.

W momencie uruchomienia bramy włącza się oświetlenie wewnętrznie. Po zakończeniu biegu bramy oświetlenie pozostaje włączone przez ustawiony czas (czas trwania oświetlenia).

Aby ustawić żadaną funkcję:

- ▶ Wybrać menu żądanej funkcji zgodnie z opisem w rozdziale 6.

20	Oświetlenie wewnętrznie wyłączone	
21	Oświetlenie / czas trwania oświetlenia wew. 30 sekund	
22	Oświetlenie / czas trwania oświetlenia wew. 60 sekund	
23	Oświetlenie / czas trwania oświetlenia wew. 120 sekund	
24	Oświetlenie / czas trwania oświetlenia wew. 180 sekund	

Jeżeli włączono menu **20**, ruch bramy nie powoduje włączenia oświetlenia. Automatycznie aktywuje się także menu **31** – Parametr **07**.

Jeżeli włączono menu **21** – **24**, automatycznie aktywuje się także menu **31** – Parametr **00**.

Timeout


Jeżeli przycisk **P** nie zostanie uruchomiony w ciągu 60 sekund, zmiany nie zostaną zapisane i pozostanie poprzednio ustawione menu.

6.1.7 Menu 25–28: Oświetlenie / czas trwania oświetlenia zew.

Zewnętrzny elementy obsługi (np. nadajnik lub przycisk) włącza oświetlenie, które pozostaje włączone przez ustawiony czas (czas trwania oświetlenia).

Aby ustawić żadaną funkcję:

- ▶ Wybrać menu żądanej funkcji zgodnie z opisem w rozdziale 6.

25	Oświetlenie zewnętrzne wyłączone	
26	Oświetlenie / czas trwania oświetlenia zew. 5 minut	
27	Oświetlenie / czas trwania oświetlenia zew. 10 minut	
28	Oświetlenie / czas trwania oświetlenia zew., funkcja HOR 1 lub UAP 1-przełącznik 3 WŁ./WYŁ.	

Jeżeli włączono menu **25**, zewnętrzny element obsługi nie włącza oświetlenia.

Jeżeli włączono menu **28**, istnieje możliwość stałego włączenia lub wyłączenia oświetlenia za pomocą płytek dodatkowych HOR 1 lub UAP 1-przełącznik 3. W połączeniu z menu **25** nie ma takiej możliwości.

Timeout

Jeżeli przycisk **P** nie zostanie uruchomiony w ciągu 60 sekund, zmiany nie zostaną zapisane i pozostanie poprzednio ustawione menu.


6.1.8 Menu 30: Funkcje przełącznika zew.

Przełącznik opcjonalny HOR 1 jest wymagany do podłączenia zewnętrznej lampy lub lampy sygnalizacyjnej.

Uniwersalna płytką adaptacyjną UAP 1-przełącznik 3 lub UAP 1-300 może służyć do przełączania innych funkcji, np. sygnalizacji położeń krańcowych Brama otwarta i Brama zamknięta, sterowania kierunkowego lub oświetlenia.

Aby ustawić żadaną funkcję:

- ▶ Wybrać menu i parametr żądanej funkcji zgodnie z opisem w rozdziale 6.

30	Funkcje przełącznika zewnętrzne HCP, HOR 1, UAP 1-przełącznik 3, UAP 1-300	
	00	Funkcja oświetlenia zewnętrznego 
	01	Komunikat: położenie krańcowe Brama otwarta
	02	Komunikat: położenie krańcowe Brama zamknięta
	03	Komunikat: położenie krańcowe Otwarcie częściowe
	04	Sygnał przelotowy przy poleceniu otwarcia bramy lub otwarcia częściowego
	05	Komunikat błędu na wyświetlaczu (awaria)
	06	Ostrzeżenie o rozruchu / sygnał ostrzegawczy ¹⁾ sygnał ciągły
	07	Ostrzeżenie o rozruchu / sygnał ostrzegawczy ¹⁾ migająco
	08	Przełącznik załącza się podczas przemieszczania się bramy i rozłącza w położeniach krańcowych
	09	Komunikat przekroczenia okresu konserwacji (wyświetla się In)
	10	Ostrzeżenie o rozruchu / sygnał ostrzegawczy ¹⁾ migająco tylko w kierunku zamykania bramy

1) Pod warunkiem, że w menu 32 włączono sygnał ostrzegawczy.

Gdy w menu **30**

- włączono parametr **00**, automatycznie aktywuje się także menu **26**.
- włączono parametr **01 – 10**, automatycznie aktywuje się także menu **25**.

Timeout

Jeżeli przycisk **P** nie zostanie uruchomiony w ciągu 60 sekund, wybrany parametr nie zostanie zapisany i pozostanie poprzednio ustawiony parametr **00**.


6.1.9 Menu 31: Funkcje przekaźnika wewnętrzne

Wymagane np. do podłączenia zewnętrznej lampy lub lampy sygnalizacyjnej.

Uniwersalna płytko adaptacyjna UAP 1-przekaźnik 3 lub UAP 1-300 może służyć do przełączania innych funkcji, np. sygnalizacji położenia krańcowych Brama otwarta i Brama zamknięta, sterowania kierunkowego lub oświetlenia.

Aby ustawić żądaną funkcję:

- ▶ Wybrać menu i parametr żądaną funkcji zgodnie z opisem w rozdziale 6.

31	Funkcje przekaźnika wewnętrzne		
00	Funkcja oświetlenia zewnętrznego		
01	Komunikat: położenie krańcowe Brama otwarta		
02	Komunikat: położenie krańcowe Brama zamknięta		
03	Komunikat: położenie krańcowe Otwarcie częściowe		
04	Sygnal przelotowy przy poleceniu otwarcia bramy		
05	Komunikat błędu na wyświetlaczu (awaria)		
06	Ostrzeżenie o rozruchu / sygnał ostrzegawczy ¹⁾ sygnał ciągły		
07	Ostrzeżenie o rozruchu / sygnał ostrzegawczy ¹⁾ migająco		
08	Przekaźnik załącza się podczas przemieszczania się bramy i rozłącza w położeniach krańcowych		
09	Komunikat przekroczenia okresu konserwacji (wyświetla się In)		
10	Ostrzeżenie o rozruchu / sygnał ostrzegawczy ¹⁾ migająco tylko w kierunku zamykania bramy		

1) Pod warunkiem, że w menu 32 włączono sygnał ostrzegawczy.

Gdy w menu **31**

- włączono parametr **00**, automatycznie aktywuje się także menu **22**.
- włączono parametr **01 – 10**, automatycznie aktywuje się także menu **20**.

Timeout

Jeżeli przycisk **P** nie zostanie uruchomiony w ciągu 60 sekund, wybrany parametr nie zostanie zapisany i pozostanie poprzednio ustawiony parametr **00**.


6.1.10 Menu 32: Czas ostrzegania

Wysłanie polecenia uruchomienia bramy powoduje, że lampa sygnalizacyjna podłączona do przekaźnika opcjonalnego miga w czasie ostrzegania zanim brama uruchomi się.

Czas ostrzegania jest aktywny w kierunku *Brama otwarta* i *Brama zamknięta*.

Aby ustawić żądaną funkcję:

- ▶ Wybrać menu i parametr żądaną funkcji zgodnie z opisem w rozdziale 6.

32	Czas ostrzegania		
00	wyłączony. Brama uruchamia się natychmiast po wystaniu polecenia.		
01	1 sekunda		
02	2 sekundy		
03	3 sekundy		
04	4 sekundy		
05	5 sekund		
06	10 sekund		
07	15 sekund		
08	20 sekund		
09	30 sekund		
10	60 sekund		

Timeout

Jeżeli przycisk **P** nie zostanie uruchomiony w ciągu 60 sekund, wybrany parametr nie zostanie zapisany i pozostanie poprzednio ustawiony parametr **00**.

6.1.11 Menu 34: Automatyczne zamykanie


W trybie zamykania automatycznego brama otwiera się na skutek polecenia uruchomienia. Po upływie ustawionego czasu zatrzymania i czasu ostrzegania brama zamyka się automatycznie. Brama zatrzyma się, jeżeli w trakcie zamykania otrzyma polecenie uruchomienia.

WSKAZÓWKI:

- Korzystanie z funkcji automatycznego zamykania jest dopuszczalne / możliwe tylko w zakresie obowiązywania normy EN 12453 pod warunkiem, że oprócz standardowo oferowanego ograniczenia siły podłączono **dotatkowe** urządzenie zabezpieczające (fotokomórkę).
- **Dotatkowe** urządzenie zabezpieczające (fotokomórkę) należy uprzednio zaprogramować.
- Jeżeli ustawiono funkcję automatycznego zamykania (menu **34 – 35**), automatycznie aktywuje się także czas ostrzegania (menu **32 – parametr 03**).

Aby ustawić żądaną funkcję:

- ▶ Wybrać menu i parametr żądanej funkcji zgodnie z opisem w rozdziale 6.

34	Automatyczne zamykanie		
	00	wyłączone	
	01	czas zatrzymania 5 sekund	
	02	czas zatrzymania 10 sekund	
	03	czas zatrzymania 20 sekund	
	04	czas zatrzymania 30 sekund	
	05	czas zatrzymania 60 sekund	
	06	czas zatrzymania 90 sekund	
	07	czas zatrzymania 120 sekund	
	08	czas zatrzymania 180 sekund	
	09	czas zatrzymania 240 sekund	
	10	czas zatrzymania 300 sekund	

Timeout

Jeżeli przycisk **P** nie zostanie uruchomiony w ciągu 60 sekund, wybrany parametr nie zostanie zapisany i pozostanie poprzednio ustawiony parametr **00**.


6.1.12 Menu 35: Automatyczne zamykanie z położenia otwarcia częściowego

WSKAZÓWKI:

- Korzystanie z funkcji automatycznego zamykania jest dopuszczalne / możliwe tylko w zakresie obowiązywania normy EN 12453 pod warunkiem, że oprócz standardowo oferowanego ograniczenia siły podłączono **dotatkowe** urządzenie zabezpieczające (fotokomórkę).
- Jeżeli ustawiono funkcję automatycznego zamykania (menu **34** – **35**), automatycznie aktywuje się także czas ostrzegania (menu **32** – parametr **03**).

Aby ustawić żądaną funkcję:

- ▶ Wybrać menu i parametr żądanej funkcji zgodnie z opisem w rozdziale 6.

35	Automatyczne zamykanie – Otwarcie częściowe		
	00	wyłączone	
	01	Czas zatrzymania ustawiony tak jak w menu 34	
	02	czas zatrzymania 5 minut	
	03	czas zatrzymania 15 minut	
	04	czas zatrzymania 30 minut	
	05	czas zatrzymania 45 minut	
	06	czas zatrzymania 60 minut	
	07	czas zatrzymania 90 minut	

08	czas zatrzymania 120 minut	
09	czas zatrzymania 180 minut	
10	czas zatrzymania 240 minut	

Timeout

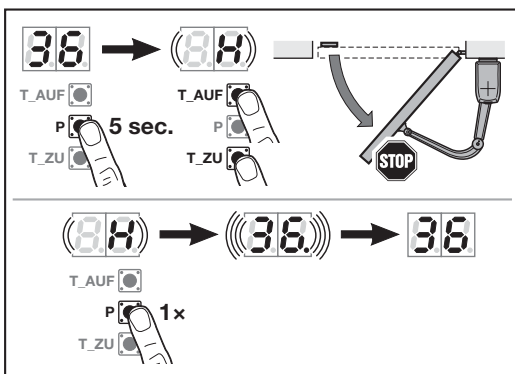
Jeżeli przycisk **P** nie zostanie uruchomiony w ciągu 60 sekund, wybrany parametr nie zostanie zapisany i pozostanie poprzednio ustawiony parametr **00**.

6.1.13 Menu 36: Zmiana położenia otwarcia częściowego

Położenie otwarcie częściowego zależy od wersji bramy. Do ustawienia bramy w położeniu otwarcia częściowego służy 3. kanał radiowy (menu 13), zewnętrzny odbiornik, płytka dodatkowa UAP 1 lub UAP 1-300 lub impuls na zaciskach 20/23.

Położenie otwarcia częściowego

Brama 2-skrzydłowa	Brama 1-skrzydłowa
Fabrycznie ustawione na całą szerokość otwarcia skrzydła A .	Fabrycznie ustawiona na połowę zaprogramowanej drogi przebiegu.



W celu zmiany położenia otwarcia częściowego:

1. Wybrać menu **36**.
2. Nacisnąć przycisk **P** i przytrzymać przez 5 sekund, aby włączyć menu.
3. Przyciskami **Otwieranie bramy / Zamykanie bramy** ustawić bramę w wybranym położeniu. Podczas ruchu bramy na wyświetlaczu miga **H** *.
4. Nacisnąć przycisk **P**, aby zapisać to położenie.
 - Szybko miga **36**, punkt dziesiątny świeci się.
 - **36** wyświetla się.

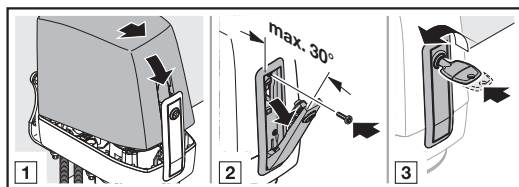
* Zależnie od tego, które skrzydło podczas uruchamiania zostało ustawione jako przechodnie, wskazanie **H** miga po prawej lub po lewej stronie wyświetlacza.

Zmienione położenie otwarcia częściowego jest zapisane.

Jeżeli wybrane położenie znajduje się za blisko położenia krańcowego Brama zamknięta, na wyświetlaczu pojawia się błąd 1 z migającym punktem dziesiątym (patrz rozdział 17).

7 Czynności końcowe

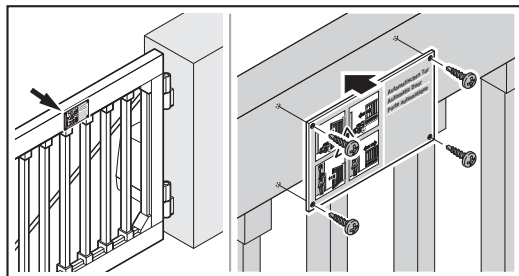
W celu zakończenia uruchamiania należy wykonać następujące czynności:



1. Założyć przezroczystą osłonę na płytkę sterowania.
2. Założyć pokrywę obudowy.
3. Dokręcić śrubę zabezpieczającą.
4. Zablokować napęd.

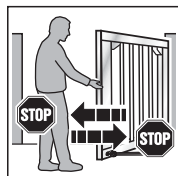
7.1 Mocowanie tabliczki ostrzegawczej

- Dostarczoną tabliczkę ostrzegawczą należy trwale zamocować w dobrze widocznym miejscu na bramie.



7.2 Kontrola działania

Aby skontrolować bieg powrotny bezpieczeństwa, należy:



1. Przytrzymać **zamykającą się** bramę obiema rękami. Zgodnie z zasadami bezpieczeństwa brama powinna się zatrzymać i zacząć cofać.
2. Przytrzymać **otwierającą się** bramę obiema rękami. Zgodnie z zasadami bezpieczeństwa brama powinna się zatrzymać i zacząć cofać.

- W razie niesprawnej funkcji biegu powrotnego z przyczyn bezpieczeństwa należy zlecić kontrolę lub naprawę bezpośrednio osobie posiadającej odpowiednie kwalifikacje.

⚠ OSTRZEŻENIE

Niebezpieczeństwo skaleczenia wskutek niesprawnych urządzeń zabezpieczających

W przypadku niesprawnych urządzeń zabezpieczających nieprawidłowe działanie bramy może prowadzić do urazów.

- Po przeprowadzeniu biegów programujących osoba uruchamiająca bramę jest zobowiązana skontrolować działanie urządzenia zabezpieczającego/urządzeń zabezpieczających.

Brama jest gotowa do pracy dopiero po wykonaniu tych czynności.

8 Sterowanie radiowe

⚠ OSTROŻNIE

Niebezpieczeństwo skaleczenia wskutek przypadkowego uruchomienia bramy


Podczas programowania systemu sterowania radiowego może dojść do niekontrolowanego wyzwolenia ruchu bramy.

- Podczas programowania systemu sterowania radiowego należy uważać, aby w obszarze pracy bramy nie znajdowały się żadne osoby ani przedmioty.

W przypadku uruchamiania, rozbudowy lub zmiany systemu zdalnego sterowania radiowego:

- Jest taka możliwość tylko, gdy napęd nie pracuje.
- Należy przeprowadzić kontrolę działania.
- Stosować wyłącznie oryginalne części.
- Lokalne warunki mogą zmniejszać zasięg działania systemu radiowego.
- Równoczesne korzystanie z telefonów komórkowych GSM-900 może także zmniejszyć zasięg zdalnego sterowania.

9 Nadajnik HS 5 BiSecur

	<p>⚠ OSTRZEŻENIE</p> <p>Niebezpieczeństwo skaleczenia podczas pracy bramy</p> <p>Podczas korzystania z pilota może dojść do skaleczenia ludzi przez bramę w ruchu.</p> <ul style="list-style-type: none"> ▶ Należy się upewnić, że pilot jest poza zasięgiem dzieci i korzystają z niego jedynie osoby, które zaznajomiły się z zasadą działania zdalnie sterowanej bramy! ▶ Jeśli przewidziano tylko jedno urządzenie zabezpieczające, z pilota należy korzystać zasadniczo tylko wtedy, gdy brama znajduje się w zasięgu wzroku użytkownika! ▶ Przez obszar zamykany zdalnie sterowaną bramą można przejeżdżać lub przechodzić dopiero po całkowitym zatrzymaniu się bramy! ▶ Nie należy zatrzymywać się przy otwartej bramie. ▶ Należy pamiętać o możliwości przypadkowego uruchomienia przycisku nadajnika (noszonego np. w kieszeni/torebce) i niekontrolowanego wyzwolenia ruchu bramy.
--	--

<p>⚠ OSTROŻNIE</p>
<p>Niebezpieczeństwo poparzenia nadajnikiem</p> <p>Bezpośrednie nasłonecznienie lub wysoka temperatura mogą doprowadzić do silnego nagrzania nadajnika. Wówczas podczas jego używania może dojść do poparzenia.</p> <ul style="list-style-type: none"> ▶ Dlatego należy chronić nadajnik przed bezpośrednim nasłonecznieniem lub działaniem wysokich temperatur (np. poprzez umieszczenie go w schowku samochodowym).

<p>UWAGA</p>
<p>Wpływ warunków zewnętrznych</p> <p>Wysoka temperatura, woda i zabrudzenia mogą mieć ujemny wpływ na działanie nadajnika. Nadajnik należy chronić przed:</p> <ul style="list-style-type: none"> • bezpośrednim nasłonecznieniem (dopuszczalna temperatura otoczenia: -20 °C do +60 °C) • wilgocią • kurzem

9.1 Opis nadajnika

- ▶ Patrz rysunek 7

9.2 Wkładanie / wymiana baterii

- ▶ Patrz ilustracja 7

UWAGA

Uszkodzenie nadajnika wskutek wycieku z baterii

Istnieje możliwość wycieku z baterii i uszkodzenia nadajnika.

- ▶ Nieużywaną przez dłuższy czas baterię należy wyjąć z nadajnika.

9.3 Korzystanie z nadajnika

Do każdego przycisku nadajnika jest przyporządkowany jeden kod radiowy.

- ▶ Nacisnąć przycisk, którego kod radiowy ma zostać wysłany.
 - Dioda LED świeci się przez 2 sekundy niebieskim światłem.
 - Trwa wysyłanie kodu radiowego.

WSKAZÓWKA:

Jeżeli kod radiowy przycisku na nadajniku jest kopiowany z innego nadajnika, przycisk nadajnika na pilocie należy nacisnąć 2 x podczas **pierwszego** uruchomienia.

Wskazania stanu baterii na wewnętrznym sterowniku radiowym.

<p>Dioda LED miga 2 x światłem czerwonym, na koniec zostanie jeszcze wysyłany kod radiowy.</p>	<p>Należy wkrótce wymienić baterię.</p>
<p>Dioda LED miga 2 x światłem czerwonym, potem kod radiowy już nie zostanie wysyłany.</p>	<p>Należy natychmiast wymienić baterię.</p>

9.4 Kopiowanie/wysyłanie kodu radiowego

1. Nacisnąć i przytrzymać przycisk nadajnika, którego kod radiowy ma zostać skopiowany / wysłany.
 - Dioda LED świeci się przez 2 sekundy światłem niebieskim, a następnie gaśnie.
 - Po upływie 5 sekund dioda LED miga na zmianę kolorem czerwonym i niebieskim.
 - Przycisk nadajnika wysyła kod radiowy.
2. Po zaprogramowaniu i rozpoznaniu kodu radiowego zwolnić przycisk nadajnika.
 - Dioda LED gaśnie.

WSKAZÓWKA:

Czas potrzebny do skopiowania / wysłania kodu radiowego wynosi 15 sekund. Proces należy powtórzyć, jeżeli w tym czasie kopiowanie / wysyłanie nie powiedzie się.

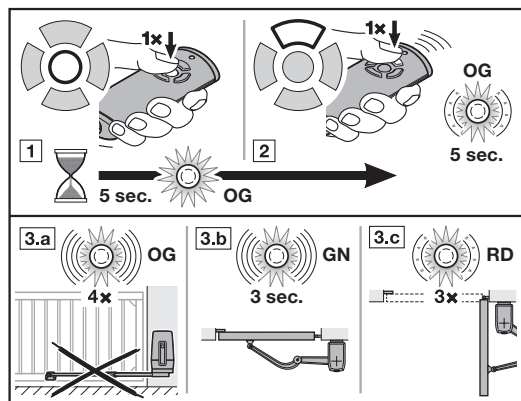
9.5 Odczyt statusu

9.5.1 Odczyt manualny

Ten nadajnik umożliwia odczytanie aktualnego statusu bramy wyposażonej w napęd. W tym celu urządzenie musi być wyposażone w dwukierunkowy moduł radiowy i znajdować się w zasięgu działania nadajnika.

WSKAZÓWKA:

Naciśnięcie przycisku nadajnika, który nie obsługuje dwukierunkowego modułu radiowego, spowoduje przerwanie odczytu statusu.



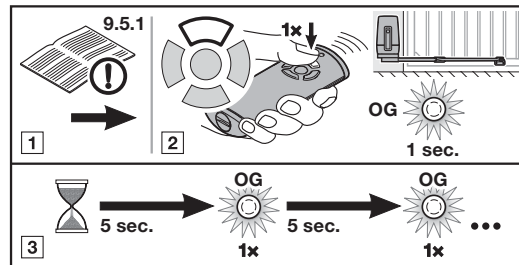
1. Nacisnąć przycisk statusu położenia. Dioda LED świeci się przez 5 sekund światłem pomarańczowym.
2. Nacisnąć w tym czasie przycisk nadajnika dla bramy, której status ma zostać sprawdzony. Dioda LED miga wolno przez maksymalnie 5 sekund światłem pomarańczowym.
3. W zależności od statusu bramy wysłany jest odpowiedni komunikat zwrotny.

Dioda LED szybko miga 4 × światłem pomarańczowym.	Brama znajduje się poza zasięgiem działania Brak komunikatu zwrotnego
Dioda LED miga szybko przez 3 sekundy światłem zielonym	Brama jest zamknięta
Dioda LED miga wolno 3 × światłem czerwonym	Brama nie jest zamknięta

Ponowne odczytanie statusu jest możliwe dopiero, gdy zgaśnie dioda LED.

9.5.2 Automatyczna sygnalizacja zwrotna po manualnym odczycie

Ponowne naciśnięcie tego samego przycisku nadajnika po manualnym odczycie spowoduje automatyczne wysłanie komunikatu zwrotnego o statusie bramy po osiągnięciu położenia krańcowego.



1. Manualny odczyt statusu wykonać zgodnie z opisem w rozdz. 9.5.1.

OSTROŻNIE

Jeżeli brama nie jest już w ruchu, ponowne naciśnięcie przycisku nadajnika wyzwoi ruch bramy.

2. W ciągu 5 sekund ponownie nacisnąć przycisk nadajnika dla bramy, której status ma zostać sprawdzony. Trwa wysłanie kodu radiowego. Dioda LED świeci się krótko światłem pomarańczowym.
3. Status bramy jest odczytywany co 5 sekund Dioda LED świeci się krótko światłem pomarańczowym.
4. Jeżeli status bramy jest znany, nastąpi automatyczne wysłanie odpowiedniego komunikatu zwrotnego.

Dioda LED miga szybko przez 3 sekundy światłem zielonym	Brama jest zamknięta
Dioda LED miga wolno 3 × światłem czerwonym	Brama nie jest zamknięta

WSKAZÓWKA:

Automatyczna sygnalizacja zwrotna nie nastąpi, jeżeli aktywowany jest czas ostrzegania i czas zatrzymania w pozycji otwartej.

9.6 Resetowanie nadajnika

1. Otworzyć obudowę nadajnika.
2. Wyjąć baterię na 10 sekund.
3. Nacisnąć i przytrzymać przycisk nadajnika.
4. Włożyć baterię.
 - Dioda LED miga wolno przez 4 sekundy światłem niebieskim.
 - Dioda LED miga szybko przez 2 sekundy światłem niebieskim.
 - Dioda LED świeci się długo światłem niebieskim.

5. Zwolnić przycisk nadajnika.
Wszystkie kody radiowe zostały ponownie przyporządkowane.
6. Zamknąć obudowę nadajnika.

WSKAZÓWKA:

Przedwczesne zwolnienie przycisku nadajnika spowoduje, że nie zostanie przyporządkowany żaden nowy kod radiowy.

9.7 Wskazania diod LED**Kolor niebieski (BU)**

Stan	Działanie
świeci się przez 2 s	Wysyłanie kodu radiowego
miga wolno	Nadajnik znajduje się w trybie programowania
szybko miga po zakończeniu wolnego migania	Podczas programowania został rozpoznany ważny kod radiowy
miga wolno przez 4 s, miga szybko przez 2 s, świeci się długo	Przeprowadzono i zakończono resetowanie.

Kolor czerwony (RD)

Stan	Działanie
miga 2 x	Bateria prawie rozładowana
miga wolno 3 x	Status: brama nie jest zamknięta

Kolor niebieski (BU) i czerwony (RD)

Stan	Działanie
miganie na zmianę	Nadajnik znajduje się w trybie kopiowania / wysyłania kodu

Kolor pomarańczowy (OG)

Stan	Działanie
świeci się przez 5 s	Aktywowano odczyt statusu
miga wolno przez 5 s	Trwa odczyt statusu
miga szybko 4 x	Brama znajduje się poza zasięgiem działania Brak komunikatu zwrotnego
świeci się krótko	Status jest sprawdzany co 5 sekund.

Kolor zielony (GN)

Stan	Działanie
miga szybko przez 3 s	Status: brama jest zamknięta

9.8 Czyszczenie nadajnika**UWAGA****Uszkodzenie nadajnika wskutek nieodpowiedniego czyszczenia**

Czyszczenie nadajnika nieodpowiednimi środkami czyszczącymi może spowodować uszkodzenia obudowy i przycisków nadajnika.

- Nadajnik należy czyścić wyłącznie czystą, miękką i wilgotną ściereczką.

WSKAZÓWKA:

Białe przyciski nadajnika mogą się z czasem przebarwiać pod wpływem działania produktów kosmetycznych (np. kremu do rąk).

9.9 Utylizacja

Urządzenia elektryczne i elektroniczne oraz baterie nie mogą być utylizowane wraz z odpadami pochodzącymi z gospodarstw domowych lub ze zwykłymi odpadami i należy je zwrócić do specjalnych punktów zbiórki.

**9.10 Dane techniczne**

Typ Nadajnik HS 5 BiSecur
 Częstotliwość 868 MHz
 Zasilanie napięciowe 1 x bateria 1,5 V,
 typ: AAA (LR03)

Dopuszczalna temperatura otoczenia -20 °C do +60 °C
 Stopień ochrony IP 20

9.11 Wyciąg z deklaracji zgodności nadajnika

Zgodność wyżej wymienionego produktu z przepisami dyrektywy 2014/53/UE w sprawie urządzeń radiowych została potwierdzona poprzez zachowanie następujących norm:

- EN 60950:2000
- EN 300 220-1
- EN 300 220-3
- EN 301 489-1
- EN 300 489-3

Producent udostępnia oryginał deklaracji zgodności.

10 Zewnętrzny odbiornik sygnałów radiowych*

Za pomocą zewnętrznego odbiornika sygnałów radiowych można np. przy ograniczonym zasięgu zasterowywać funkcje uruchamiania impulsowego, otwierania częściowego lub sterowania kierunkowego Otwieranie / Zamykanie.

W przypadku późniejszego podłączenia zewnętrznego odbiornika sygnałów radiowych należy koniecznie skasować kody radiowe zintegrowanego modułu radiowego (patrz rozdział 6.1.5).

WSKAZÓWKI:

- Zewnętrzne odbiorniki sygnałów radiowych z przewodem antenowym nie mogą mieć kontaktu z metalowymi przedmiotami (gwoździe, podpory itp.).
- Najlepsze ustawienie należy ustalić w drodze prób.
- Równoczesne korzystanie z telefonów komórkowych GSM-900 może zmniejszyć zasięg zdalnego sterowania.

10.1 Programowanie kodu radiowego w zewnętrznym odbiorniku sygnałów radiowych

- ▶ Zaprogramować kod radiowy przycisku nadajnika na podstawie instrukcji obsługi zewnętrznego odbiornika.



10.2 Wyciąg z deklaracji zgodności odbiornika

Zgodność wyżej wymienionego produktu z przepisami dyrektywy 2014/53/UE w sprawie urządzeń radiowych została potwierdzona poprzez zachowanie następujących norm:

- EN 300 220-3
- EN 301 489-1
- EN 300 489-3

Producent udostępnił oryginał deklaracji zgodności.

11 Eksploatacja

	<p>⚠ OSTRZEŻENIE</p>
	<p>Niebezpieczeństwo skażenia podczas pracy bramy</p> <p>W obszarze pracy bramy istnieje ryzyko doznania obrażeń lub spowodowania uszkodzeń przez bramę w ruchu.</p> <ul style="list-style-type: none"> ▶ Dzieci nie mogą bawić się przy bramie. ▶ Należy się upewnić, że w obszarze pracy bramy nie znajdują się żadne przedmioty ani nie przebywają ludzie. ▶ Jeżeli brama jest wyposażona tylko w jedno urządzenie zabezpieczające, z napędu można korzystać wyłącznie pod warunkiem, że widoczny jest cały obszar pracy bramy. ▶ Nadzorować pracę bramy dopóki nie osiągnie położenia krańcowego. ▶ Przez obszar zamykany zdalnie sterowaną bramą można przejeżdżać lub przechodzić dopiero po całkowitym zatrzymaniu się bramy! ▶ Nie należy zatrzymywać się przy otwartej bramie.

<p>⚠ OSTRZEŻENIE</p>
<p>Niebezpieczeństwo zgniecenia na głównej krawędzi zamykającej i bocznych krawędziach zamykających</p> <p>Podczas przemieszczania się bramy istnieje ryzyko przytrzaśnięcia palców lub kończyn między bramą a główną i boczną krawędzią zamykającą.</p> <ul style="list-style-type: none"> ▶ Zabrania się chwywania za główną krawędź zamykającą lub boczne krawędzie zamykające, gdy brama jest w ruchu.

<p>⚠ OSTRZEŻENIE</p>
<p>Niebezpieczeństwo zgniecenia i przecięcia przy ramieniu przegubowym i w szynie ślizgowej</p> <p>Chwywanie za szynę ślizgową i przebywanie w obszarze ruchu ramienia przegubowego podczas ruchu bramy może doprowadzić do zgnieceń i ran ciętych.</p> <ul style="list-style-type: none"> ▶ Podczas ruchu bramy nie wkładać palców w szynę ślizgową. ▶ Podczas ruchu bramy nie wolno przebywać w obszarze ruchu ramienia przegubowego.

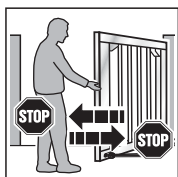
* – Wyposażenie dodatkowe nie wchodzi w zakres wyposażenia standardowego!

11.1 Przeszkolenie użytkowników

- ▶ Należy poinstruować wszystkie osoby korzystające z bramy o należyty i bezpiecznym sposobie obsługi napędu.
- ▶ Prosimy zademonstrować i przetestować działanie odryglowania mechanicznego oraz cofanie bramy z przyczyn bezpieczeństwa.

11.2 Kontrola działania

Aby skontrolować bieg powrotny bezpieczeństwa, należy:



1. Przytrzymać **zamykającą się** bramę obiema rękami. Zgodnie z zasadami bezpieczeństwa brama powinna się zatrzymać i zacząć cofać.
2. Przytrzymać **otwierającą się** bramę obiema rękami. Zgodnie z zasadami bezpieczeństwa brama powinna się zatrzymać i zacząć cofać.

- ▶ W razie niesprawnej funkcji biegu powrotnego z przyczyn bezpieczeństwa należy zlecić kontrolę lub naprawę bezpośrednio osobie posiadającej odpowiednie kwalifikacje.

11.3 Funkcje różnych kodów radiowych

Do każdego przycisku nadajnika jest przyporządkowany jeden kod radiowy. W celu obsługi napędu za pomocą nadajnika konieczne jest zaprogramowanie kodu radiowego danego przycisku nadajnika na kanale wybranej funkcji w zintegrowanym odbiorniku sygnałów radiowych.

- ▶ Patrz rozdział 6.1.4

WSKAZÓWKA:

Jeżeli kod radiowy zaprogramowanego przycisku nadajnika został skopiowany z innego nadajnika, przycisk nadajnika na pilocie należy nacisnąć 2 x podczas **pierwszego** uruchomienia.

11.3.1 Kanał 1 / impuls

Napęd bramy skrzydłowej pracuje w trybie normalnym z wykorzystaniem impulsowego sterowania programowego. Naciśnięcie odpowiedniego przycisku nadajnika lub zewnętrznego przycisku wyzwala impuls:

1. impuls: brama porusza się w kierunku położenia krańcowego.
2. impuls: brama się zatrzymuje.
3. impuls: brama porusza się w kierunku przeciwnym.
4. impuls: brama się zatrzymuje.
5. impuls: brama porusza się w kierunku położenia krańcowego wybranego przy 1. impulsie.

itd.

11.3.2 Kanał 2 / światło

Tylko w połączeniu z uniwersalną płytką adaptacyjną UAP 1 lub UAP 1-300* i podłączoną zewnętrzną lampą, np. do oświetlenia podwórza.

11.3.3 Kanał 3 / otwarcie częściowe

Jeżeli brama **nie znajduje się w położeniu otwarcia częściowego**, kod radiowy *Otwarcie częściowe* powoduje przemieszczenie bramy w to położenie.

Jeżeli brama znajduje się w **położeniu otwarcia częściowego**:

- kod radiowy *Otwarcie częściowe* przemieszcza bramę w położenie krańcowe Brama zamknięta.
- kod radiowy *Impuls* przemieszcza bramę w położenie krańcowe Brama otwarta.

11.3.4 Kanał 4 / 5 sterowanie kierunkowe Otwieranie bramy / Zamykanie bramy

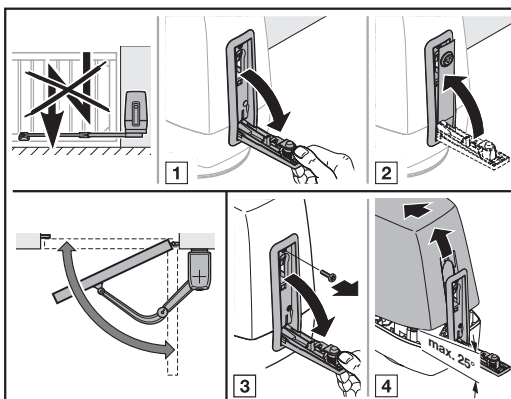
Kanał 4 / sterowanie kierunkowe Otwieranie bramy

Kod radiowy *Otwieranie bramy* powoduje przemieszczenie bramy w trybie impulsowego sterowania programowego (otwieranie – stop – otwieranie – stop) w położenie krańcowe Brama otwarta.

Kanał 5 / sterowanie kierunkowe Zamykanie bramy

Kod radiowy *Zamykanie bramy* powoduje przemieszczenie bramy w trybie impulsowego sterowania programowego (zamykanie – stop – zamykanie – stop) w położenie krańcowe Brama zamknięta.

11.4 Eksploatacja bramy w razie braku zasilania (bez akumulatora awaryjnego)



Podczas awarii zasilania brama musi być otwierana i zamykana ręcznie. W tym celu należy odłączyć napęd.

* – Wyposażenie dodatkowe nie wchodzi w zakres wyposażenia standardowego!

1. Patrz rozdział 3.6, punkt 1 + 2.
2. Jeżeli dźwignia odblokowania pozostaje w położeniu 90°, przełożyć ją w pozycję tuż przed zamkiem.

W celu zdjęcia pokrywy obudowy:

3. Patrz rozdział 3.6, punkt 3 + 4.

UWAGA!

Uszkodzenie wskutek wilgoci

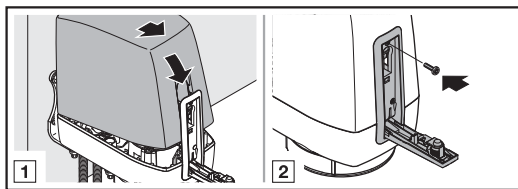
- ▶ Podczas otwierania obudowy napędu należy zabezpieczyć sterowanie przed wilgocią.

11.5 Zachowanie bramy po przywróceniu napięcia (bez akumulatora awaryjnego)

Po przywróceniu napięcia:

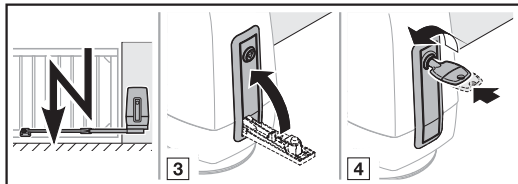
- Na wyświetlaczu na 1 sekundę pojawia się 8.8. Lub
- 8.8. miga do momentu załadowania wszystkich zaprogramowanych kodów radiowych.

Gdy pokrywa obudowy jest zdjęta:



1. Założyć ponownie pokrywę obudowy.
2. Dokręcić śrubę zabezpieczającą.

Gdy napęd jest tylko odłączony:



3. Docisnąć dźwignię odblokowującą. Słyszalne jest wyraźne zatrząśnięcie.
4. Zablokować napęd.

Wysłanie następnego impulsu po awarii zasilania spowoduje przeprowadzenie przez napęd biegu odniesienia.

11.6 Bieg odniesienia

Brama 2-skrzydłowa

8.8.

Brama 1-skrzydłowa

8.8.

Bieg odniesienia jest wymagany:

- Gdy po awarii zasilania położenie bramy jest nieznane.
- Jeżeli ograniczenie siły zadziała 3 x z rzędu podczas biegu bramy w kierunku otwierania lub zamykania.

Bieg odniesienia zostanie wykonany:

- Tylko w kierunku zamykania bramy.
- Ze zmniejszoną prędkością.
- Z minimalnie większą siłą niż ostatnio zaprogramowane siły.
- Bez ograniczenia siły

Wysłany impuls wyzwala bieg odniesienia. Napęd przemieszcza bramę w położenie krańcowe. Brama zamknięta.

Gdy zagrożony obszar nie jest zabezpieczony fotokomórką ani innym urządzeniem, zezwala się na wyzwolenie biegu odniesienia wyłącznie, gdy brama znajduje się w zasięgu wzroku.

12 Przegląd i konserwacja

Napęd bramy skrzydłowej nie wymaga konserwacji!

Jednak dla Państwa własnego bezpieczeństwa zalecamy zlecić pracownikom serwisu wykonanie przeglądu i konserwacji bramy zgodnie z wytycznymi producenta.

OSTRZEŻENIE

Niebezpieczeństwo skaleczenia w razie nagłego uruchomienia bramy

Do nagłego, nieoczekiwanego uruchomienia bramy może dojść podczas wykonywania przeglądu i prac konserwacyjnych wskutek jej przypadkowego włączenia przez osoby trzecie.

- ▶ Przed przystąpieniem do jakichkolwiek prac należy odłączyć bramę od napięcia i wyjąć ew. wtyczkę akumulatora awaryjnego.
- ▶ Zabezpieczyć bramę przed włączeniem przez osoby niepowołane.

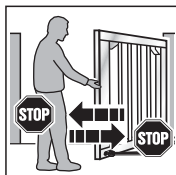
Przegląd lub wymagane naprawy może wykonywać wyłącznie osoba posiadająca stosowne kwalifikacje. W tym celu prosimy skontaktować się z partnerem handlowym.

Kontrolę wizualną może przeprowadzać użytkownik.

- ▶ **Raz w miesiącu** należy kontrolować działanie wszystkich urządzeń ochronnych i zabezpieczających.
- ▶ **Co pół roku** należy kontrolować działanie listew opornikowych 8k2.
- ▶ **Niezwłocznie** usunąć stwierdzone nieprawidłowości lub wady.

12.1 Kontrola biegu powrotnego bezpieczeństwa / zmiany kierunku biegu

Aby skontrolować bieg powrotny bezpieczeństwa / zmianę kierunku biegu, należy:



1. Przytrzymać **zamykającą się** bramę obiema rękami. Zgodnie z zasadami bezpieczeństwa brama powinna się zatrzymać i zacząć cofać.
2. Przytrzymać **otwierającą się** bramę obiema rękami. Brama powinna się zatrzymać i krótko cofnąć.

- ▶ W razie niesprawnej funkcji biegu powrotnego z przyczyn bezpieczeństwa należy zlecić kontrolę lub naprawę bezpośrednio osobie posiadającej odpowiednie kwalifikacje.

13 Warunki gwarancji

Okres gwarancji

Do ustawowej rękojmi udzielanej przez sprzedawcę, wynikającej z umowy kupna-sprzedaży, udzielamy dodatkowej gwarancji częściowej od daty zakupu:

- 5 lat na mechanizm napędu, silnik i sterowanie silnika
- 2 lata na sterowanie radiowe, wyposażenie dodatkowe i urządzenia specjalne

Skorzystanie z gwarancji nie powoduje przedłużenia okresu gwarancyjnego. Na dostawy części zamiennych i na prace naprawcze udzielamy 6-miesięcznej gwarancji, jednak nie krótszej niż bieżący okres gwarancyjny.

Warunki

Gwarancja obowiązuje tylko na terenie kraju, w którym dane urządzenie zostało zakupione. Towar musi być zakupiony w autoryzowanym przez nas punkcie. Roszczenia z tytułu gwarancji odnoszą się tylko do uszkodzeń samego przedmiotu umowy.

Dowód zakupu stanowi podstawę roszczeń gwarancyjnych.

Świadczenia

W okresie trwania gwarancji usuwamy wszystkie wady produktu, które wynikają z wady materiałowej lub winy producenta i można je udokumentować. Zobowiązujemy się do nieodpłatnej wymiany wadliwego towaru na wybrany przez nas towar bez wad, do jego naprawy lub zwrotu minimalnej wartości. Części wymienione stanowią naszą własność.

Z zakresu gwarancji wyłącza się zwrot nakładów poniesionych z tytułu demontażu i montażu, sprawdzenia stosownych części oraz żądania zwrotu utraconego zysku, jak również roszczenia odszkodowawcze.

Ponadto gwarancja nie obejmuje szkód spowodowanych przez:

- niefachowy montaż i podłączenie
- niefachowe uruchomienie i obsługę
- wpływ czynników zewnętrznych takich jak: ogień, woda, anomalie środowiskowe
- uszkodzenia mechaniczne spowodowane wypadkiem, upadkiem, zderzeniem
- zniszczenie wskutek niedbalstwa lub umyślnego działania
- normalne zużycie lub wady w konserwacji
- wyniki z wykonanych napraw przez osoby bez kwalifikacji
- stosowanie części pochodzących od innych producentów
- usunięcie lub zamazanie tabliczki znamionowej

14 Wyciąg z deklaracji włączenia

(w rozumieniu dyrektywy 2006/42/WE w sprawie maszyn w zakresie procedury dotyczącej maszyny nieukończonyj opisanej w załączniku II, część 1 B)

Opisany na odwrocie produkt został zaprojektowany, skonstruowany i wyprodukowany w zgodzie z następującymi dyrektywami:

- dyrektywa 2006/42/WE w sprawie maszyn
- dyrektywa UE 2011/65/UE (RoHS)
- dyrektywa UE 2014/35/UE w sprawie niskiego napięcia
- dyrektywa UE 2014/30/UE w sprawie kompatybilności elektromagnetycznej

Stosowane i powoływane normy oraz specyfikacje:

- EN ISO 13849-1, PL „c“, kat. 2
Bezpieczeństwo maszyn – Elementy systemów sterowania związane z bezpieczeństwem – Część 1: Ogólne zasady projektowania
- EN 60335-1/2 (w obowiązującym zakresie)
Bezpieczeństwo urządzeń elektrycznych / Napędy do bram
- EN 61000-6-3
Kompatybilność elektromagnetyczna – Emisja
- EN 61000-6-2

Kompatybilność elektromagnetyczna –
Odporność

Jedynym przeznaczeniem maszyny nieukończonyj w rozumieniu dyrektywy 2006 / 42 / WE jest włączenie do lub połączenie z inną maszyną lub inną maszyną nieukończonyj lub urządzeniem, tworząc w ten sposób maszynę, do której ma zastosowanie ww. dyrektywa.

W związku z powyższym wyrób ten nie może zostać oddany do użytku do momentu stwierdzenia, że cała maszyna / urządzenie, do której został wbudowany, spełnia postanowienia powyższej dyrektywy WE.

Niniejsza deklaracja traci swoją ważność w przypadku dokonania niezgodnyj z nami zmiany wyrobu.

15 Demontaż i utylizacja

WSKAZÓWKA:

Podczas przeprowadzania demontażu należy przestrzegać wszystkich obowiązujących przepisów BHP.

Wykonanie demontażu i fachowej utylizacji napędu bramy skrzydłowej należy zlecić osobie posiadającej odpowiednie kwalifikacje; w tym celu prosimy posłużyć się instrukcją montażu, zaczynając od jej ostatniego punktu i wykonując czynności w odwrotnej kolejności.

16 Dane techniczne

Podłączenie do sieci	230–240 V~, 50 Hz
Standby	< 1 W
Stopień ochrony	IP 44
Zakres temperatur	–20 °C do +60 °C
Maks. szerokość skrzydła bramy	W zależności od typu napędu: 2 000 mm / 3 000 mm
Maks. wysokość bramy	2 000 mm
Maks. ciężar skrzydła bramy	W zależności od typu napędu: 200 kg / 300 kg
Maks. wypełnienie skrzydła bramy	Zależnie od powierzchni bramy W przypadku wypełnień bramy należy uwzględnić lokalne obciążenia wiatrem (EN 13241-1).
Moment obrotowy znamionowy	patrz tabliczka znamionowa
Maks. moment obrotowy	patrz tabliczka znamionowa
Maks. prędkość obrotowa biegu jałowego	W zależności od typu napędu: 2,6 min ⁻¹ / 2,7 min ⁻¹
Prędkość obrotowa przy momencie obrotowym znamionowym	W zależności od typu napędu: 2,5 min ⁻¹ / 2,6 min ⁻¹
Cykle (otwarcie / zamknięcie) na dzień / godzinę	VersaMatic = maks. 20 / 5 VersaMatic P = maks. 40 / 10
Maks. kąt otwarcia	120°
Obudowa napędu	odlew aluminiowy i tworzywo sztuczne wzmocnione włóknem szklanym odporne na działanie czynników atmosferycznych
Sterowanie	Sterowanie mikroprocesorowe, programowalne
Napięcie sterowania	24 V / 37 V DC (przełączane)
Maks. długość przewodu	30 m
Przyłącza	Zaciski wtykowo-śrubowe
Rozłączenie połączeń krańcowych / ograniczenie siły	elektronicznie
Automatyczny układ zabezpieczający (przeciążeniowy)	<ul style="list-style-type: none"> • Oddzielny dla obu kierunków biegu bramy automatycznie programujący • Ograniczenie siły dla obu kierunku biegu bramy, samoczynnie programujący i samokontrolujący
Funkcje specjalne	<ul style="list-style-type: none"> • Możliwość podłączenia zatrzymywacza/wyłącznika • Możliwość podłączenia fotokomórek lub zabezpieczenia krawędzi zamykającej • Przekaznik opcjonalny do lampy sygnalizacyjnej, • dodatkowe zewnętrzne oświetlenie podłączane przez adapter HCP-Bus
Czas zatrzymania	<ul style="list-style-type: none"> • Wymagana fotokomórka! • ustawianie w zakresie 5–300 sekund • ustawianie w zakresie od 5 sekund do 240 minut dla otwarcie częściowego • skrócony czas zatrzymania przez fotokomórkę przejazdu
Komponenty sterowania radiowego	<ul style="list-style-type: none"> • Zintegrowany odbiornik sygnałów radiowych • Nadajnik

17 Wskaźnik błędów / komunikatów ostrzegawczych i stanów eksploatacyjnych

17.1 Wskaźnik błędów i ostrzeżeń

Wskaźnik wyświetlacza	Błąd / ostrzeżenie	Potencjalna przyczyna	Rozwiązanie
8.8 _(a)	Nie można ustawić granicy cofania	Brama natrafiła na przeszkodę podczas ustawiania granicy cofania SKS.	Usunąć przeszkodę.
	Nie można ustawić położenia otwarcia częściowego	Położenie otwarcia częściowego znajduje się za blisko położenia krańcowego Brama zamknięta	Przesunąć (zwiększyć) położenie otwarcia częściowego
2.8 _(a)	Urządzenie zabezpieczające na SE1	Nie podłączono żadnego urządzenia zabezpieczającego.	Podłączyć urządzenie zabezpieczające lub włączyć je w menu.
		Sygnal z urządzenia zabezpieczającego został przerwany.	Wyregulować / ustawić urządzenie zabezpieczające. Sprawdzić i ew. wymienić przewody doprowadzające.
		Urządzenie zabezpieczające jest uszkodzone.	Wymienić fotokomórkę.
2.2 _(a)	Urządzenie zabezpieczające na SE2	Nie podłączono żadnego urządzenia zabezpieczającego.	Podłączyć urządzenie zabezpieczające lub włączyć je w menu.
		Sygnal z urządzenia zabezpieczającego został przerwany.	Wyregulować / ustawić urządzenie zabezpieczające. Sprawdzić i ew. wymienić przewody doprowadzające.
		Urządzenie zabezpieczające jest uszkodzone.	Wymienić fotokomórkę.
2.3 _(a)	Urządzenie zabezpieczające na SE3	Nie podłączono żadnego urządzenia zabezpieczającego.	Podłączyć urządzenie zabezpieczające lub włączyć je w menu.
		Sygnal z urządzenia zabezpieczającego został przerwany.	Wyregulować / ustawić urządzenie zabezpieczające. Sprawdzić i ew. wymienić przewody doprowadzające.
		Urządzenie zabezpieczające jest uszkodzone.	Wymienić fotokomórkę.
8.3 _(a)	Ograniczenie siły dla kierunku <i>Zamykanie bramy</i>	Brama porusza się z trudem lub nierównomiernie.	Skorygować bieg bramy.
		Przeszkoda w obszarze bramy	Usunąć przeszkodę, ew. ponownie zaprogramować napęd.
8.4 _(a)	Przerwany obwód prądu spoczynkowego	Otwarty zestyk rozwierny na zacisku 12 / 13	Zamknąć zestyk.
		Obwód prądu spoczynkowego jest przerwany.	Sprawdzić obwód prądu spoczynkowego.

Wskaźniki wyświetlacza	Błąd / ostrzeżenie	Potencjalna przyczyna	Rozwiązanie
8.5 ^(*)	Ograniczenie siły w kierunku <i>Otwieranie bramy</i>	Brama porusza się z trudem lub nierównomiernie.	Skorygować bieg bramy.
		Przeszkoda w obszarze bramy	Usunąć przeszkodę, ew. ponownie zaprogramować napęd.
8.6 ^(*)	Błąd systemowy	Błąd wewnętrzny	Przywrócić ustawienia fabryczne i ponownie zaprogramować napęd, ew. wymienić.
	Ograniczenie czasu pracy	Napęd jest uszkodzony.	Wymienić napęd.
8.7 ^(*)	Błąd komunikacji	Błąd komunikacji z płytką dodatkową (np. UAP 1 lub UAP 1-300, ESE)	Sprawdzić i ew. wymienić przewody doprowadzające.
			Sprawdzić i ew. wymienić płytkę dodatkową.
8.8 ^(*)	Elementy obsługi / obsługa	Błąd podczas wprowadzania	Sprawdzić i zmienić wprowadzone wartości
		Wprowadzono nieważną wartość	Sprawdzić i zmienić wprowadzoną wartość
8.9 ^(*)	Specyficzne dla zaprogramowanych urządzeń zabezpieczających	Nastąpiło przerwanie urządzenia zabezpieczającego z funkcją testowania.	Sprawdzić i ew. wymienić urządzenie zabezpieczające.
		Zadziałała listwa opornikowa 8k2	Usunąć przeszkodę.
		Listwa opornikowa 8k2 jest uszkodzona lub niepodłączona.	Sprawdzić listwę opornikową 8k2.
8.13 ^(*)	Niedomiar napięcia		W trybie akumulatorowym: sygnalizacja W przypadku niedomiaru napięcia sieciowego: błąd wewnętrzny bez sygnalizacji
8.17 ^(*)	Błąd napięcia (nadmiar / niedomiar napięcia)		Naładować akumulator, sprawdzić źródło napięciowe.
8.8	Brama 2-skrzydłowa: Brak punktu odniesienia, nieznaną pozycją bramy	Awaria zasilania	Bieg bramy w kierunku położenia krańcowego Brama zamknięta.
		Ograniczenie siły zadziałało 3 x z rzędu.	
8.8	Brama 1-skrzydłowa: Brak punktu odniesienia, nieznaną pozycją bramy	Awaria zasilania	Bieg bramy w kierunku położenia krańcowego Brama zamknięta.
		Ograniczenie siły zadziałało 3 x z rzędu.	
((8.18))	Komunikat o przekroczeniu okresu konserwacji miga podczas każdego biegu bramy.	Brak błędu Okres konserwacji ustawiony przez monterę został przekroczony.	Zlecić pracownikom serwisu wykonanie przeglądu i konserwacji bramy zgodnie z wytycznymi producenta.

17.2 Wskaźnik stanów eksploatacyjnych dla bramy 2-skrzydłowej



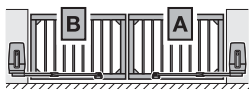




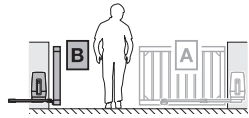
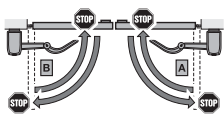
	Trwa ładowania wszystkich zaprogramowanych kodów radiowych.		Napęd jest niezaprogramowany. ▶ Zaprogramować napęd (patrz rozdział 5).
	Skrzydła A + B znajdują się w położeniu krańcowym Brama zamknięta.		Skrzydła A + B znajdują się w położeniu krańcowym Brama otwarta.
	Skrzydła A + B przemieszczają się w kierunku położenia krańcowego Brama zamknięta.		Skrzydła A + B przemieszczają się w kierunku położenia krańcowego Brama otwarta i aktywna jest funkcja automatycznego zamykania.
	Skrzydła A + B przemieszczają się w kierunku położenia krańcowego Brama zamknięta i aktywny jest czas ostrzegania.		Skrzydła A + B przemieszczają się w kierunku położenia krańcowego Brama otwarta i aktywny jest czas ostrzegania.
	Skrzydła A + B znajdują się w położeniu pośrednim i aktywny jest czas ostrzegania.		Skrzydło A znajduje się w położeniu pośrednim.
	Skrzydło A przemieszcza się w kierunku położenia otwarcia częściowego.		Skrzydło A znajduje się w położeniu otwarcia częściowego.
	Nawiązywana jest komunikacja z napędem.		
	Wejście impulsu kodu radiowego (miga 1 x).		Wysyła komunikat zwrotny o statusie do nadajnika (miga 1 x).

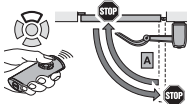

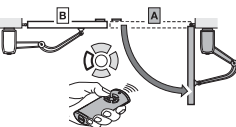

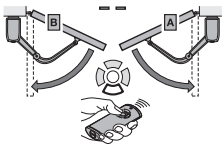
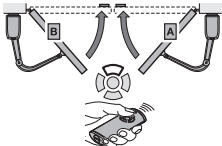







17.3 Wskaźnik stanów eksploatacyjnych dla bramy 1-skrzydłowej






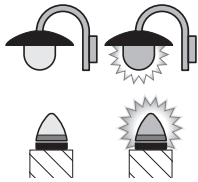

	Trwa ładowania wszystkich zaprogramowanych kodów radiowych.		Napęd jest niezaprogramowany. ▶ Zaprogramować napęd (patrz rozdział 5).
	Skrzydło A znajduje się w położeniu krańcowym brama zamknięta.		Skrzydło A znajduje się w położeniu krańcowym brama otwarta.
	Skrzydło A przemieszcza się w kierunku położenia krańcowego Brama zamknięta.		Skrzydło A przemieszcza się w kierunku położenia krańcowego Brama otwarta i aktywna jest funkcja automatycznego zamykania.
	Skrzydło A przemieszcza się w kierunku położenia krańcowego Brama zamknięta i aktywny jest czas ostrzegania.		Skrzydło A przemieszcza się w kierunku położenia krańcowego Brama otwarta i aktywny jest czas ostrzegania.
	Skrzydło A znajduje się w położeniu pośrednim.		Skrzydło A znajduje się w położeniu pośrednim i aktywny jest czas ostrzegania.
	Nawiązywana jest komunikacja z napędem.		Skrzydło A znajduje się w położeniu otwarcia częściowego.
	Skrzydło A znajduje się w położeniu otwarcia częściowego i aktywna jest funkcja automatycznego zamykania.		Skrzydło A znajduje się w położeniu otwarcia częściowego i aktywny jest czas ostrzegania.
	Wejście impulsu kodu radiowego (miga 1 x).		Wysyła komunikat zwrotny o statusie do nadajnika (miga 1 x).

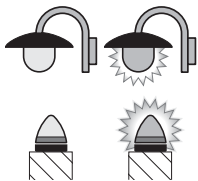

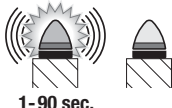

18 Zestawienie menu i programowania

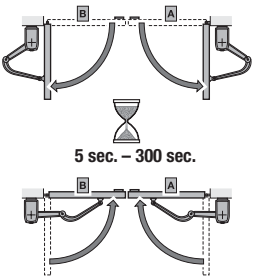



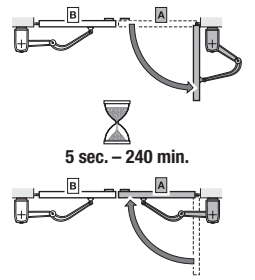



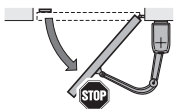
Wymienione ustawienia fabryczne dotyczą napędu VersaMatic P.

Symbol	Menu	Funkcja / parametry	Wskazówka
	00		Otwieranie / opuszczanie trybu programowania
Wybór typu napędu			
RotaMatic	01		 Ustawienia standardowe, jak prędkość, łagodne zatrzymanie, bieg powrotny w reakcji na zadziałanie urządzeń zabezpieczających, granica cofania itd. są ustawione fabrycznie)
RotaMatic P / L	02		
VersaMatic	03		
VersaMatic P	04		
Wybór ramienia przegubowego / szyny ślizgowej			
VersaMatic / VersaMatic P z ramieniem przegubowym	05		
VersaMatic / VersaMatic P z szyną ślizgową	05.		
Wybór wersji bramy			
	06.	Brama 2-skrzydłowa	
	07	Brama 1-skrzydłowa	
Wybór skrzydła dla otwarcia częściowego			
	08.	Otwarcie częściowe, silnik 1, (skrzydło A)	
	09	Otwarcie częściowe, silnik 2, (skrzydło B)	
Biegi programujące			
	10	Nowe zaprogramowanie położenia krańcowych i sił po serwisie / konserwacji lub zmianach	


Symbol	Menu	Funkcja / parametry	Wskazówka	
Programowanie nadajnika				
	88	Impuls		
	82	Oświetlenie		
	83	Otwarcie częściowe		
	84	Sterowanie kierunkowe <i>Otwieranie bramy</i>		
	85	Sterowanie kierunkowe <i>Zamykanie bramy</i>		
Kasowanie wszystkich kodów radiowych				
	89	wszystkie nadajniki wszystkie funkcje		
Oświetlenie / czas trwania oświetlenia wew.				
	20	Oświetlenie wewnętrznie wyłączone	 Menu 31, parametr 07 jest aktywowany automatycznie.	
	21	Oświetlenie / czas trwania oświetlenia wew. 30 sekund	Menu 31, parametr 00 jest aktywowany automatycznie.	
	22	Oświetlenie / czas trwania oświetlenia wew. 60 sekund		
	23	Oświetlenie / czas trwania oświetlenia wew. 120 sekund		
	24	Oświetlenie / czas trwania oświetlenia wew. 180 sekund		

Symbol	Menu	Funkcja / parametry	Wskazówka			
Oświetlenie / czas trwania oświetlenia zew.						
	25.	Oświetlenie zewnętrzne wyłączone				
	26	Oświetlenie / czas trwania oświetlenia zew. 5 minut				
	27	Oświetlenie / czas trwania oświetlenia zew. 10 minut				
	28	Oświetlenie / czas trwania oświetlenia zew., funkcja HOR 1 lub UAP 1-przełącznik 3 WŁ./WYŁ.	Oświetlenie zewnętrzne Wł. / Wył.			
Dodatkowe funkcje z przekaźnikiem			(HOR 1 lub UAP 1-przełącznik 3)			
	30	Parametry	00	Funkcja oświetlenia zewnętrznego		Menu 26 jest aktywowane automatycznie.
			01	Komunikat: położenie krańcowe Brama otwarta		Menu 25 jest aktywowane automatycznie.
			02	Komunikat: położenie krańcowe Brama zamknięta		
			03	Komunikat: położenie krańcowe Otwarcie częściowe		
			04	Sygnał przelotowy przy poleceniu otwarcia bramy lub otwarcia częściowego		
			05	Komunikat błędu na wyświetlaczu (awaria)		
			06	Ostrzeżenie o rozruchu / sygnał ostrzegawczy ¹⁾ sygnał ciągły		
			07	Ostrzeżenie o rozruchu / sygnał ostrzegawczy ¹⁾ migająco		
			08	Przełącznik załącza się podczas przemieszczania się bramy i rozłącza w położeniach krańcowych		
			09	Komunikat przekroczenia okresu konserwacji (wyświetla się ln)		
			10	Ostrzeżenie o rozruchu / sygnał ostrzegawczy ¹⁾ migająco tylko w kierunku zamykania bramy		
1) Pod warunkiem, że w menu 32 włączono sygnał ostrzegawczy.						

Symbol	Menu	Funkcja / parametry		Wskazówka		
	38	Parametry	00	Oświetlenie wewnętrzne	Menu 22 jest aktywowane automatycznie.	
			01	Sygnalizacja położenia krańcowego Brama otwarta	Menu 20 jest aktywowane automatycznie.	
			02	Sygnalizacja położenia krańcowego Brama zamknięta		
			03	Sygnalizacja położenia krańcowego Otwarcie częściowe		
			04	Sygnał przelotowy przy poleceniu otwarcia bramy lub otwarcia częściowego		
			05	Komunikat błędu na wyświetlaczu (awaria)		
			06	Ostrzeżenie o rozruchu / sygnał ostrzegawczy ¹⁾ sygnał ciągły		
			07	Ostrzeżenie o rozruchu / sygnał ostrzegawczy ¹⁾ migająco		
			08	Przełącznik załącza się podczas przemieszczania się bramy		
			09	Komunikat przekroczenia okresu konserwacji (wyświetla się In)		
			10	Ostrzeżenie o rozruchu / sygnał ostrzegawczy ¹⁾ migająco tylko w kierunku zamykania bramy		
1) Pod warunkiem, że w menu 32 włączono sygnał ostrzegawczy.						
Czas ostrzegania						
 <p>1-90 sec.</p>	32	Parametry	00	Sygnał ostrzegawczy wyłączony		
			01	Sygnał ostrzegawczy 1 s		
			02	Sygnał ostrzegawczy 2 s		
			03	Sygnał ostrzegawczy 5 s		
			04	Sygnał ostrzegawczy 10 s		
			05	Sygnał ostrzegawczy 15 s		
			06	Sygnał ostrzegawczy 20 s		
			07	Sygnał ostrzegawczy 25 s		
			08	Sygnał ostrzegawczy 30 s		
			09	Sygnał ostrzegawczy 60 s		
			10	Sygnał ostrzegawczy 90 s		

Symbol	Menu	Funkcja / parametry	Wskazówka																								
Automatyczne zamykanie – czas zatrzymania			Wymagana fotokomórka																								
	<p style="font-size: 2em; text-align: center;">34</p>	<table border="1"> <tr> <td rowspan="11" style="writing-mode: vertical-rl; transform: rotate(180deg);">Parametry</td> <td>00</td> <td>Czas zatrzymania wyłączony</td> <td rowspan="11" style="text-align: center; vertical-align: middle;">  </td> </tr> <tr> <td>01</td> <td>Czas zatrzymania 5 s</td> </tr> <tr> <td>02</td> <td>Czas zatrzymania 10 s</td> </tr> <tr> <td>03</td> <td>Czas zatrzymania 15 s</td> </tr> <tr> <td>04</td> <td>Czas zatrzymania 30 s</td> </tr> <tr> <td>05</td> <td>Czas zatrzymania 60 s</td> </tr> <tr> <td>06</td> <td>Czas zatrzymania 90 s</td> </tr> <tr> <td>07</td> <td>Czas zatrzymania 120 s</td> </tr> <tr> <td>08</td> <td>Czas zatrzymania 180 s</td> </tr> <tr> <td>09</td> <td>Czas zatrzymania 240 s</td> </tr> <tr> <td>10</td> <td>Czas zatrzymania 300 s</td> </tr> </table>	Parametry	00	Czas zatrzymania wyłączony		01	Czas zatrzymania 5 s	02	Czas zatrzymania 10 s	03	Czas zatrzymania 15 s	04	Czas zatrzymania 30 s	05	Czas zatrzymania 60 s	06	Czas zatrzymania 90 s	07	Czas zatrzymania 120 s	08	Czas zatrzymania 180 s	09	Czas zatrzymania 240 s	10	Czas zatrzymania 300 s	<p>Menu 32, parametr 03 jest aktywowany automatycznie.</p>
		Parametry		00	Czas zatrzymania wyłączony																						
				01	Czas zatrzymania 5 s																						
				02	Czas zatrzymania 10 s																						
				03	Czas zatrzymania 15 s																						
				04	Czas zatrzymania 30 s																						
				05	Czas zatrzymania 60 s																						
				06	Czas zatrzymania 90 s																						
				07	Czas zatrzymania 120 s																						
				08	Czas zatrzymania 180 s																						
				09	Czas zatrzymania 240 s																						
10	Czas zatrzymania 300 s																										
Automatyczne zamykanie – otwarcie częściowe			Wymagana fotokomórka																								
	<p style="font-size: 2em; text-align: center;">35</p>	<table border="1"> <tr> <td rowspan="11" style="writing-mode: vertical-rl; transform: rotate(180deg);">Parametry</td> <td>00</td> <td>Czas zatrzymania wyłączony</td> <td rowspan="11" style="text-align: center; vertical-align: middle;">  </td> </tr> <tr> <td>01</td> <td>Czas zatrzymania ustawiony tak jak w menu 34</td> </tr> <tr> <td>02</td> <td>Czas zatrzymania 5 min</td> </tr> <tr> <td>03</td> <td>Czas zatrzymania 15 min</td> </tr> <tr> <td>04</td> <td>Czas zatrzymania 30 min</td> </tr> <tr> <td>05</td> <td>Czas zatrzymania 45 min</td> </tr> <tr> <td>06</td> <td>Czas zatrzymania 60 min</td> </tr> <tr> <td>07</td> <td>Czas zatrzymania 90 min</td> </tr> <tr> <td>08</td> <td>Czas zatrzymania 120 min</td> </tr> <tr> <td>09</td> <td>Czas zatrzymania 180 min</td> </tr> <tr> <td>10</td> <td>Czas zatrzymania 240 min</td> </tr> </table>	Parametry	00	Czas zatrzymania wyłączony		01	Czas zatrzymania ustawiony tak jak w menu 34	02	Czas zatrzymania 5 min	03	Czas zatrzymania 15 min	04	Czas zatrzymania 30 min	05	Czas zatrzymania 45 min	06	Czas zatrzymania 60 min	07	Czas zatrzymania 90 min	08	Czas zatrzymania 120 min	09	Czas zatrzymania 180 min	10	Czas zatrzymania 240 min	<p>Menu 32, parametr 03 jest aktywowany automatycznie.</p>
		Parametry		00	Czas zatrzymania wyłączony																						
				01	Czas zatrzymania ustawiony tak jak w menu 34																						
				02	Czas zatrzymania 5 min																						
				03	Czas zatrzymania 15 min																						
				04	Czas zatrzymania 30 min																						
				05	Czas zatrzymania 45 min																						
				06	Czas zatrzymania 60 min																						
				07	Czas zatrzymania 90 min																						
				08	Czas zatrzymania 120 min																						
				09	Czas zatrzymania 180 min																						
10	Czas zatrzymania 240 min																										
Zmiana położenia otwarcia częściowego																											
	<p style="font-size: 2em; text-align: center;">36</p>																										

Obsah

1	K tomuto návodu	140	5	Uvedení do provozu.....	169
1.1	Další platné podklady	140	5.1	Volba typu pohonu a provedení brány.....	169
1.2	Použitá výstražná upozornění.....	140	5.2	Programování pohonu	169
1.3	Použité definice	141	5.3	Dvoukřídlá brána	171
1.4	Použité symboly	142	5.3.1	Programování koncových poloh křídla A.....	171
1.5	Použité zkratky	142	5.3.2	Programování koncových poloh křídla B.....	172
1.6	Upozornění k obrazové části.....	142	5.3.3	Programování sil	173
2	 Bezpečnostní pokyny	142	5.4	Jednokřídlá brána	174
2.1	Řádné používání	143	5.4.1	Programování koncových poloh	174
2.2	Používání v rozporu s řádným používáním ..	143	5.4.2	Programování sil	175
2.3	Kvalifikace montéra	143	5.5	Programování dálkových ovladačů.....	176
2.4	Bezpečnostní pokyny pro montáž, údržbu, opravy a demontáž brány.....	143	6	Nabídky.....	178
2.5	Bezpečnostní pokyny pro montáž	143	6.1	Popis nabídek.....	179
2.6	Bezpečnostní pokyny pro instalaci.....	143	6.1.1	Rozšířené nabídky	179
2.7	Bezpečnostní pokyny pro uvádění do provozu a pro provoz	144	6.1.2	Nabídka 01 – 09: Typy pohonu a provedení brány.....	179
2.8	Bezpečnostní pokyny pro používání dálkového ovladače.....	145	6.1.3	Nabídka 10: Programovací pojedy.....	179
2.9	Odkoušená bezpečnostní zařízení	145	6.1.4	Nabídka 11 – 15: Programování dálkových ovladačů.....	182
2.9.1	Bezpečnostní pokyny pro dodržení provozních sil.....	145	6.1.5	Nabídka 19: Vymazání dálkového ovládání – všechny funkce	183
3	Montáž	145	6.1.6	Nabídka 20 – 24: Interní osvětlení / doba dosvitu	184
3.1	Kontrola a příprava brány / zařízení brány...	145	6.1.7	Nabídka 25 – 28: Externí osvětlení / doba dosvitu	184
3.2	Pokyny pro montáž.....	146	6.1.8	Nabídka 30: Funkce externího relé.....	184
3.3	Upevnění kování	146	6.1.9	Nabídka 31: Funkce interního relé.....	185
3.4	Varianty montáže	146	6.1.10	Nabídka 32: Doba předběžného varování ..	185
3.5	Zjištění montážních rozměrů.....	146	6.1.11	Nabídka 34: Automatické zavírání	186
3.5.1	Stoupající závěsy	146	6.1.12	Nabídka 35: Automatické zavírání z polohy částečného otevření.....	186
3.6	Otevření pohonu	152	6.1.13	Nabídka 36: Změna polohy částečného otevření	187
3.6.1	Montáž pohonu.....	153	7	Závěrečné práce	187
3.7	Montáž kloubového ramene	154	7.1	Upevnění výstražného štítku	187
3.8	Montáž koncových dorazů	156	7.2	Funkční zkouška	187
3.8.1	Dodatečné nastavení koncových dorazů ..	157	8	Dálkové ovládání	188
3.9	Instalace ochrany proti sevření.....	158	9	Dálkový ovladač HS 5 BiSecur	188
4	Instalace	159	9.1	Popis dálkového ovladače.....	189
4.1	Připojení pohonů	160	9.2	Vložení / výměna baterie	189
4.2	Připojení přídatných součástí / příslušenství	161	9.3	Provoz dálkového ovladače.....	189
4.2.1	Externí dálkový přijímač.....	161	9.4	Předávání / vysílání kódu dálkového ovládání	189
4.2.2	Externí tlačítko*.....	162	9.5	Dotaz na stav	189
4.2.3	Vypínač (zastavení nebo nouzové vypnutí) ..	163	9.5.1	Manuální dotaz	189
4.2.4	Signální světlo SLK*.....	163	9.5.2	Automatické zpětné hlášení po manuálním dotazu	190
4.2.5	Bezpečnostní zařízení.....	164	9.6	Obnovení továrního nastavení dálkového ovladače	190
4.2.6	Volitelné relé HOR 1*	167	9.7	Indikace LED.....	190
4.2.7	Univerzální adaptérová deska UAP 1* nebo UAP 1-300	167			
4.2.8	Nouzový akumulátor HNA Outdoor*.....	167			
4.2.9	Elektrický zámeč*	168			
4.2.10	Dálkový ovladač	168			

Šíření a rozmnožování tohoto dokumentu, zužitkování a sdělování jeho obsahu je zakázáno, pokud není výslovně povoleno. Jednání v rozporu s tímto ustanovením zavazuje k náhradě škody. Všechna práva pro případ zápisu patentu, užitého vzoru nebo průmyslového vzoru vyhrazena. Změny vyhrazeny.

9.8	Čištění dálkového ovladače.....	191
9.9	Likvidace.....	191
9.10	Technická data.....	191
9.11	Výtah z prohlášení o shodě pro dálkový ovladač	191
10	Externí dálkový přijímač.....	191
10.1	Programování kódu dálkového ovládání na externím dálkovém přijímači.....	191
10.2	Výtah z prohlášení o shodě pro přijímač.....	191
11	Provoz.....	192
11.1	Poučení uživatelů.....	192
11.2	Funkční zkouška.....	192
11.3	Funkce různých kódů dálkového ovládání	192
11.3.1	Kanál 1 / impuls.....	192
11.3.2	Kanál 2 / světlo.....	192
11.3.3	Kanál 3 / částečné otevření	193
11.3.4	Kanál 4 / 5 volba směru Otvírání / Zavírání ..	193
11.4	Chování při výpadku napětí (bez nouzového akumulátoru).....	193
11.5	Chování po obnově napětí (bez nouzového akumulátoru).....	193
11.6	Referenční pojezd.....	194
12	Kontrola a údržba	194
12.1	Zkouška bezpečnostního zpětného chodu / reverzace.....	194
13	Záruční podmínky.....	195
14	Výtah z prohlášení o zabudování.....	195
15	Demontáž a likvidace	195
16	Technická data.....	196
17	Indikace chyb / výstražná hlášení a provozní stavy	197
17.1	Indikace chyb a výstražná hlášení.....	197
17.2	Indikace provozních stavů dvoukřídlé brány.....	198
17.3	Indikace provozních stavů jednokřídlé brány.....	199
18	Přehled nabídek a programování	199

Vážená zákaznice, vážený zákazníku,
děkujeme vám, že jste se rozhodl/a pro kvalitní výrobek z našeho podniku.

1 K tomuto návodu

Tento návod je **překladem originálního návodu k použití** ve smyslu směrnice 2006/42/ES.

Tento návod obsahuje důležité informace o výrobku.


- ▶ Celý návod si pečlivě přečtěte.
- ▶ Respektujte pokyny. Dodržujte zejména bezpečnostní pokyny a výstražná upozornění.
- ▶ Tento návod pečlivě uschovejte.
- ▶ Zajistěte, aby byl návod uživateli výrobku kdykoli k dispozici pro nahlédnutí.

1.1 Další platné podklady

Koncovému uživateli musejí být k bezpečnému používání a údržbě brány dány k dispozici následující podklady:

- tento návod
- příložená kniha kontrol
- návod brány

1.2 Použitá výstražná upozornění

	Obecný výstražný symbol označuje nebezpečí, které může vést ke zraněním nebo smrtelnému úrazu . V textové části je obecný výstražný symbol používán ve spojení s následně popsány výstražnými stupni. V obrazové části odkazuje doplňkový údaj na vysvětlení v textové části.
⚠ NEBEZPEČÍ	
Označuje nebezpečí, které bezprostředně vede ke smrtelnému úrazu nebo k těžkým zraněním.	
⚠ VÝSTRAHA	
Označuje nebezpečí, které může vést ke smrtelnému úrazu nebo k těžkým zraněním.	
⚠ OPATRNĚ	
Označuje nebezpečí, které může vést k lehkým nebo středně těžkým zraněním.	
POZOR	
Označuje nebezpečí, které může vést k poškození nebo zničení výrobku .	

1.3 Použité definice

Doba setrvání v otevřeném stavu

Čekací doba u automatického zavírání, po jejímž uplynutí se brána z koncové polohy Brána otevřena nebo Částečné otevření začne zavírat.

Automatické zavírání

Po uplynutí nastavené doby setrvání v otevřeném stavu a doby předběžného varování se brána z koncové polohy otevřené nebo částečně otevřené brány automaticky zavře.

Průjezdová světelná závor

Po projetí branou a světelnou závorou se doba setrvání v otevřeném stavu zkrátí. Brána se krátce poté zavře.

Průchozí křídlo

Křídlo, které se u dvoukřídlych bran otevře pro průchod osob.

Pevné křídlo

Křídlo, které se u dvoukřídlych bran otevře pro průjezd zároveň s průchozím křídlem.

Křídlo A

Křídlo, na němž je namontován pohon **s** řídicí jednotkou.

Křídlo B

Křídlo, na němž je namontován pohon **bez** řídicí jednotky.

Přesazení křídla

Přesazení křídla zaručuje správné pořadí zavírání u kování s překrytím.

Impulsní sekvenční řízení

Naprogramovaný kód dálkového ovládání Impuls nebo tlačítko spustí impulsní sekvenční řízení. Při každé aktivaci se brána začne pohybovat proti směru posledního pojezdu, nebo se pojezd brány zastaví.

Programovací pojezdy

Pohyby brány, při nichž pohon převezme:

- pojezdové dráhy
- síly, které jsou nutné pro pohyb brány

Normální provoz

Normální provoz je pohyb brány s naprogramovanými dráhami a silami.

Referenční pojezd

Pohyb brány sníženou rychlostí do koncové polohy Brána zavřena pro určení základní polohy.

Bezpečnostní zpětný chod / reverzace

Pojezd brány v protisměru, pokud je aktivováno bezpečnostní zařízení nebo omezení síly.

Mez reverzace

Mez reverzace je těsně před koncovou polohou Brána zavřena. Pokud je aktivováno bezpečnostní zařízení, brána pojezdí v protisměru (bezpečnostní zpětný chod). V mezi reverzace k této reakci nedojde.

Plíživý pojezd

Oblast, v níž se brána pohybuje velmi pomalu pro pozvolný dojezd do koncové polohy.

Samoudržovací provoz / samoudržovací pohyb

Po impulsu pohon automaticky zajede do koncové polohy.

Stav

Aktuální poloha brány.

Částečné otevření

Pojezdová dráha, která bránu otevře pro průchod osob.

Časový limit

Definovaný časový interval, během něhož se očekává akce, např. volba nabídky nebo aktivace funkce. Pokud tento interval vyprší bez akce, pohon automaticky přejde zpět do provozního režimu.

Zařízení brány

Brána s příslušným pohonem.

Ovládání stisknutím a podržením tlačítka

Brána pojezdí pouze po dobu stisknutí příslušného tlačítka.

Pojezdová dráha

Dráha, kterou brána urazí z koncové polohy Brána otevřena do koncové polohy Brána zavřena.

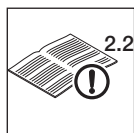
Doba předběžného varování

Doba mezi povelom k pojezdu (impuls) a zahájením pojezdu brány.

Obnovení továrního nastavení

Návrat naprogramovaných hodnot do stavu při dodání / továrního nastavení.

1.4 Použité symboly



Viz textová část
2.2 v příkladu znamená: viz textová část, kapitola 2.2



Důležité upozornění pro zabránění zraněním osob nebo věcným škodám



Přípustné uspořádání nebo činnost



Nepřípustné uspořádání nebo činnost



Tovární nastavení



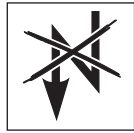
Vynaložení velké síly



Vynaložení malé síly



Kontrola



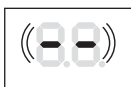
Výpadek napětí



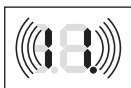
Obnova napětí



Indikátor svítí



Indikátor pomalu bliká



Indikátor rychle bliká



Tečka bliká

1.5 Použité zkratky

Barevné kódy kabelů, jednotlivých žil a konstrukčních dílů

Zkratky barev pro označení kabelů, žil a konstrukčních dílů se řídí mezinárodním kódem pro označování barev dle IEC 757:

WH	Bílá	BK	Černá
BN	Hnědá	BU	Modrá
GN	Zelená	OG	Oranžová
YE	Žlutá	RD / BU	Červená / modrá

Označení artiklu

HS 5 BiSecur	Dálkový ovladač se zpětným hlášením stavu
HEI 3 BiSecur	Tříkanálový přijímač
ESE BiSecur	Dvousměrný 5kanálový přijímač
SKS	Připojovací jednotka zajištění uzavírací hrany
UAP 1	Univerzální adaptérová deska
HOR 1	Volitelné relé
UAP 1-300	Univerzální adaptérová deska
SLK	Signální světlo LED

1.6 Upozornění k obrazové části

Konstrukce pohonu umožňuje různé varianty montáže (viz kapitola 3.4).

Všechny rozměrové údaje v obrazové části jsou v milimetrech [mm].

2 Bezpečnostní pokyny

POZOR:

DŮLEŽITÉ BEZPEČNOSTNÍ POKYNY.

PRO BEZPEČNOST OSOB JE DŮLEŽITÉ TYTO POKYNY DODRŽOVAT. TYTO POKYNY JE TŘEBA USCHOVAT.

2.1 Řádné používání

Pohon otočné brány je určen výhradně pro provoz lehce ovladatelných otočných bran. Maximální přípustná velikost brány a maximální hmotnost nesmějí být překročeny. Bránu musí jít lehce otvírat a zavírat ručně.

Použití u stoupajících nebo klesajících bran je přípustné max. do 6° (pouze VersaMatic P), ovšem jen se sadou kování* pro stoupající závěsy.

Dodržujte údaje výrobce týkající se kombinace brány a pohonu. Konstrukcí a montáží podle našich předpisů zabráníte možným ohrožením ve smyslu EN 13241-1.

Brány, které se nacházejí ve veřejných prostorách a mají jen jedno bezpečnostní zařízení, např. omezení síly, smějí být provozovány pouze pod dohledem.

2.2 Používání v rozporu s řádným používáním


Trvalý provoz je nepřipustný.

2.3 Kvalifikace montéra

Jen správná montáž a údržba provedená kompetentním odborným podnikem nebo kvalifikovaným odborníkem v souladu s návody může zajistit bezpečný a předvídaný průběh montáže.

Odborník je podle normy EN 12635 osoba, která má vhodné vzdělání, kvalifikované vědomosti a praktické zkušenosti k provádění správné a bezpečné montáže, kontroly a údržby brány.

2.4 Bezpečnostní pokyny pro montáž, údržbu, opravy a demontáž brány

 VÝSTRAHA
Nebezpečí zranění při poruše zařízení brány
▶ Viz výstražné upozornění v kapitole 3.1
Nebezpečí zranění nečekaným pohybem brány
▶ Viz výstražné upozornění v kapitole 12

Montáž, údržbu, opravy a demontáž brány a pohonu otočných bran musejí provádět odborníci.

- ▶ V případě selhání brány nebo pohonu otočných bran (těžký chod nebo jiné poruchy) ihned pověřte odborníka kontrolou / opravou.

2.5 Bezpečnostní pokyny pro montáž

Odborník musí při provádění montážních prací dodržovat platné předpisy pro bezpečnost práce a předpisy pro provoz elektrických zařízení. Je při tom nutné dodržovat národní směrnice. Konstrukcí a montáží podle našich předpisů zabráníte možným ohrožením ve smyslu EN 13241-1.

Po ukončení montáže musí odborník vystavit prohlášení o shodě v rozsahu platnosti normy EN 13241-1.

* – Příslušenství není součástí standardní výbavy. Příslušenství si objednejte zvlášť!

VÝSTRAHA

Nebezpečí zranění při nechtěném pohybu brány

Nesprávná montáž nebo manipulace s pohonem může vyvolat nechtěné pohyby brány a způsobit sevření osob nebo předmětů.

- ▶ Dodržujte všechny pokyny uvedené v tomto návodu.

VÝSTRAHA

Nevhodné upevňovací materiály

Použitím nevhodných upevňovacích materiálů může dojít k tomu, že pohon nebude bezpečně upevněn a může se uvolnit.

- ▶ Montér musí zkontrolovat, zda je dodaný upevňovací materiál (hmoždinky) vhodný pro dané místo montáže, příp. použít jiný. Dodané upevňovací materiály jsou vhodné pro beton (\geq B15), ale nejsou schválené stavebním dozorem.

POZOR

Poškození nečistotami

Prach z vrtání a třísky mohou mít za následek funkční poruchy.

- ▶ Při provádění vrtacích prací pohon přikryjte.

2.6 Bezpečnostní pokyny pro instalaci

	 NEBEZPEČÍ
Smrtelný úraz elektrickým proudem	
Při kontaktu se síťovým napětím hrozí nebezpečí smrtelného úrazu elektrickým proudem.	
<ul style="list-style-type: none"> ▶ Provedením elektrického připojení pověřte pouze odborného elektrotechnika. ▶ Dbejte na to, aby elektroinstalace na straně stavby odpovídala příslušným bezpečnostním předpisům (230 / 240 V AC, 50 / 60 Hz). ▶ V případě pevného připojení pohonu k síti musíte nainstalovat všepólové odpojovací zařízení s odpovídajícím předběžným jištěním. ▶ Před zahájením veškerých prací odpojte zařízení od napětí. Zajistěte zařízení proti neoprávněnému opětovnému zapnutí. ▶ Dojde-li k poškození připojovacího síťového kabelu, musí jej odborný elektrotechnik v zájmu eliminace rizik vyměnit. 	

⚠ VÝSTRAHA

Nebezpečí zranění při nechtěném pohybu brány

Nesprávná montáž ovládacích zařízení (např. tlačítek) může vyvolat nechtěné pohyby brány a způsobit sevření osob nebo předmětů.



- ▶ Ovládací zařízení namontujte ve výšce alespoň 1,5 m (mimo dosah dětí).
- ▶ Pevně instalovaná ovládací zařízení (např. tlačítka) namontujte na dohled od brány, ale mimo dosah pohyblivých částí.

V případě selhání existujících bezpečnostních zařízení může dojít k sevření osob nebo předmětů.

- ▶ V souladu s BGR 232 (směrnice pro motoricky ovládaná okna, dveře a vrata) v blízkosti brány nainstalujte alespoň jedno dobře viditelné a snadno přístupné nouzové povelové zařízení (nouzové vypnutí). V nebezpečné situaci nouzové povelové zařízení pohyb brány zastaví (viz kapitola 4.2.3).

POZOR

Poruchy ovládacích kabelů

Společně položené ovládací a napájecí kabely mohou způsobovat funkční poruchy.

- ▶ Ovládací kabely pohonu (24 V DC) uložte v samostatném instalačním systému, odděleném od napájecích kabelů (230 / 240 V AC).

Externí napětí na přípojovacích svorkách

Externí napětí na přípojovacích svorkách řídicí jednotky vede ke zničení elektroniky.

- ▶ K přípojovacím svorkám řídicí jednotky nepřikládejte síťové napětí (230 / 240 V AC).

Poškození vlhkostí

Pronikající vlhkost může poškodit řídicí jednotku.

- ▶ Při otevření skříně chraňte řídicí jednotku před vlhkostí.

2.7 Bezpečnostní pokyny pro uvádění do provozu a pro provoz

⚠ VÝSTRAHA

Nebezpečí zranění při pohybu brány

V prostoru brány může dojít ke zraněním nebo poškozením, pokud se brána pohybuje.

- ▶ Na zařízení brány si nesmějí hrát děti.
- ▶ Zajistěte, aby se v prostoru pohybu brány nezdržovaly žádné osoby a nenacházely žádné předměty.
- ▶ Je-li brána vybavena jen jedním bezpečnostním zařízením, pohon otočných bran používejte pouze tehdy, jestliže vidíte celý rozsah pohybu brány.
- ▶ Sledujte chod brány, dokud brána nedosáhne koncové polohy.
- ▶ Otvory dálkově ovládaných bran projíždějte nebo procházejte, až když je brána v klidu!
- ▶ Nikdy nezůstávejte stát v otevřené bráně.



⚠ VÝSTRAHA

Nebezpečí zhmždění u hlavní uzavírací hrany a vedlejších uzavíracích hran

Při pohybu brány se mohou prsty nebo končetiny skřípnout mezi bránu a hlavní i vedlejší uzavírací hranu.

- ▶ Během pohybu brány nesahejte na hlavní uzavírací hranu.
- ▶ Během pohybu brány nesahejte na vedlejší uzavírací hrany.

⚠ VÝSTRAHA

Nebezpečí zhmždění a stříhu u kloubového ramene nebo kluzné lišty

Zdržování se v prostoru pohybu kloubového ramene nebo vložení ruky do kluzné lišty při pohybu brány může mít za následek zhmždění a střížná poranění.

- ▶ Během pohybu brány se nezdržujte v prostoru pohybu kloubového ramene.
- ▶ Během pohybu brány nesahejte do kluzné lišty.

⚠ OPATRNĚ

Nebezpečí zranění v důsledku nesprávně zvoleného typu pohonu

- ▶ Viz výstražné upozornění v kapitole 5.1

2.8 Bezpečnostní pokyny pro používání dálkového ovladače

⚠ VÝSTRAHA

Nebezpečí zranění při pohybu brány

- ▶ Viz výstražné upozornění v kapitole 9

⚠ OPATRNĚ

Nebezpečí zranění v důsledku nezamýšleného pohybu brány

- ▶ Viz výstražné upozornění v kapitole 8

Nebezpečí popálení o dálkový ovladač

- ▶ Viz výstražné upozornění v kapitole 9

2.9 Odkoušená bezpečnostní zařízení

Následující funkce, popřípadě komponenty, pokud jsou k dispozici, odpovídají kat. 2, PL „c“ dle EN ISO 13849-1:2008 a byly příslušným způsobem zkonstruovány a odkoušeny:

- Interní omezení síly
- Testovaná bezpečnostní zařízení

Jsou-li takové vlastnosti nutné pro jiné funkce nebo komponenty, musejí být přezkoušeny v každém jednotlivém případě.

⚠ OPATRNĚ

Nebezpečí zranění v důsledku nefungujících bezpečnostních zařízení

- ▶ Viz výstražné upozornění v kapitole 7.2

2.9.1 Bezpečnostní pokyny pro dodržení provozních sil

Jestliže se budete řídit tímto návodem a **kromě toho** i následujícími podmínkami, lze předpokládat, že provozní síly podle normy EN 12453 / 12445 budou dodrženy:

- Zvolte jednu z kombinací rozměru A a rozměru B z tabulky na obrázku **2a / 2b / 2c**.
- Těžiště brány se nachází ve středu (maximální přípustná odchylka $\pm 20\%$).
- Na uzavíracích hranách je namontovaný těsnicí profil DP 2 s odpovídajícím profilem C. Ten musíte objednat zvlášť (č. artiklu 436 304).
- Mez reverzace při šířce otevření 50 mm je odkoušena a dodržena po celé délce hlavní uzavírací hrany.

3 Montáž

POZOR:

DŮLEŽITÉ POKYNY PRO BEZPEČNOU MONTÁŽ. RESPEKTUJTE VŠECHNY POKYNY, NESPRÁVNÁ MONTÁŽ MŮŽE VÉST K VÁŽNÝM ÚRAZŮM.

3.1 Kontrola a příprava brány / zařízení brány

⚠ VÝSTRAHA

Nebezpečí zranění při poruše zařízení brány

Porucha zařízení brány nebo nesprávně vyrovnané brány mohou způsobit těžká zranění!

- ▶ Nepoužívejte zařízení brány, je-li nutné provést opravu nebo nastavení!
- ▶ Mimo to zkontrolujte opotřebená a případná poškození celého zařízení brány (kloubů, ložisek brány a upevňovacích prvků).
- ▶ Zkontrolujte eventuální přítomnost koroze nebo trhlin.

Konstrukce pohonu otočných bran není dimenzována na provoz bran s těžkým chodem. To jsou brány, které se ručně již nedají otevřít či zavřít vůbec nebo jen stěží.

Brána musí být v bezvadném mechanickém stavu, aby ji bylo možné snadno obsluhovat také ručně (EN 12604).

- ▶ Zkontrolujte, zda lze bránu správně otvírat a zavírat.
- ▶ Vyřadte z provozu mechanická blokovací zařízení brány, která nejsou pro ovládání pohonem potřeba.
- ▶ Popřípadě mechanická blokovací zařízení kompletně demontujte. Jedná se zejména o blokovací systémy zámku brány.
- ▶ U stoupajících nebo klesajících bran (max. 6°) použijte sadu kování* pro stoupající závěsy (pouze VersaMatic P).
- ▶ Při použití výplní bran zohledněte místní zatížení větrem (EN 13241-1).

* – Příslušenství není součástí standardní výbavy. Příslušenství si objednejte zvlášť!

3.2 Pokyny pro montáž

Dlouhé životnosti pohonu dosáhnete při dodržení následujících podmínek:

- Lehký chod brány.
- Jsou zvoleny montážní rozměry z tabulky na obrázku **2a / 2b / 2c**.
- Rychlost pohybu brány má přímý vliv na vznikající síly. Rychlost na uzavíracích hranách brány by měla být co nejmenší:
 - Snižující se rozměr A a rozměr B redukuje rychlost na uzavírací hraně brány *Zavírání*.
 - Pro velký úhel otevření brány zvolte větší rozměr B (viz tabulka na obrázku **2a / 2b / 2c**).
- Maximální úhel otevření brány se snižuje se zvětšujícím se rozměrem A.
- Pro snížení celkových sil na pohonném systému zvolte co největší vzdálenost mezi bodem otáčení brány a upevněním kloubového ramene na bráně.

3.3 Upevnění kování

Dodaná kování jsou galvanicky pozinkovaná, a tedy připravená pro dodatečné zpracování.

Zděný nebo betonový pilíř

Dodržujte doporučení pro vzdálenosti otvorů pro hmoždinky od okrajů. U dodaných hmoždinek odpovídá tato minimální vzdálenost délce jedné hmoždinky.

Hmoždinky natočte tak, aby směr rozpínání působil rovnoběžně s okrajem.

Lepší výsledky nabízejí lepené kotvy, u nichž se závitový kolík bez pnutí vlepí do zdiva.

Na zděné pilíře našroubujte velkou ocelovou desku překrývající několik cihel, na niž můžete namontovat upevňovací úhelník.

Ocelový sloupek

Zkontrolujte, zda je nosník, který máte k dispozici, dostatečně stabilní. Pokud ne, vyztužte jej. Účelné je rovněž použití nýtovaných matic. Kování také můžete přímo přivařit.

Dřevěný sloupek

Našroubujte upevňovací úhelník skrz sloupek. Na zadní straně sloupku použijte velké ocelové podložky. Ještě vhodnější je ocelová deska, aby se upevnění nemohlo uvolnit.

3.4 Varianty montáže

Konstrukce pohonu umožňuje různé varianty montáže **A / B / C**. Pohon je konstruován tak, aby mohl být namontován podélně i příčně.

Jako standardní je v obrazové části popsána varianta montáže **A-1**.

► Viz obr. 1.

3.5 Zjištění montážních rozměrů

UPOZORNĚNÍ:

Hodnoty uvedené v tabulce jsou pouze směrné hodnoty.

1. Zjistěte rozměr e.
2. Zjistěte rozměr B následujícím způsobem:
 - Přejděte k tabulce na obrázku **2a / 2b / 2c**.
 - Ve sloupci **e** zvolte řádek, který je nejbližší rozměru e.
 - V tomto řádku zvolte potřebný úhel otevření.
 - Nahoře odečtete rozměr B.
3. Na pilíři / sloupku určete polohu vrtání pro upevňovací úhelník. Upevnění kování viz kapitola 3.3.
4. Po vrtání zkontrolujte hloubku otvoru.

3.5.1 Stoupající závěsy


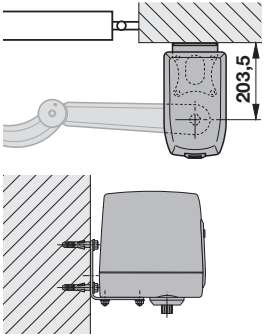



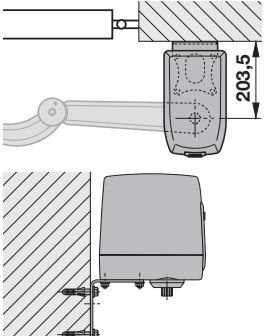




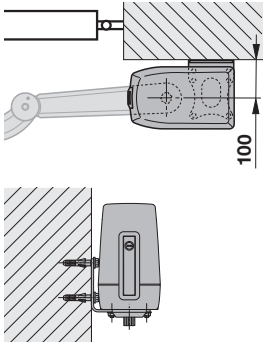
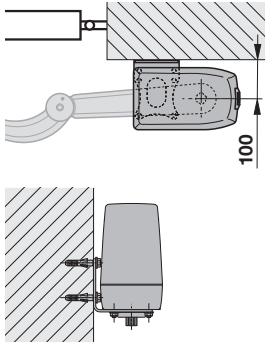


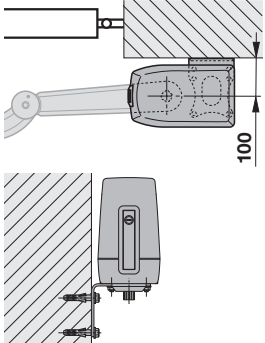
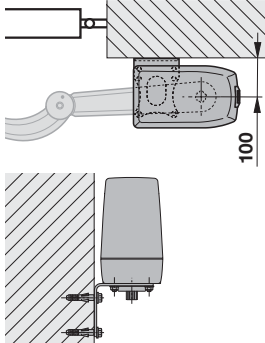
Použití u stoupajících nebo klesajících bran je přípustné max. do 6° (pouze VersaMatic P).

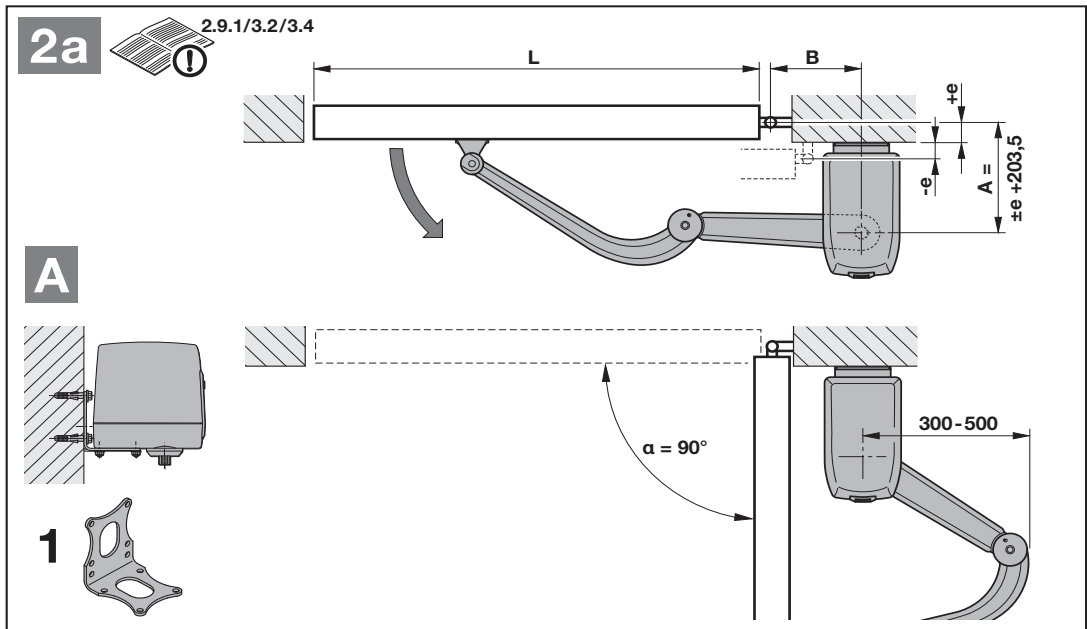
► U otočných bran se stoupajícími závěsy použijte sadu kování* z příslušenství.

Jsou-li použity stoupající závěsy:

- Zajistěte bránu na straně stavby proti samovolnému zavření (např. jednostranně působícím brzdovým válcem, tažnou pružinou apod.).

* – Příslušenství není součástí standardní výbavy. Příslušenství si objednejte zvlášť!

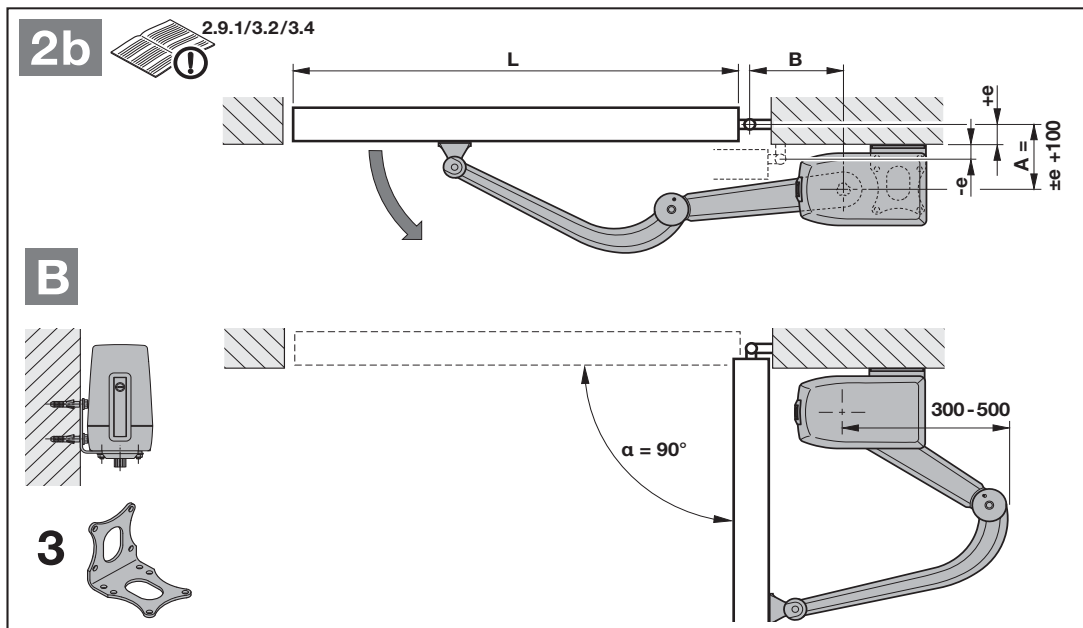
<p>1</p>	<p>A</p>	<p>B</p>	<p>C</p>
<p>1</p> 			
<p>2</p> 			
<p>3</p> 			
<p>4</p> 			



L = 1000 → 2500 mm (3000 mm VersaMatic P), e = -33,5 → +266,5 mm

A [mm]	e [mm]	B [mm]																			
		115	125	135	145	155	165	175	185	195	205	215	225	235	245	255	265	275	285		
170	-33,5	90°	93°	96°	99°	101°	104°	106°	108°	110°	112°	114°	116°	116°	119°	121°	122°	123°	124°		
180	-23,5	90°	93°	96°	99°	101°	104°	105°	108°	109°	112°	113°	115°	116°	118°	120°	121°	123°	123°		
190	-13,5	90°	93°	96°	98°	101°	103°	105°	107°	109°	111°	112°	114°	116°	117°	119°	120°	122°	122°		
200	-3,5	90°	93°	95°	98°	100°	102°	105°	106°	108°	110°	112°	113°	115°	116°	118°	119°	121°	121°		
210	6,5	90°	93°	95°	97°	100°	102°	104°	106°	108°	110°	111°	113°	114°	116°	117°	119°	120°	120°		
220	16,5	90°	93°	95°	97°	99°	101°	103°	105°	107°	110°	110°	112°	113°	115°	116°	118°	119°	119°		
230	26,5	90°	92°	95°	97°	99°	101°	103°	105°	106°	109°	110°	111°	113°	114°	116°	117°	118°	118°		
240	36,5	90°	92°	95°	97°	99°	101°	103°	104°	106°	108°	109°	111°	113°	114°	115°	116°	117°	117°		
250	46,5	90°	92°	94°	96°	98°	100°	102°	104°	105°	107°	109°	110°	112°	113°	114°	115°	115°	115°		
260	56,5	90°	92°	94°	96°	98°	100°	102°	103°	105°	107°	108°	110°	111°	112°	112°	112°	112°	112°		
270	66,5	90°	92°	94°	96°	98°	100°	101°	103°	105°	106°	108°	109°	109°	109°	109°	109°	109°	109°		
280	76,5	90°	92°	94°	96°	98°	99°	101°	103°	104°	106°	107°	107°	107°	107°	107°	107°	107°	107°		
290	86,5	90°	92°	94°	96°	97°	99°	101°	102°	104°	105°	105°	105°	105°	105°	105°	105°	105°	105°		
300	96,5	90°	92°	94°	95°	97°	99°	100°	102°	103°	104°	104°	104°	104°	104°	104°	104°	104°	104°		
310	106,5	90°	92°	93°	95°	97°	99°	100°	102°	102°	102°	102°	102°	102°	102°	102°	102°	102°	102°		
320	116,5	90°	92°	93°	95°	97°	98°	100°	101°	101°	101°	101°	101°	101°	101°	101°	101°	101°	101°		
330	126,5	90°	92°	93°	95°	96°	98°	99°	101°	101°	101°	101°	101°	101°	101°	101°	101°	101°	101°		
340	136,5	90°	92°	93°	95°	96°	98°	99°	100°	100°	100°	100°	100°	100°	100°	100°	100°	100°	100°		
350	146,5	90°	91°	93°	95°	96°	98°	99°	99°	99°	99°	99°	99°	99°	99°	99°	99°	99°	99°		
360	156,5	90°	91°	93°	94°	96°	97°	99°	99°	99°	99°	99°	99°	99°	99°	99°	99°	99°	99°		
370	166,5	90°	91°	93°	94°	96°	97°	98°	98°	98°	98°	98°	98°	98°	98°	98°	98°	98°	98°		
380	176,5	90°	91°	93°	94°	96°	97°	98°	98°	98°	98°	98°	98°	98°	98°	98°	98°	98°	98°		
390	186,5	90°	91°	93°	94°	95°	97°	97°	97°	97°	97°	97°	97°	97°	97°	97°	97°	97°	97°		
400	196,5	90°	91°	93°	94°	95°	97°	96°	96°	96°	97°	97°	96°	96°	96°	96°	96°	96°	96°		
410	206,5	90°	91°	93°	94°	95°	96°	96°	96°	96°	95°	95°	94°	94°	94°	94°	94°	95°	96°		
420	216,5	90°	91°	92°	94°	95°	95°	95°	95°	95°	94°	94°	93°	93°	93°	93°	93°	94°	95°		
430	226,5	90°	91°	92°	94°	95°	95°	94°	94°	94°	92°	92°	92°	92°	92°	92°	93°	93°	94°		
440	236,5	90°	91°	92°	94°	95°	93°	92°	92°	92°	90°	90°	91°	91°	92°	92°	92°	93°	94°		
450	246,5	90°	91°	92°	94°	91°	90°	90°	90°	90°	89°	89°	90°	90°	91°	91°	91°	92°	94°		
460	256,5	90°	91°	92°	91°	89°	88°	88°	88°	88°	88°	88°	89°	89°	90°	90°	91°	92°	94°		
470	266,5	90°	89°	89°	88°	89°	87°	89°	88°	88°	88°	88°	88°	89°	89°	90°	91°	92°	94°		

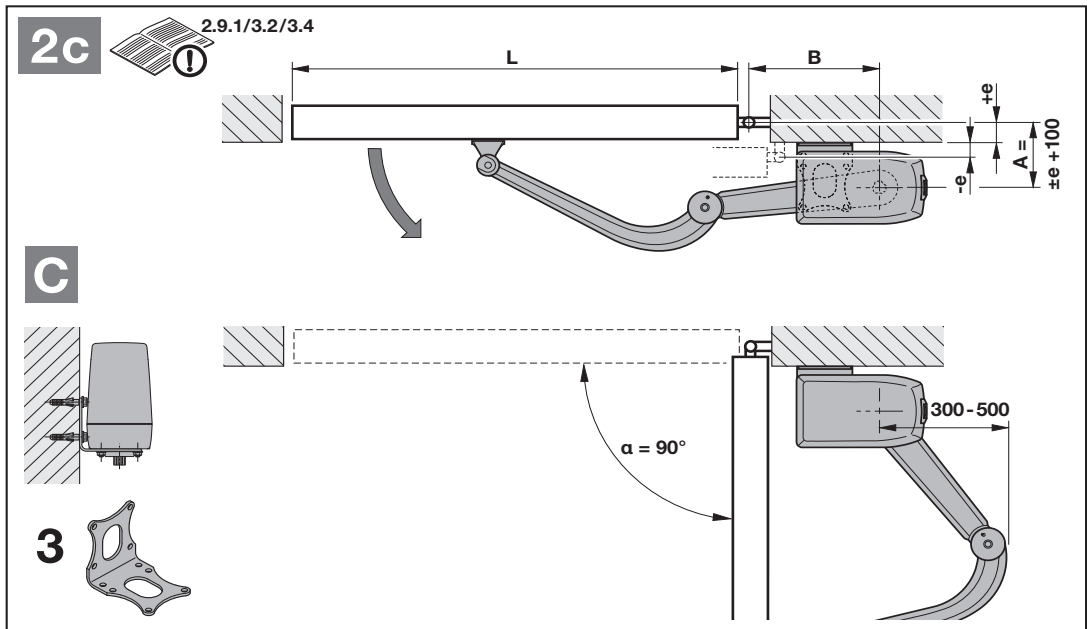
= VersaMatic / VersaMatic P



L = 1000 → 2500 mm (3000 mm VersaMatic P), e = -30 → +360 mm

A [mm]	e [mm]	B [mm]																	
		135	145	155	165	175	185	195	205	215	225	235	245	255	265	275	285	295	305
70	-30	92°	98°	103°	107°	111°	114°	118°	121°	123°	126°	126°	126°	126°	126°	126°	126°	126°	126°
80	-20	92°	98°	102°	106°	110°	113°	116°	119°	122°	124°	125°	125°	125°	125°	125°	125°	125°	125°
90	-10	91°	97°	101°	105°	108°	112°	115°	117°	120°	122°	124°	124°	124°	124°	124°	124°	124°	124°
100	0	91°	96°	100°	104°	107°	110°	113°	116°	119°	121°	123°	123°	123°	123°	123°	123°	123°	123°
110	10	91°	96°	100°	103°	106°	109°	112°	115°	117°	120°	122°	122°	122°	122°	122°	122°	122°	122°
120	20	91°	95°	99°	102°	105°	108°	111°	114°	116°	118°	121°	121°	121°	121°	121°	121°	121°	121°
130	30	91°	95°	98°	102°	105°	107°	110°	113°	115°	117°	119°	120°	120°	120°	120°	120°	120°	120°
140	40	91°	94°	98°	101°	104°	107°	109°	112°	114°	116°	118°	118°	118°	118°	118°	118°	118°	118°
150	50	91°	94°	97°	100°	103°	106°	108°	111°	113°	115°	115°	114°	114°	114°	114°	114°	114°	114°
160	60	91°	94°	97°	100°	103°	105°	107°	110°	111°	112°	111°	111°	111°	111°	111°	111°	111°	111°
170	70	90°	94°	96°	99°	102°	104°	107°	109°	108°	108°	108°	108°	108°	108°	108°	108°	108°	108°
180	80	90°	93°	96°	99°	101°	104°	106°	107°	106°	106°	106°	106°	106°	106°	106°	106°	106°	106°
190	90	90°	93°	96°	99°	101°	103°	105°	104°	104°	104°	104°	104°	104°	104°	104°	104°	104°	104°
200	100	90°	93°	96°	98°	101°	103°	105°	103°	103°	103°	103°	103°	103°	103°	103°	103°	103°	103°
210	110	90°	93°	95°	98°	100°	102°	103°	102°	102°	102°	102°	102°	102°	102°	102°	102°	102°	102°
220	120	90°	93°	95°	97°	100°	102°	101°	101°	101°	101°	101°	101°	101°	101°	101°	101°	101°	101°
230	130	90°	93°	95°	97°	99°	101°	100°	100°	100°	100°	100°	100°	100°	100°	100°	100°	100°	100°
240	140	90°	93°	95°	97°	99°	100°	100°	100°	99°	99°	99°	99°	99°	99°	99°	99°	99°	99°
250	150	90°	92°	95°	97°	99°	99°	99°	99°	99°	99°	99°	99°	99°	99°	99°	99°	99°	99°
260	160	90°	92°	94°	96°	98°	98°	98°	98°	98°	98°	98°	98°	98°	98°	98°	98°	98°	98°
270	170	90°	92°	94°	96°	98°	98°	98°	98°	98°	98°	98°	98°	98°	98°	98°	98°	98°	98°
280	180	90°	92°	94°	96°	98°	98°	97°	97°	97°	97°	97°	97°	97°	97°	97°	97°	97°	97°
290	190	90°	92°	94°	96°	98°	97°	97°	97°	97°	97°	97°	97°	97°	97°	97°	97°	97°	97°
300	200	90°	92°	94°	96°	97°	97°	97°	97°	97°	97°	97°	97°	97°	97°	97°	97°	97°	97°
310	210	90°	92°	94°	95°	96°	96°	96°	96°	96°	96°	96°	96°	96°	96°	96°	96°	96°	96°
320	220	90°	92°	94°	95°	96°	96°	96°	96°	96°	96°	96°	96°	96°	96°	96°	96°	96°	96°
330	230	90°	92°	93°	95°	96°	96°	96°	96°	96°	96°	96°	96°	96°	96°	96°	96°	96°	96°
340	240	90°	92°	93°	95°	96°	95°	95°	95°	95°	95°	95°	95°	95°	95°	95°	95°	95°	95°
350	250	90°	92°	93°	95°	95°	95°	95°	95°	95°	95°	95°	95°	95°	95°	95°	95°	95°	95°
360	260	90°	92°	93°	95°	95°	95°	95°	95°	95°	95°	95°	95°	95°	95°	95°	95°	95°	95°
370	270	90°	92°	93°	95°	95°	95°	95°	95°	95°	95°	95°	95°	95°	95°	95°	95°	95°	100°
380	280	90°	91°	93°	94°	95°	95°	95°	95°	95°	95°	95°	95°	95°	95°	95°	95°	98°	99°
390	290	90°	91°	93°	94°	95°	94°	94°	94°	94°	94°	94°	94°	94°	94°	94°	94°	97°	98°
400	300	90°	91°	93°	94°	94°	94°	94°	94°	94°	94°	94°	94°	94°	94°	94°	96°	96°	98°
410	310	90°	91°	93°	94°	94°	94°	94°	94°	94°	94°	94°	94°	94°	94°	95°	95°	96°	97°
420	320	90°	91°	93°	94°	94°	93°	93°	93°	93°	93°	93°	93°	93°	94°	95°	95°	96°	97°
430	330	90°	91°	93°	94°	94°	92°	92°	92°	92°	92°	92°	92°	92°	93°	94°	94°	95°	96°
440	340	90°	91°	92°	92°	93°	91°	91°	91°	91°	91°	91°	91°	92°	93°	93°	94°	95°	96°
450	350	90°	91°	91°	90°	90°	90°	90°	90°	90°	90°	90°	91°	91°	92°	93°	94°	95°	96°
460	360	90°	91°	89°	88°	88°	88°	88°	88°	88°	89°	89°	90°	90°	91°	91°	93°	93°	95°
470	370	87°	87°	87°	87°	87°	87°	87°	87°	88°	88°	89°	90°	90°	91°	92°			

= VersaMatic / VersaMatic P
 = Pouze VersaMatic P



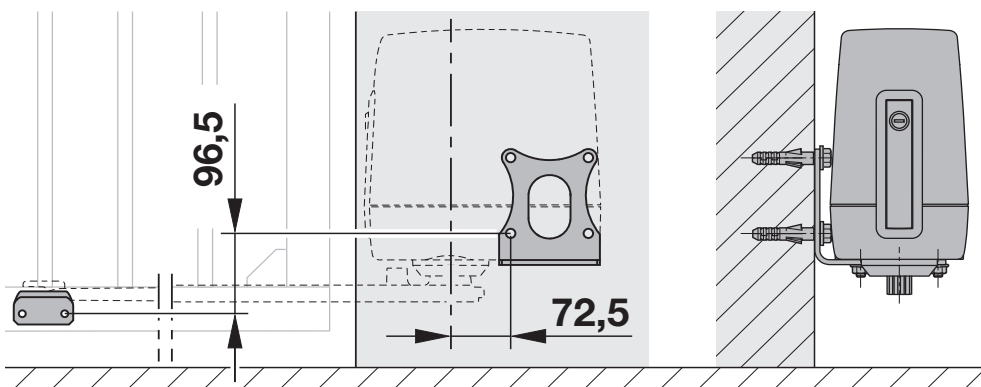
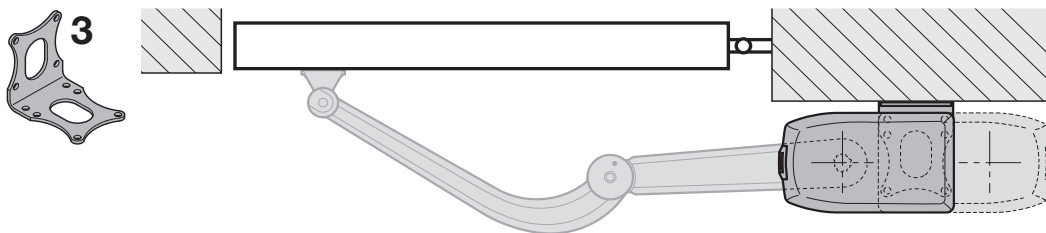
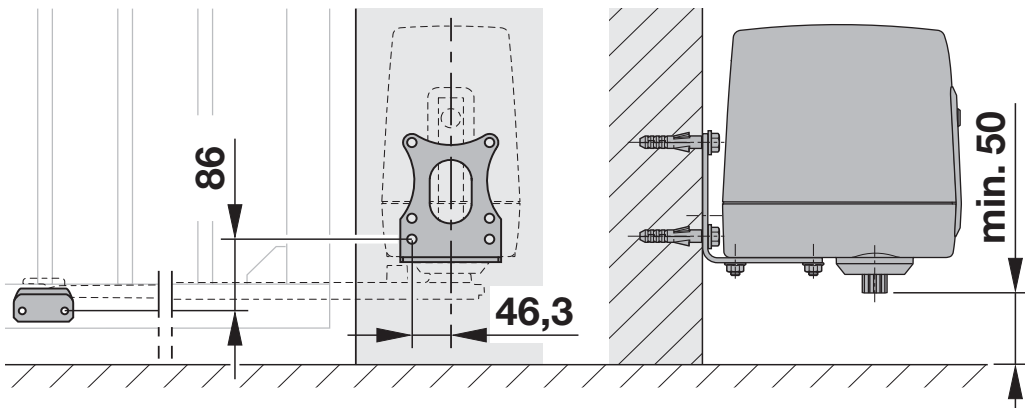
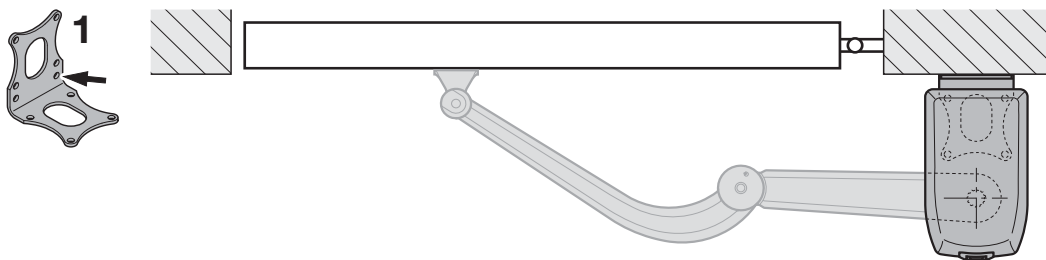
L = 1000 → 2500 mm (3000 mm VersaMatic P), e = -30 → +360 mm

A [mm]	e [mm]	B [mm]															
		215	225	235	245	255	265	275	285	295	305	315	325	335	345	355	365
70	-30	92°	96°	99°	103°	107°	110°	113°	114°	119°	121°	124°	126°	127°	128°	129°	130°
80	-20	91°	95°	99°	102°	106°	109°	112°	115°	117°	120°	122°	125°	126°	127°	128°	129°
90	-10	91°	95°	98°	102°	105°	108°	111°	113°	116°	119°	121°	123°	125°	126°	127°	128°
100	0	91°	95°	98°	101°	104°	107°	110°	112°	115°	117°	120°	122°	124°	126°	127°	128°
110	10	91°	94°	97°	100°	103°	106°	109°	111°	114°	116°	118°	120°	122°	124°	125°	126°
120	20	91°	94°	97°	100°	103°	105°	108°	110°	113°	115°	117°	119°	121°	123°	125°	126°
130	30	91°	94°	97°	99°	102°	105°	107°	109°	112°	114°	116°	118°	120°	122°	123°	123°
140	40	91°	94°	96°	99°	101°	104°	106°	109°	111°	113°	115°	117°	118°	118°	118°	118°
150	50	91°	93°	96°	98°	101°	103°	106°	108°	110°	112°	114°	114°	114°	114°	114°	114°
160	60	91°	94°	96°	98°	100°	103°	105°	107°	109°	111°	111°	111°	111°	111°	111°	111°
170	70	91°	94°	95°	98°	100°	102°	104°	106°	108°	108°	108°	108°	108°	108°	108°	108°
180	80	91°	93°	95°	97°	100°	102°	104°	106°	107°	106°	106°	106°	106°	106°	106°	106°
190	90	91°	93°	95°	97°	99°	101°	103°	105°	105°	105°	105°	105°	105°	105°	105°	105°
200	100	91°	93°	95°	97°	99°	101°	103°	103°	103°	103°	103°	103°	103°	103°	103°	103°
210	110	91°	93°	95°	97°	99°	100°	102°	102°	102°	102°	102°	102°	102°	102°	102°	102°
220	120	90°	92°	94°	96°	98°	100°	101°	101°	101°	101°	101°	101°	101°	101°	101°	101°
230	130	90°	92°	94°	96°	98°	100°	100°	100°	100°	100°	100°	100°	100°	100°	100°	100°
240	140	90°	92°	94°	96°	98°	99°	100°	100°	100°	100°	100°	100°	100°	100°	100°	100°
250	150	90°	92°	94°	96°	97°	99°	99°	99°	99°	99°	99°	99°	99°	99°	99°	99°
260	160	90°	92°	94°	96°	97°	98°	98°	98°	98°	98°	98°	98°	98°	98°	98°	98°
270	170	90°	92°	94°	95°	97°	98°	98°	98°	98°	98°	98°	98°	98°	98°	98°	98°
280	180	90°	92°	94°	95°	97°	97°	97°	97°	97°	97°	97°	97°	97°	97°	97°	97°
290	190	90°	92°	93°	95°	97°	97°	97°	97°	97°	97°	97°	97°	97°	97°	97°	97°
300	200	90°	92°	93°	95°	96°	97°	97°	97°	97°	97°	97°	97°	97°	97°	97°	97°
310	210	90°	92°	93°	95°	96°	96°	96°	96°	96°	96°	96°	96°	96°	96°	96°	96°
320	220	90°	92°	93°	95°	96°	96°	96°	96°	96°	96°	96°	96°	96°	96°	96°	96°
330	230	90°	92°	93°	94°	96°	95°	95°	95°	95°	95°	95°	95°	95°	95°	95°	95°
340	240	90°	92°	93°	94°	96°	95°	95°	95°	95°	95°	95°	95°	95°	95°	95°	107°
350	250	90°	92°	93°	94°	95°	95°	95°	95°	95°	95°	95°	95°	95°	104°	105°	106°
360	260	90°	92°	93°	94°	95°	95°	95°	95°	95°	95°	95°	102°	103°	104°	104°	105°
370	270	90°	91°	93°	94°	95°	95°	95°	95°	95°	100°	101°	101°	102°	103°	104°	105°
380	280	90°	91°	93°	94°	94°	94°	95°	95°	99°	99°	100°	101°	102°	102°	104°	105°
390	290	90°	91°	93°	94°	94°	94°	94°	98°	98°	99°	99°	100°	102°	102°	104°	105°
400	300	90°	91°	93°	94°	94°	94°	97°	97°	97°	98°	99°	100°	101°	102°	104°	105°
410	310	90°	91°	93°	94°	94°	95°	96°	96°	97°	97°	98°	99°	100°	102°	104°	
420	320	90°	91°	92°	93°	94°	94°	95°	95°	96°	97°	98°	99°	101°	102°	104°	
430	330	90°	91°	92°	93°	93°	93°	95°	95°	96°	97°	98°	99°	101°	102°	105°	
440	340	90°	90°	92°	92°	92°	93°	94°	94°	96°	97°	98°	99°	101°	102°		
450	350	89°	90°	91°	91°	91°	93°	94°	94°	95°	97°	98°	101°	102°			
460	360	88°	89°	90°	91°	91°	92°	93°	94°	95°	97°	98°	101°				
470	370	88°	89°	89°	91°	91°	92°	93°	94°								

■ = VersaMatic / VersaMatic P

■ = Pouze VersaMatic P

2.1



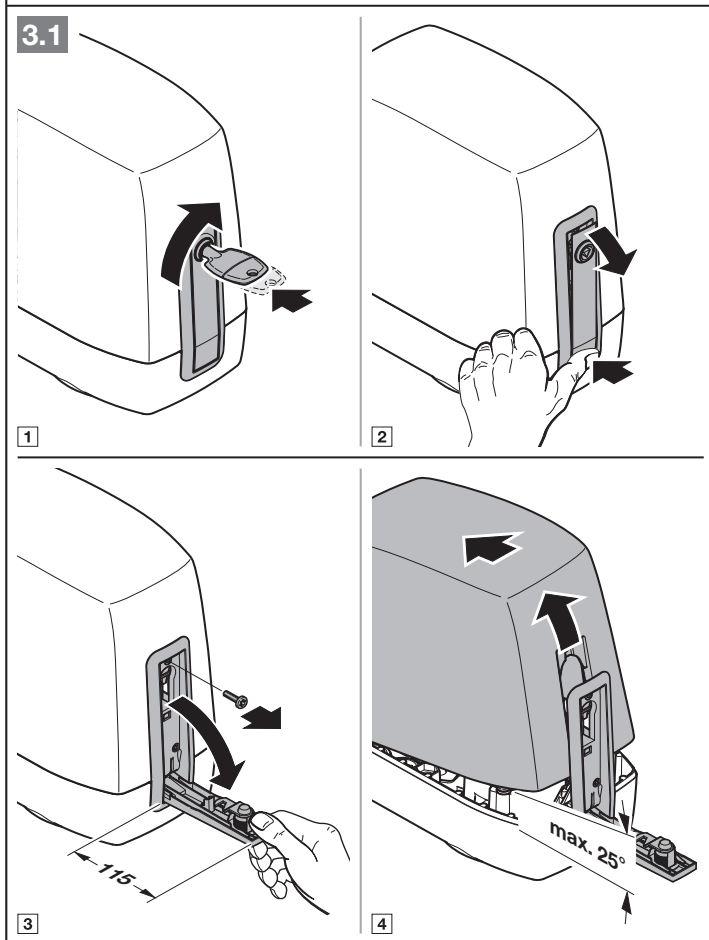
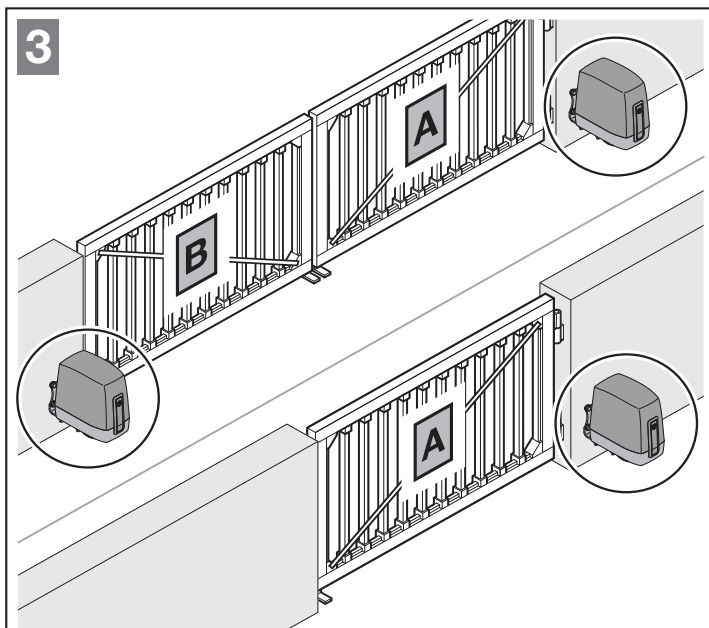
3.6 Otevření pohonu

1. Odblokujte pohon.
2. Stlačte odblokovací páčku o cca 90° dolů. Ulyšíte krátký zvuk západky.
3. Povolte horní pojistný šroub.
4. Sejměte kryt skříně.

POZOR!

Poškození vlhkostí

- Při otevření skříně pohonu chraňte řídicí jednotku před vlhkostí.



3.6.1 Montáž pohonu

- ▶ Řiďte se bezpečnostními pokyny v kapitole 2.5.
 - *Nevhodné upevňovací materiály*

POZOR!

Poškození nečistotami

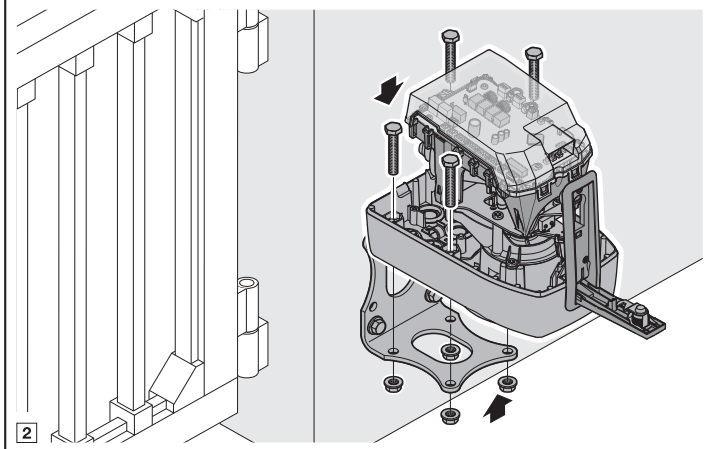
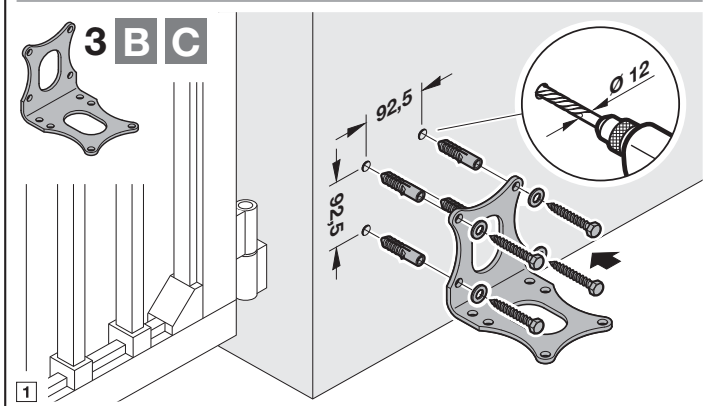
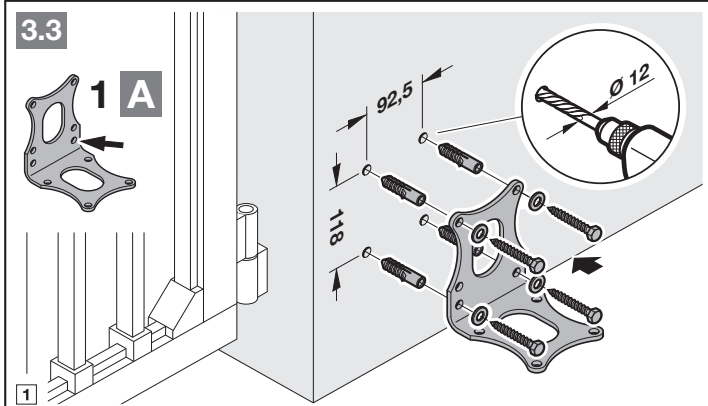
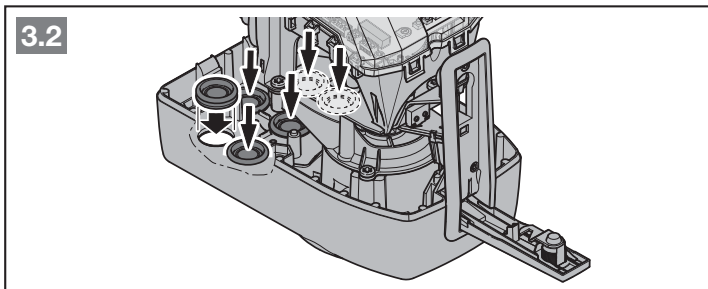
- ▶ Při vrtacích pracích chraňte pohon před prachem z vrtání nebo třískami.
- ▶ Při montáži dbejte na vodorovné, stabilní a bezpečné upevnění na pilíři či sloupku a na křídle brány.
- ▶ Použijte vhodné upevňovací materiály. Nevhodné upevňovací materiály nemusejí odolat silám vznikajícím při otvírání a zavírání.

UPOZORNĚNÍ:

Odlišně od obrazové části:

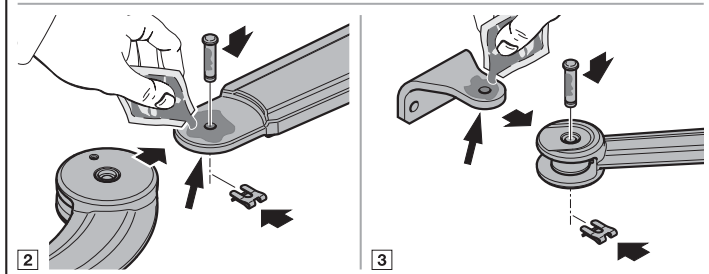
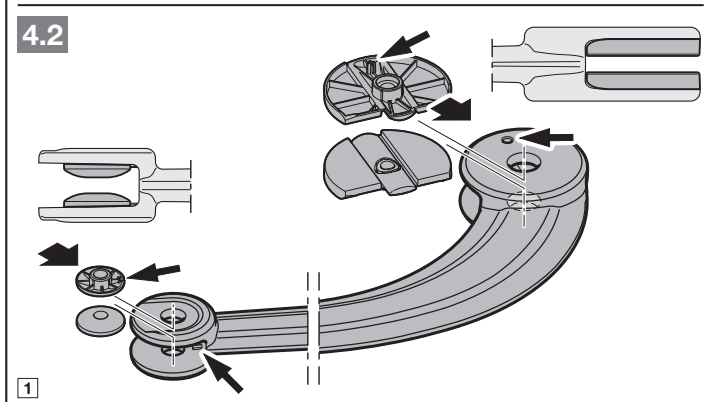
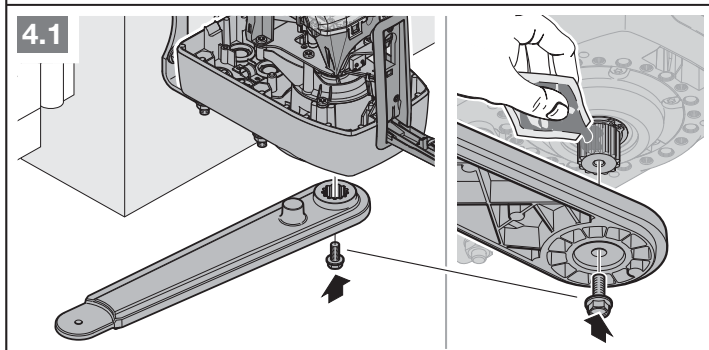
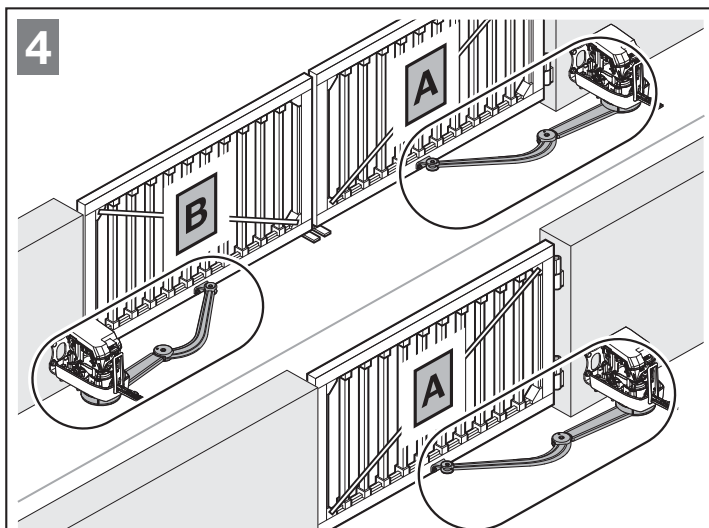
U jiných typů bran musíte použít jiné vhodné upevňovací materiály s odlišnou délkou zašroubování (např. u dřevěných bran odpovídající šrouby do dřeva).

1. Našroubujte upevňovací úhelník podle požadované varianty montáže z kapitoly 3.4.
2. Nasadte trubičkové těsnění.
3. Našroubujte pohon na upevňovací úhelník.



3.7 Montáž kloubového ramene

1. Namontujte rameno pohonu na pohon (rovná část kloubového ramene, viz obr. 4.1).
2. Nasadte kluzná ložiska na obě strany ramene brány (zahnutá část kloubového ramene, viz obr. 4.2–1).
3. Namontujte kloubové rameno (viz obr. 4.2–2).
4. Namontujte kování (viz obr. 4.2–3).

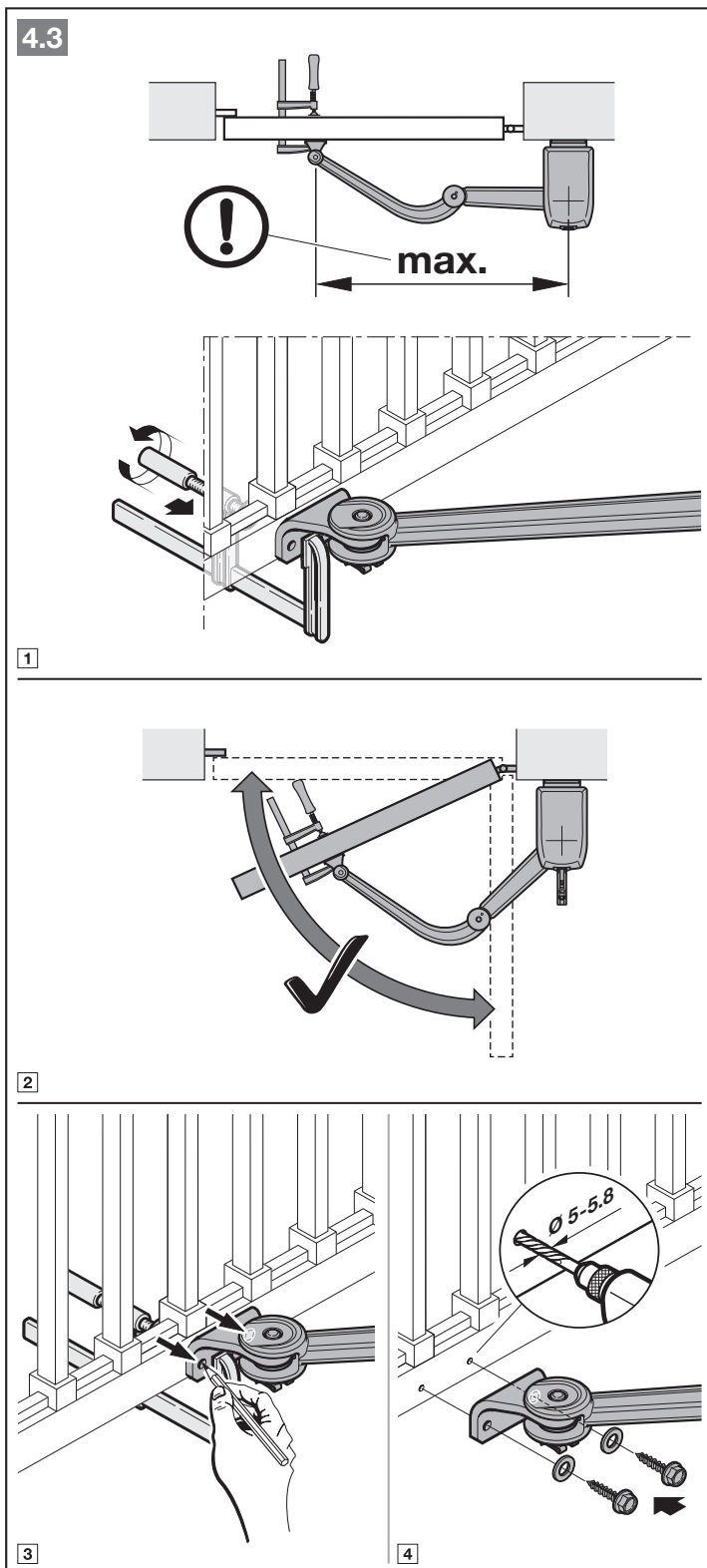


1. Kloubové rameno zcela natáhněte.
2. Provizorně kloubové rameno upevněte na bráně pomocí šroubové svěrky (viz obr. 4.3–1).
3. Pro kontrolu konečných rozměrů:
 - Odpojte pohon.
 - Ručně bránu posuňte do požadovaných koncových poloh.
4. Vyznačte na bráně vrtané otvory a odstraňte šroubovou svěrku (viz obr. 4.3–3).
5. Vyvrtejte otvory a namontujte kování (viz obr. 4.3–4).

UPOZORNĚNÍ:

Odlišně od obrazové části: V závislosti na tloušťce a pevnosti materiálu může být potřebný průměr otvoru pro závit jiný, např. u

- hliníku $\text{Ø}5,0\text{--}5,5\text{ mm}$
- oceli $\text{Ø}5,7\text{--}5,8\text{ mm}$

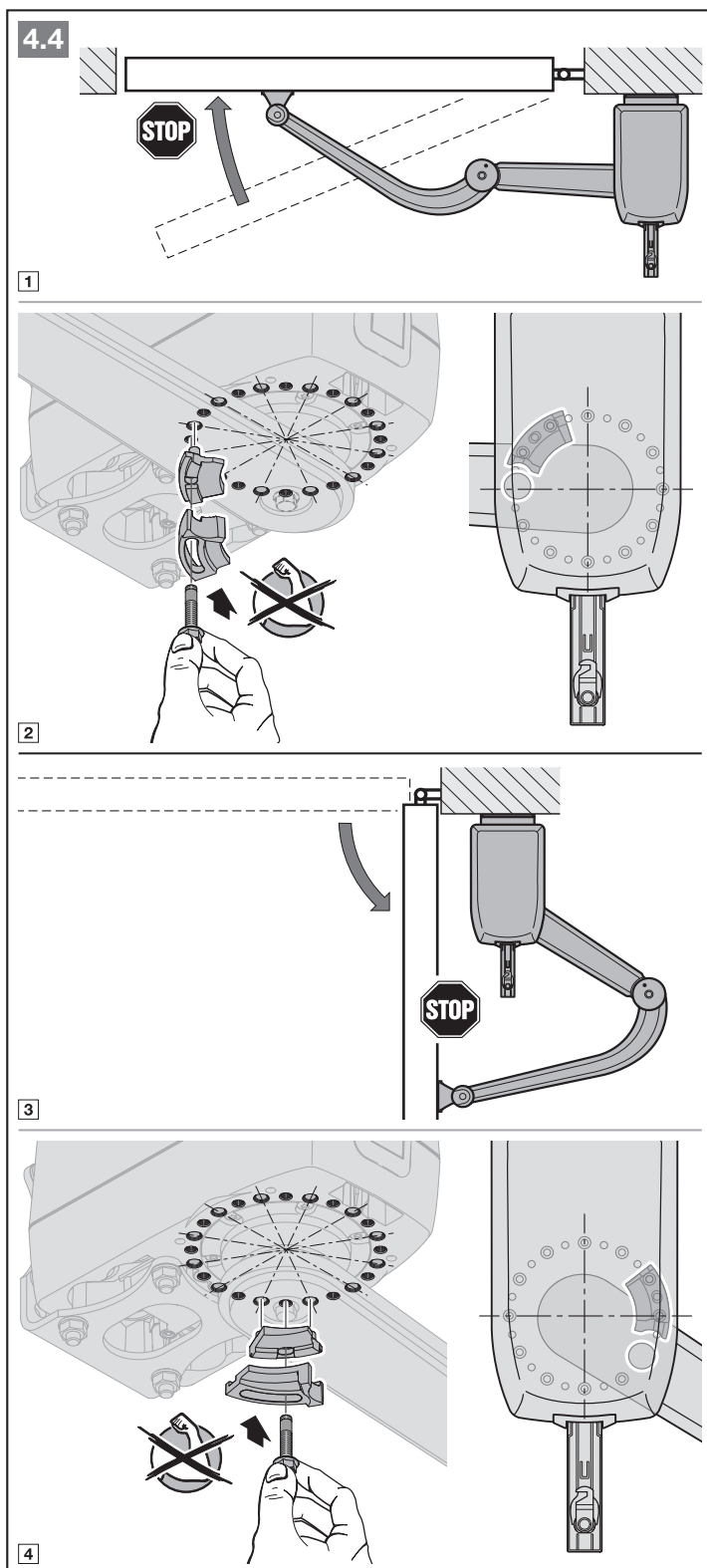


3.8 Montáž koncových dorazů

UPOZORNĚNÍ:

- Pokud jsou dorazy k dispozici na straně stavby, není třeba koncové dorazy montovat.
- Montáž koncového dorazu polohy Brána zavřena je nezbytně nutná.
- Montáž koncového dorazu polohy Brána otevřena není nezbytně nutná, ale doporučuje se.

1. Ručně bránu posuňte do požadované koncové polohy Brána zavřena.
2. Smontovaný koncový doraz nasadíte do otvorů, které jsou nejbližší čepu na kloubovém rameni.
3. Našroubujete koncový doraz silou ruky.
4. Ručně bránu posuňte do koncové polohy Brána otevřena.
5. Smontovaný koncový doraz nasadíte do otvorů, které jsou nejbližší čepu na kloubovém rameni.
6. Našroubujete koncový doraz silou ruky.



3.8.1 Dodatečné nastavení koncových dorazů

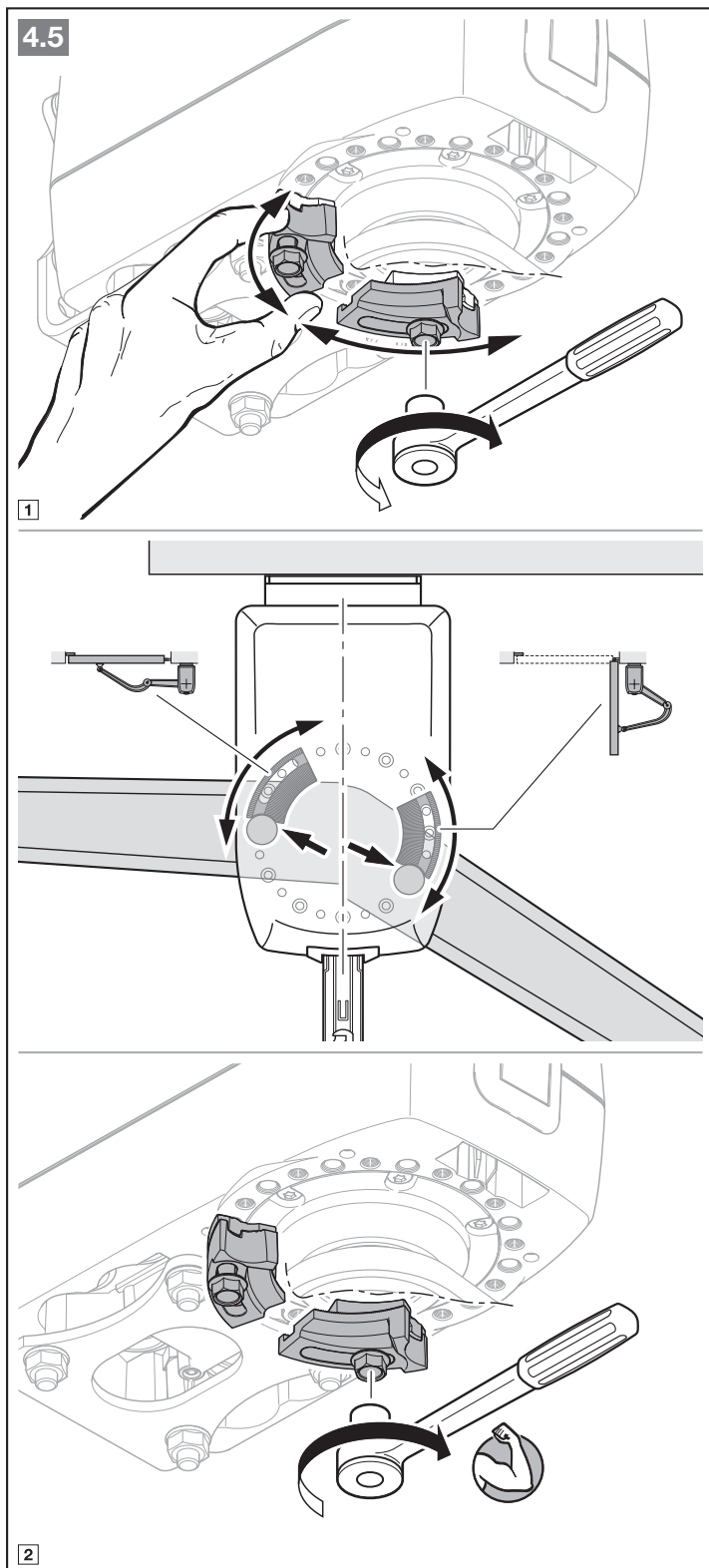
Jestliže polohy Brána zavřena a Brána otevřena neodpovídají požadovaným koncovým polohám, musíte je dodatečně nastavit.

Dodatečné nastavení koncových poloh:

1. Povolte šroub.
2. Posuňte spodní část koncového dorazu a změňte polohu.
3. Koncový doraz opět našroubujte silou ruky.
4. Zkontrolujte, zda je požadovaná koncová poloha dosažena.
5. Kroky 1–3 opakujte tak dlouho, dokud nejsou požadované koncové polohy dosaženy.
6. Šrouby pevně utáhněte.

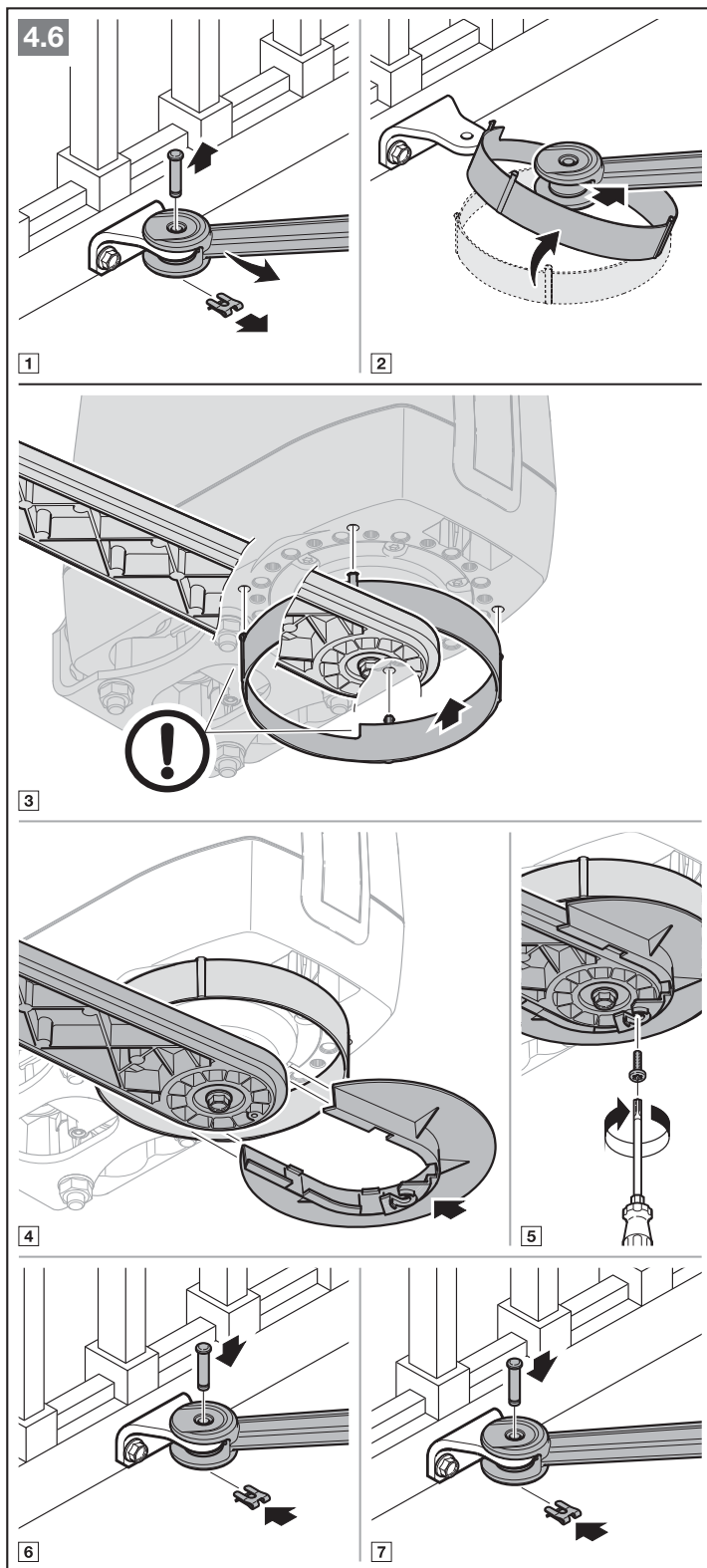
UPOZORNĚNÍ:

Pokud se koncové polohy po uvedení do provozu změní, musíte provést nové programovací pojezdy (viz kapitola 6.1.3).



3.9 Instalace ochrany proti sevření

1. Uvolněte kloubové rameno z kování brány.
2. Kroužek ochrany proti sevření nasadte nad kloubové rameno kolíčky nahoru.
3. Natočte kroužek tak, aby jeho vybrání směřovalo k bráně.
4. Kolíčky kroužku zasuněte do příslušných otvorů.
5. Nasuňte spodní část ochrany proti sevření.
6. Spodní část přišroubujte.
7. Upevněte kloubové rameno na kování brány.



4 Instalace

- ▶ Řiďte se bezpečnostními pokyny v kapitole 2.6.
 - *Síťové napětí*

POZOR!

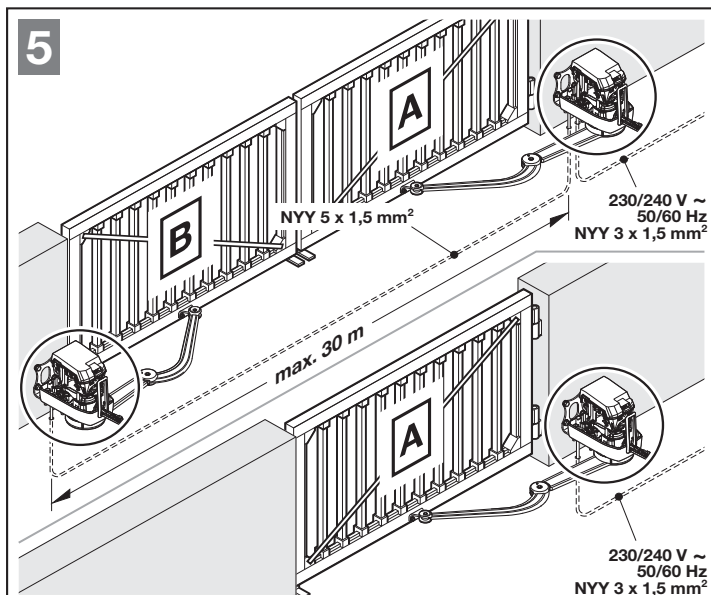
Poškození vlhkostí

- ▶ Při otevření skříně pohonu chráňte řídicí jednotku před vlhkostí.
- ▶ Sejměte průhledný kryt.
- ▶ Všechny kabely zespuďte bez překroucení protáhněte trubičkovým těsněním do skříně.
- ▶ Popřípadě trubičkové těsnění zkratěte na délku trubičky.
- ▶ Připojovací síťový kabel ($3 \times 1,5 \text{ mm}^2$) připojte přímo na násuvnou svorku na síťovém spínacím zdroji, ochranný vodič přímo na skříň.

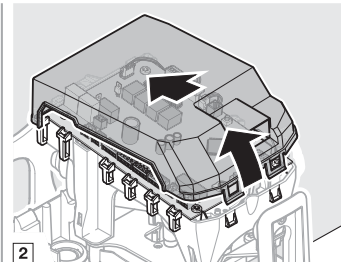
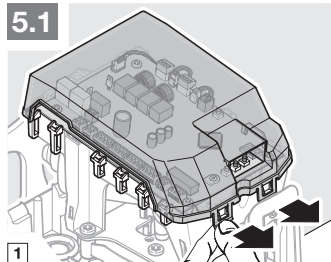
UPOZORNĚNÍ:

Pro všechna vedení uložená v zemi použijte zemní kabel NYY-J $3 \times 1,5 \text{ mm}^2$ nebo $5 \times 1,5 \text{ mm}^2$.

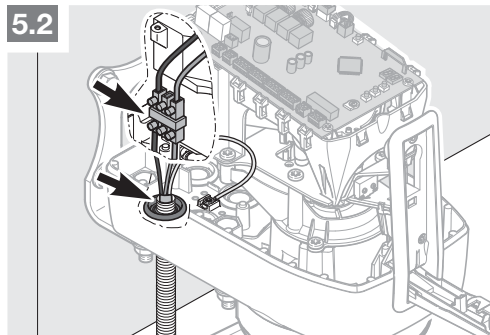
Pokud je třeba prodloužit spojení s kabely pohonu pomocí zemních kabelů, použijte odbočnou krabici s ochranou proti stříkající vodě (třída ochrany IP 65, zajistit na straně stavby).



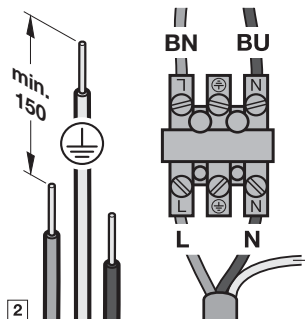
5.1



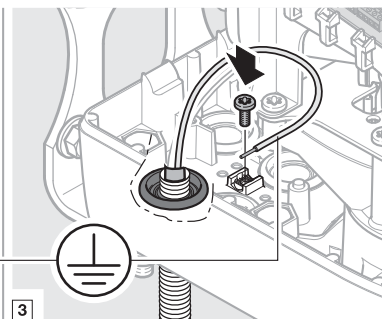
5.2



2



3



4.1 Připojení pohonů

Dvoukřídlá brána

Křídlo A	Křídlo, na němž je namontován pohon s řídicí jednotkou.
Křídlo B	Křídlo, na němž je namontován pohon bez řídicí jednotky.

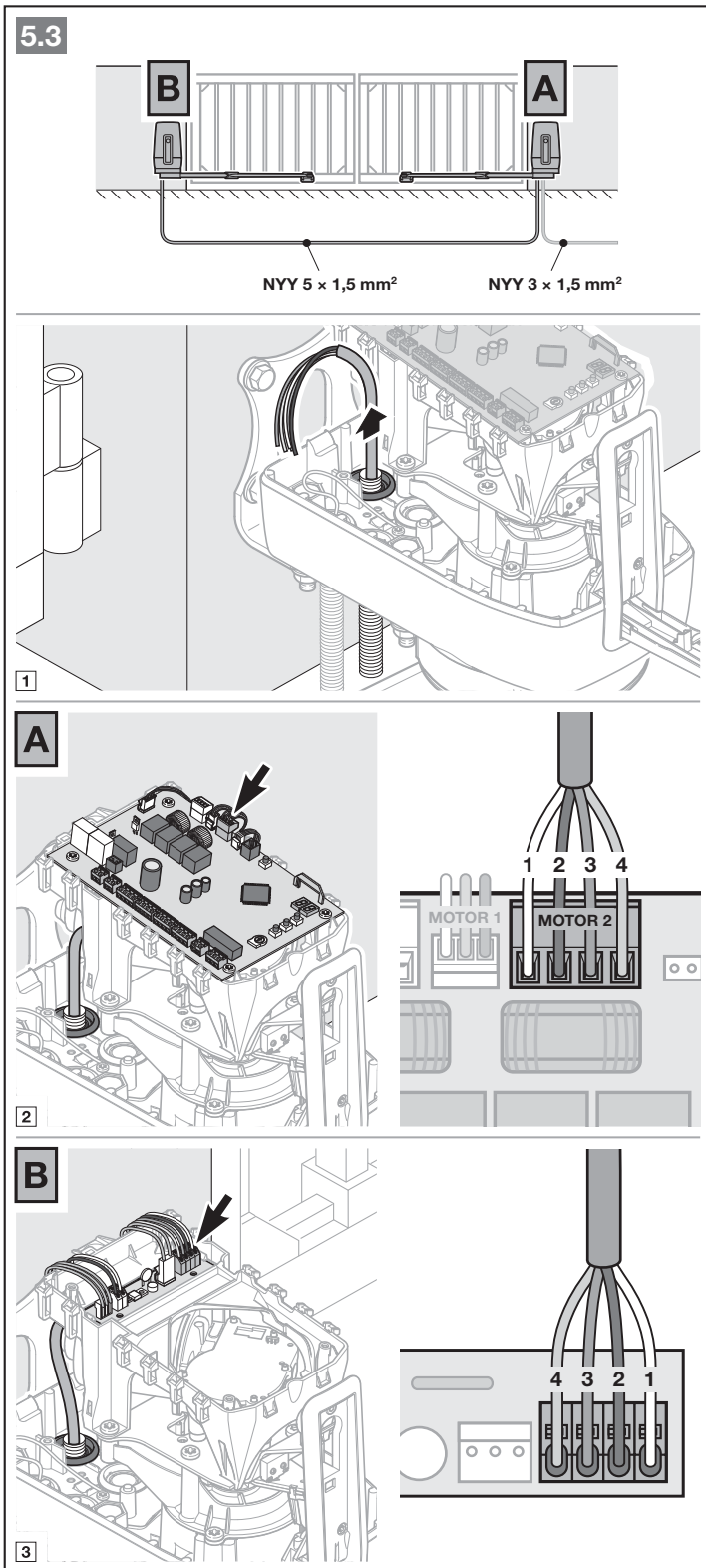
Délka propojovacího kabelu mezi pohony smí činit maximálně 30 m.

Pohon na křídle A

- Propojovací kabel křídla B připojte do konektoru **Motor 2**.

Pohon na křídle B

- Propojovací kabel křídla A zasuňte do slotu na připojovací desce motoru.



4.2 Připojení přídatných součástí / příslušenství

- ▶ Řiďte se bezpečnostními pokyny v kapitole 2.6.

POZOR!

Zničení elektroniky externím napětím

- ▶ K připojovacím svorkám nepřikládejte síťové napětí (230 / 240 V AC).

Všechny připojovací svorky lze obsadit několikanásobně:

- minimální průřez: 1 x 0,5 mm²
- maximální průřez: 1 x 2,5 mm²

Do systémové zásuvky BUS je možné připojit příslušenství se speciálními funkcemi. Připojené příslušenství se rozpozná automaticky.

UPOZORNĚNÍ:

Veškeré příslušenství smí pohon zatěžovat proudem **max. 100 mA**. Odběr proudu jednotlivých komponent zjistíte z obrázků.

4.2.1 Externí dálkový přijímač*

- ▶ Žíly externího dálkového přijímače připojte následujícím způsobem:

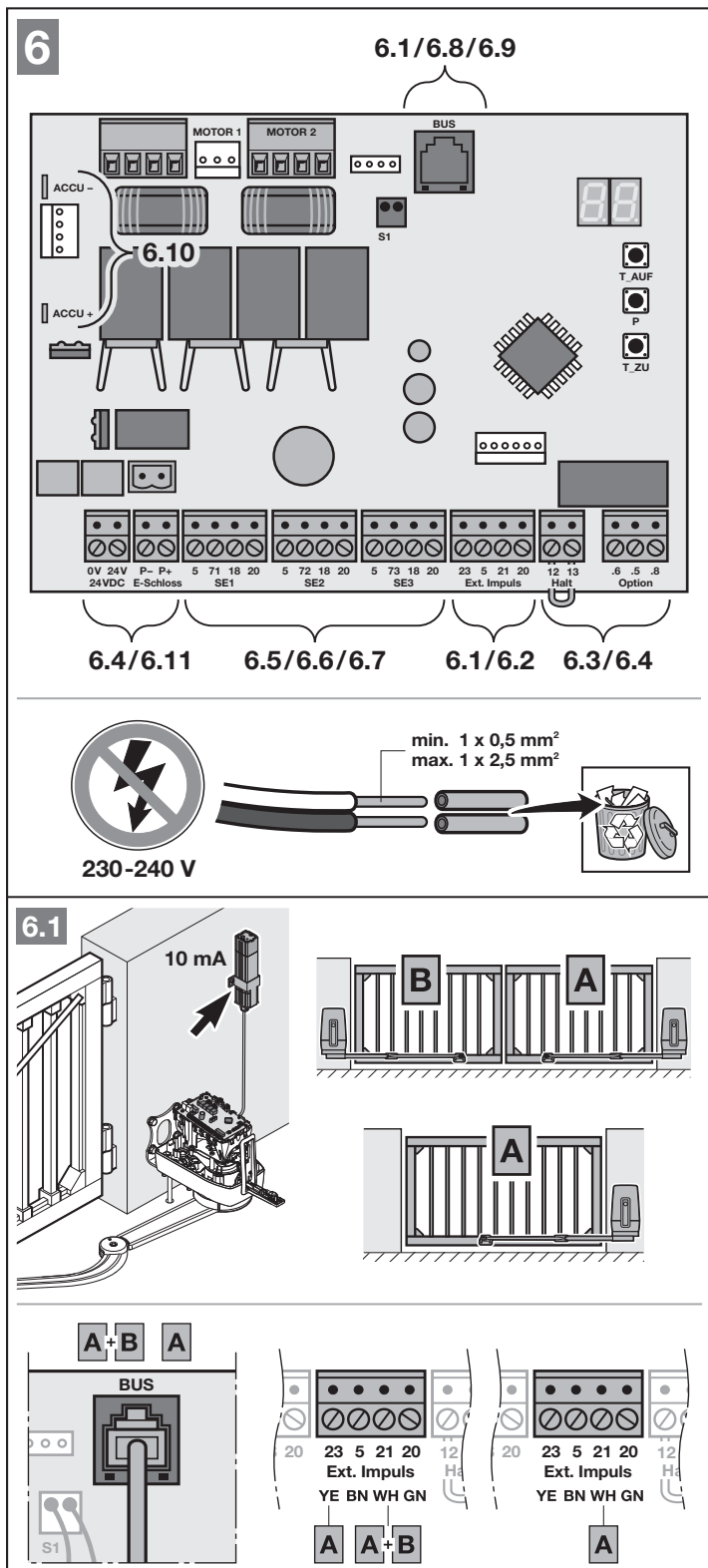
GN	Svorka 20 (0 V)
WH	Svorka 21 (signál kanál 1)
BN	Svorka 5 (+24 V)
YE	Svorka 23 (signál pro částečné otevření, kanál 2)

Nebo

- ▶ Zasuňte konektor přijímače HEI 3 BiSecur do příslušného slotu.

Nebo

- ▶ Připojte externí dálkový přijímač ESE BiSecur do systémové zásuvky BUS.



* – Příslušenství není součástí standardní výbavy.

4.2.2 Externí tlačítko*

Jedno nebo několik tlačítek se spínacími kontakty (bezpotenciálovými nebo spínanými po 0 V), např. klíčový spínač, lze připojit paralelně.

Délka kabelu: max. 30 m.

Dvoukřídlová brána

Impulsní řízení, povel k pojezdu průchozího křídla (A):

1. kontakt	Svorka 23
2. kontakt	Svorka 20

Impulsní řízení, povel k pojezdu průchozího křídla (A) a pevného křídla (B):

1. kontakt	Svorka 21
2. kontakt	Svorka 20

Jednokřídlová brána

Impulsní řízení, povel k pojezdu do částečného otevření:

1. kontakt	Svorka 23
2. kontakt	Svorka 20

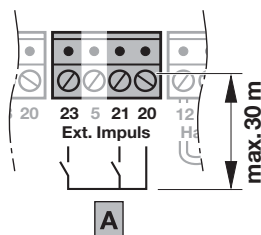
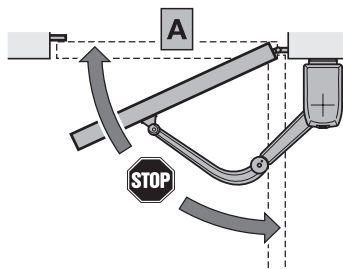
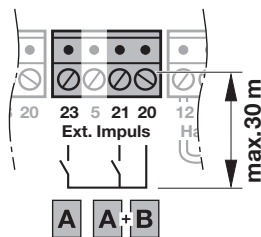
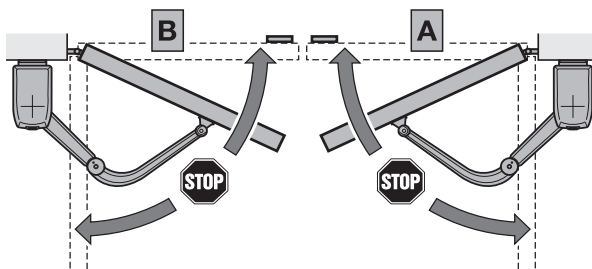
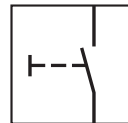
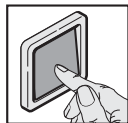
Impulsní řízení:

1. kontakt	Svorka 21
2. kontakt	Svorka 20

UPOZORNĚNÍ:

Je-li pro externí tlačítko potřebné pomocné napětí, je na svorce 5 připraveno napětí +24 V DC (oproti svorce 20 = 0 V).

6.2



4.2.3 Vypínač (zastavení nebo nouzové vypnutí)*

Vypínač s rozpínacími kontakty (bezpotenciálovými nebo spínanými po 0 V) připojte následujícím způsobem:

1. Odstraňte propojku nasazenou ve výrobním závodě mezi svorkou 12 + 13.

12	Vstup Zastavení nebo nouzové vypnutí
13	0 V

2. Na svorku 12 připojte spínací výstup nebo 1. kontakt.
3. Na svorku 13 připojte 0 V (zem) nebo 2. kontakt.

UPOZORNĚNÍ:

Rozpojení kontaktu pohyb brány okamžitě zastaví. Pohyb brány je trvale přerušen.

4.2.4 Signální světlo SLK*

Signální světlo připojte k bezpotenciálovým kontaktům na konektoru *Option*.

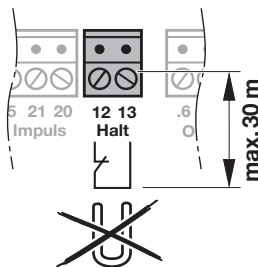
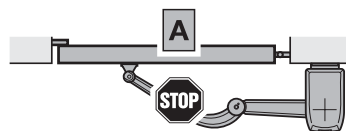
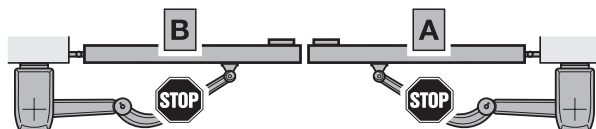
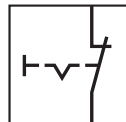
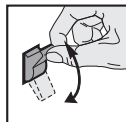
Pro provoz s žárovkou 24 V (max. 7 W) použijte napětí na konektoru 24 V = , např. pro výstražná hlášení před a během pohybu brány.

- Funkci nastavíte v nabídce 31.

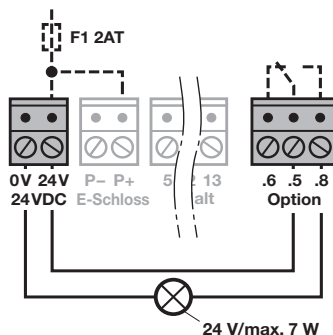
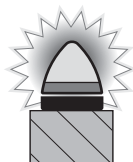
UPOZORNĚNÍ:

- Signální světlo 230 V musí být napájeno z externího zdroje.
- Žíly kabelů se síťovým napětím opatřete až k přípojce dodatečnou izolací (např. ochrannou hadicí).

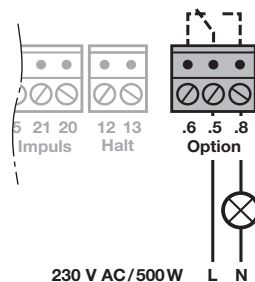
6.3



6.4 a



6.4 b



* – Příslušenství není součástí standardní výbavy!

4.2.5 Bezpečnostní zařízení*

Na bezpečnostní obvody **SE1**, **SE2** a **SE3** připojte bezpečnostní zařízení, např.

- světelnou závoru,
- odporovou kontaktní lištu 8k2.

Pokud chcete ke každému bezpečnostnímu obvodu připojit 2 světelné závory, potřebujete expandér světelných závor LSE 2 *.

UPOZORNĚNÍ:

Netestovaná bezpečnostní zařízení (např. statické světelné závory) kontrolujte každého půl roku.

Netestovaná bezpečnostní zařízení jsou přípustná pouze pro ochranu věcí!

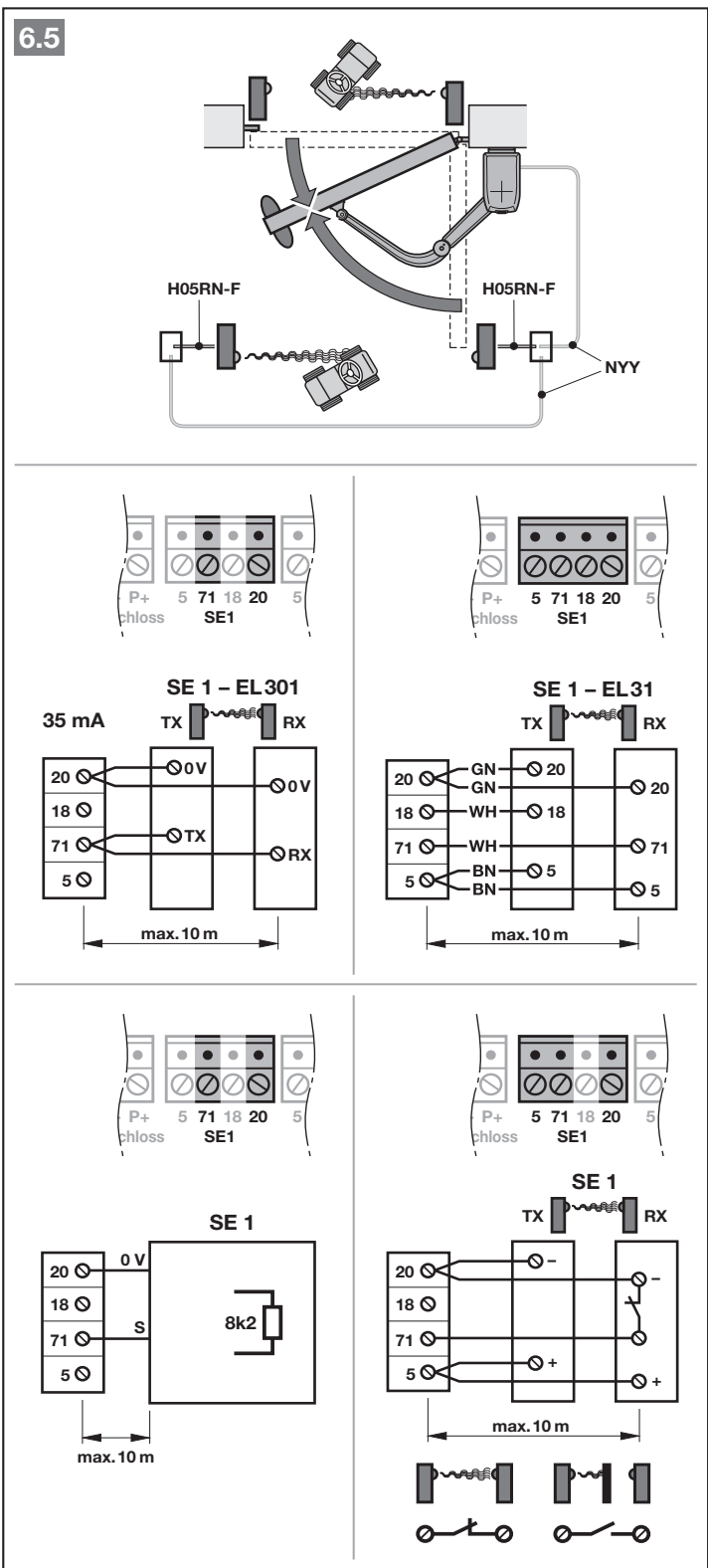
Bezpečnostní zařízení SE1

SE1	• Dvou vodičová světelná závara dynamická
	• Třívodičová světelná závara statická, testovaná
	• Třívodičová světelná závara statická, netestovaná
	• Odporová kontaktní lišta 8k2

Obsazení svorek:

Svorka 20	0 V (napájecí napětí)
Svorka 18	Testovací signál
Svorka 71	Vstup spínacího signálu SE1
Svorka 5	+24 V (napájecí napětí)

Směr působení a reverzní reakce nastavíte v Rozšířených nabídkách. V této záležitosti se obraťte na svého specializovaného prodejce.



* – Příslušenství není součástí standardní výbavy!

Bezpečnostní zařízení SE2

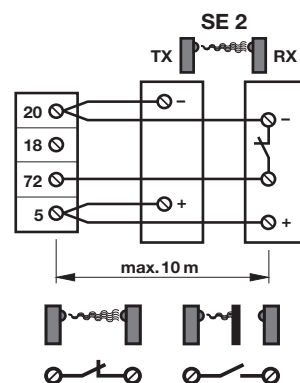
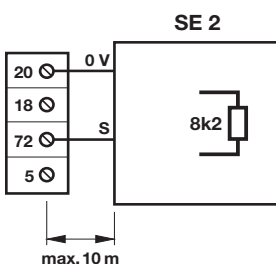
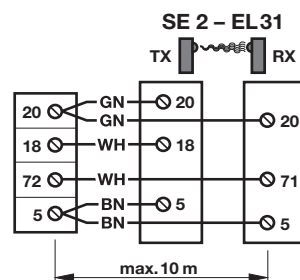
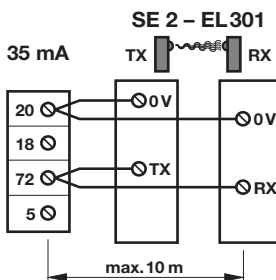
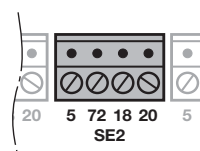
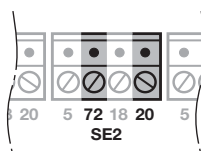
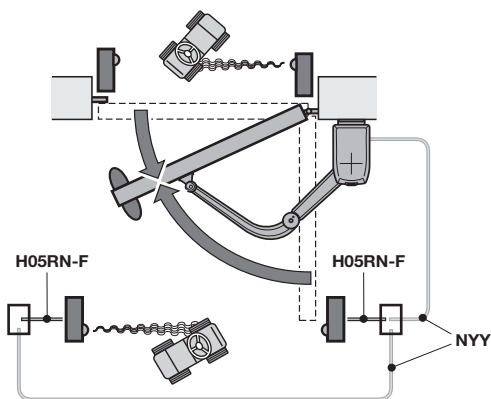
SE2	<ul style="list-style-type: none"> • Dvou vodičová světelná závora dynamická • Třívodičová světelná závora statická, testovaná • Třívodičová světelná závora statická, netestovaná • Odporová kontaktní lišta 8k2
------------	---

Obsazení svorek:

Svorka 20	0 V (napájecí napětí)
Svorka 18	Testovací signál
Svorka 72	Vstup spínacího signálu SE2
Svorka 5	+24 V (napájecí napětí)

Směr působení a reverzní reakce nastavíte v Rozšířených nabídkách. V této záležitosti se obraťte na svého specializovaného prodejce.

6.6



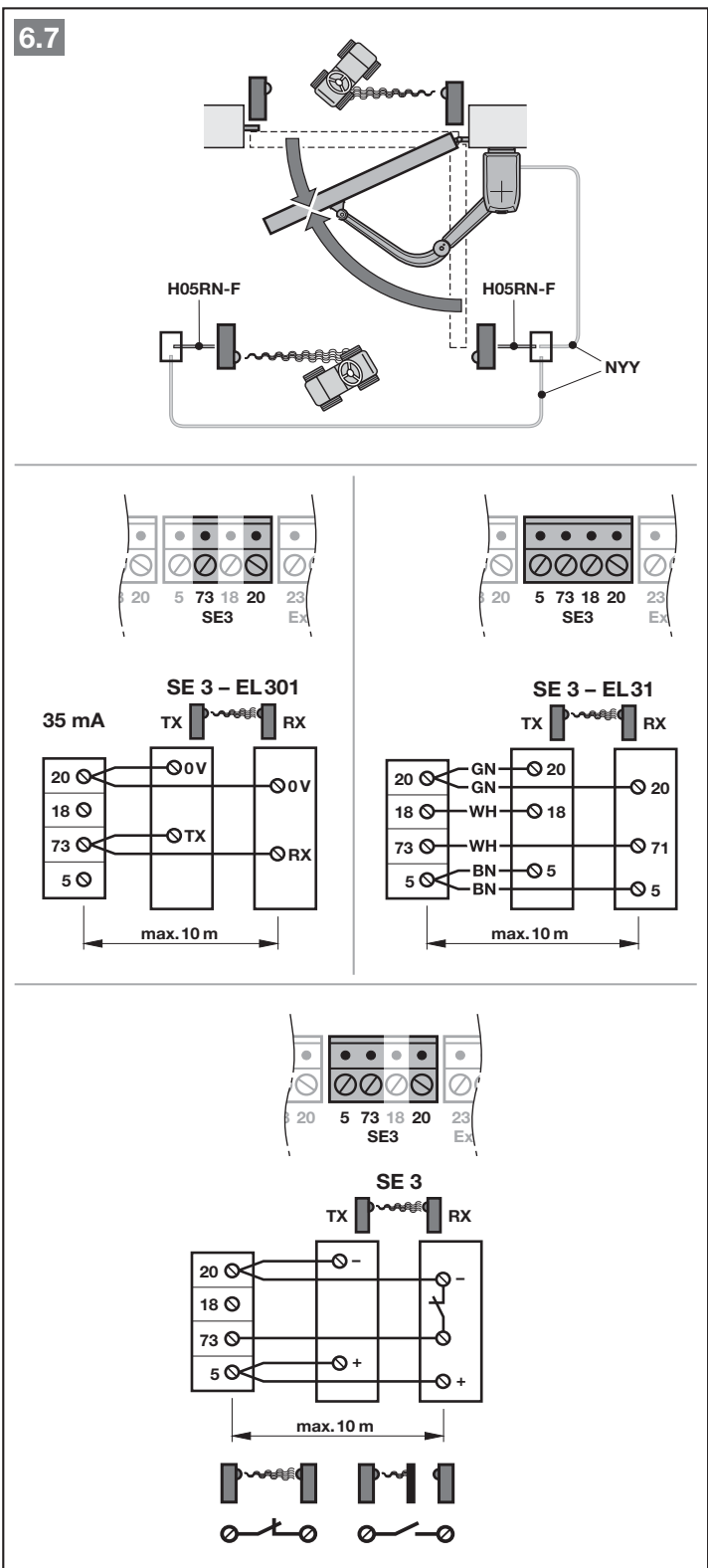
Bezpečnostní zařízení SE3

SE3	• Dvou vodičová světelná závora dynamická
	• Třívodičová světelná závora statická, testovaná
	• Třívodičová světelná závora statická, netestovaná

Obsazení svorek:

Svorka 20	0 V (napájecí napětí)
Svorka 18	Testovací signál
Svorka 73	Vstup spínacího signálu SE3
Svorka 5	+24 V (napájecí napětí)

Směr působení a reverzní reakce nastavíte v Rozšířených nabídkách. V této záležitosti se obraťte na svého specializovaného prodejce.



4.2.6 Volitelné relé HOR 1*

Volitelné relé HOR 1 je potřebné pro připojení externího svítidla nebo signálního světla.

► Funkci nastavíte v nabídce 30.

4.2.7 Univerzální adaptérová deska UAP 1* nebo UAP 1-300*

Možnost připojení univerzální adaptérové desky UAP 1 nebo UAP 1-300.

Univerzální adaptérová deska UAP 1 se používá pro další přídavné funkce:

- pro volbu směru (*Otvírání / Zavírání*) a funkci částečného otevření pomocí externích ovládacích prvků,
- pro hlášení koncových poloh *Brána otevřena* a *Brána zavřena*,
- pro spínání externího svítidla (2minutové světlo), např. osvětlení dvora.

► Funkci nastavíte v nabídce 30.

4.2.8 Nouzový akumulátor HNA Outdoor*

Pro provoz brány v případě výpadku napětí lze připojit volitelný nouzový akumulátor. Brána se na akumulátorový provoz přepne automaticky.

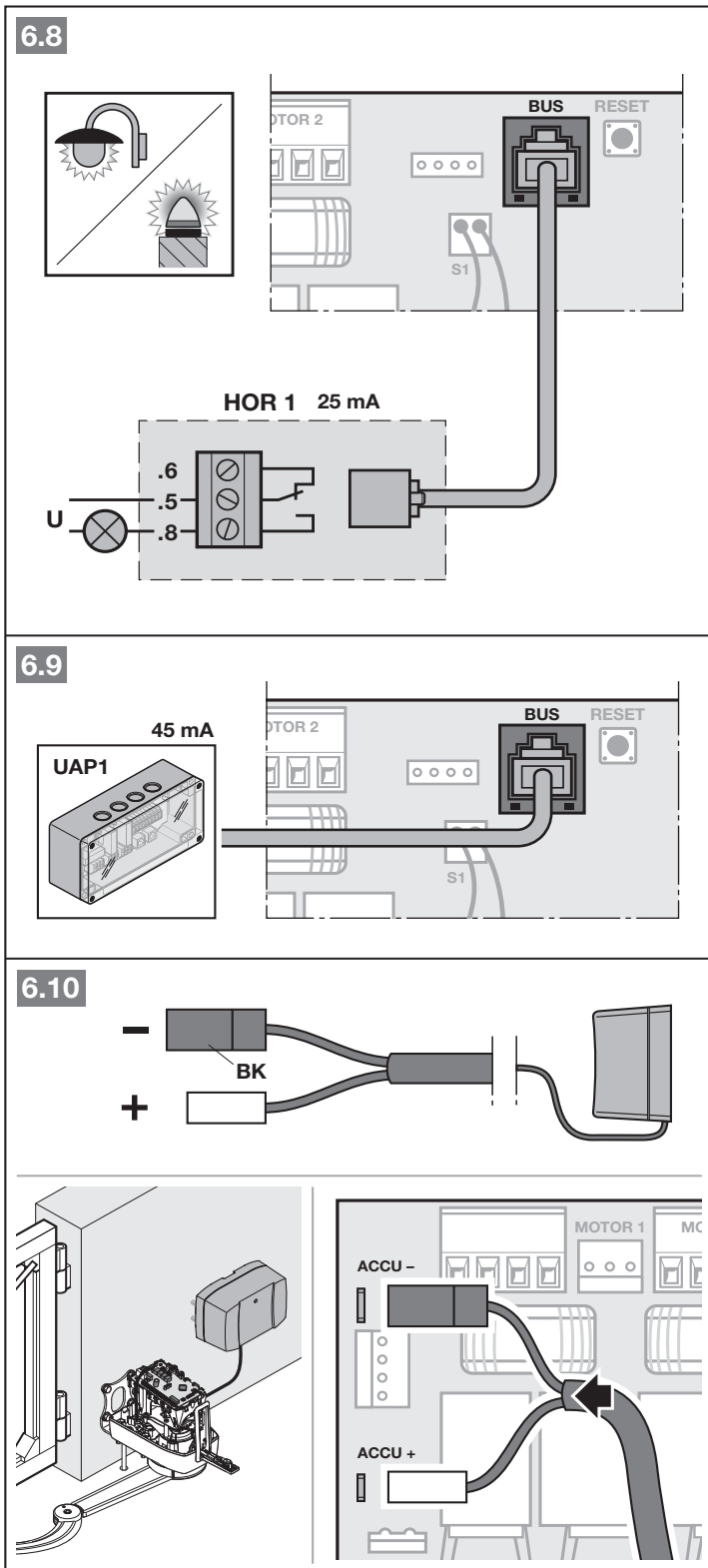
⚠ VÝSTRAHA

Nebezpečí zranění nečekaným pohybem brány

Jestliže je zařízení brány bez napětí a nouzový akumulátor je připojený, může dojít k neočekávanému pojezdu brány.

- Před zahájením veškerých prací odpojte zařízení brány od napětí.
- Vytáhněte konektor nouzového akumulátoru.
- Zajistěte zařízení brány proti neoprávněnému opětovnému zapnutí.

* – Příslušenství není součástí standardní výbavy!



4.2.9 Elektrický zámek*

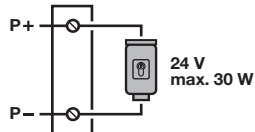
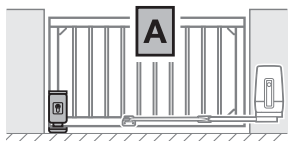
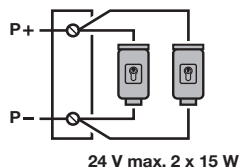
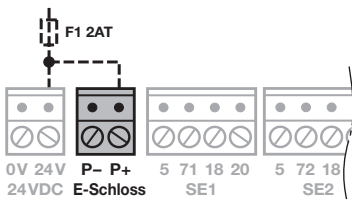
- Připojte žíly na přípojovací svorky **E-Schloss**.

4.2.10 Dálkový ovladač

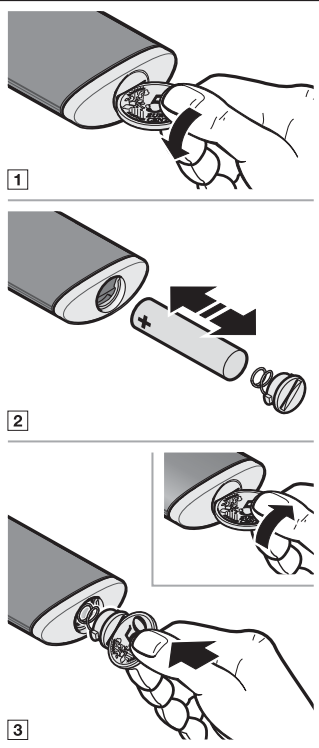
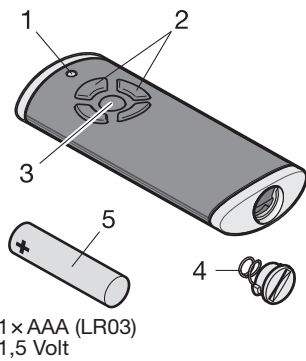
- 1 Vícebarevná LED
- 2 Tlačítka dálkového ovladače
- 3 Stavové tlačítko polohy
- 4 Kryt baterie
- 5 Baterie

Po vložení baterie je dálkový ovladač připraven k provozu.

6.11



7



5 Uvedení do provozu


- Před uvedením do provozu si přečtěte a dodržujte bezpečnostní pokyny z kapitoly 2.7 a 2.9.


Při programovacích jezděch se pohon sladí s bránou. Automaticky převezme délku pojezdové dráhy, sílu potřebnou k otvírání a zavírání a připojená bezpečnostní zařízení a uloží je do paměti zabezpečené proti výpadku napětí. Data jsou platná jen pro tuto bránu.


UPOZORNĚNÍ:



- Dálkový ovladač musí být připraven k provozu (viz kapitola 4.2.10).
- Ve funkčním dosahu bezpečnostních zařízení nesmějí být žádné překážky.
- Bezpečnostní zařízení musejí být předem namontována a připojena.
- Při programovacích jezděch se určuje směr otvírání a zavírání. Po úspěšném uvedení do provozu je možné směry změnit pouze obnovením továrního nastavení a novými programovacími jezdědy.
- Během programovacích jezdů nepracuje volitelné relé v taktu.
- Při programování pojezdové dráhy pohon pojiždí plíživou rychlostí.

5.1 Volba typu pohonu a provedení brány

 OPATRNĚ
Nebezpečí zranění v důsledku nesprávně zvoleného typu pohonu
V případě nesprávně zvoleného typu pohonu se přednastaví nespécifické hodnoty. Chybné chování brány může vést ke zraněním.
► Volte pouze nabídky, které odpovídají zařízení vaší brány.

Nabídka	Typ pohonu	
01	RotaMatic	
02	RotaMatic P / L	
03.	VersaMatic	
04	VersaMatic P/VersaMatic P	

05	VersaMatic / VersaMatic P s kloubovým ramenem	
05.	VersaMatic / VersaMatic P s kluznou lištou	

Nabídka	Provedení vrat	
06.	Dvoukřídla brána	
07	Jednokřídla brána	
08.	Částečné otevření křídla A (motor 1)	
09	Částečné otevření křídla B (motor 2)	

5.2 Programování pohonu

1. Připojte pohon k napětí.
Na displeji
 - po dobu 1 sekundy svítí **8.8.**,
 - poté nepřerušovaně svítí **U**.
2. Stiskněte tlačítko **Otevřít bránu** a zvolte
 - **03** pro VersaMatic nebo
 - **04** pro VersaMatic P.
3. Stiskněte a podržte tlačítko **P**.
 - Krátce se zobrazí **03.** nebo **04.**
 - **05** svítí.

Pohon bez kluzné lišty:

4. Stiskněte a podržte tlačítko **P**.
 - **06.** svítí.

Pohon s kluznou lištou:

- 4.1 Stiskněte tlačítko **Otevřít bránu**.
 - **05.** svítí.
- 4.2 Stiskněte a podržte tlačítko **P**.
 - **06.** svítí.

Brána je dvoukřídla:

5. Stiskněte a podržte tlačítko **P**.
 - **08.** svítí.

Brána je jednokřídla:

- 5.1 Stiskněte tlačítko **Otevřít bránu**.
 - **07** svítí.
- 5.2 Stiskněte a podržte tlačítko **P**.
 - **LA** po dobu 1 sekundy svítí (**programování křídla A**),
 - **L_** bliká.

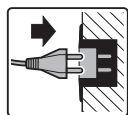
Průchozím křídlem má být křídlo A:

6. Stiskněte a podržte tlačítko **P**.
 - **LA** po dobu 1 sekundy svítí (**programování křídla A**),
 - **L_** bliká.

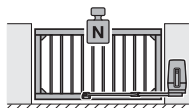
Průchozím křídlem má být křídlo B:

- 6.1 Stiskněte tlačítko **Otevřít bránu**.
 - **09** svítí.
- 6.2 Stiskněte a podržte tlačítko **P**.
 - **LA** po dobu 1 sekundy svítí (**programování křídla A**),
 - **L_** bliká.

8



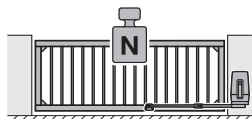
→ 88. → 80
3 sec.



03.



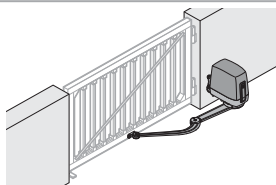
03./04.
1 sec.



04

2 sec.

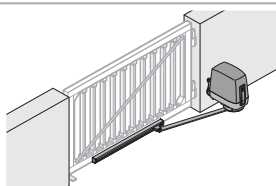
05



05



06.



05

2 sec.

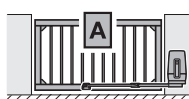


06.



08.

2 sec.



07



08 → 88

1 sec.

2 sec.

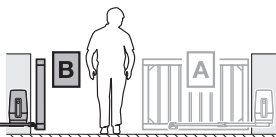


08.



08 → 88

1 sec.



09

2 sec.

5.3 Dvoukřídlá brána

► Viz obr. 9a – 9.4a

5.3.1 Programování koncových poloh křídla A

Křídlo **B** musí být zavřené a odblokované.

1. Odblokujte pohon.
2. Otevřete křídlo na cca 1 m.
3. Zablokujte pohon.
4. Stiskněte a podržte tlačítko **Zavřít bránu**.
 - Křídlo pojíždí ve směru *Zavírání*.
 - **L** svítí.

Pokud křídlo pojíždí ve směru *Otvírání*, obraťte směr:

- Tlačítko **Zavřít bránu** krátce uvolněte.
- Znovu stiskněte a podržte tlačítko **Zavřít bránu**.

5. Tlačítko **Zavřít bránu** uvolněte, jakmile křídlo zastaví koncový doraz.

Koncová poloha Brána zavřena je naprogramována.

- **EL** po dobu 2 sekund svítí,
- **L** bliká.

6. Stiskněte a podržte tlačítko **Otevřít bránu**.
 - Křídlo pojíždí ve směru *Otvírání*.
 - **L** svítí.

7. Tlačítko **Otevřít bránu** uvolněte, jakmile

a. je dosažena požadovaná pozice koncové polohy Brána otevřena. Dokud není dosažen koncový doraz, lze pomocí tlačítek **Otevřít bránu** / **Zavřít bránu** provádět jemné nastavení.

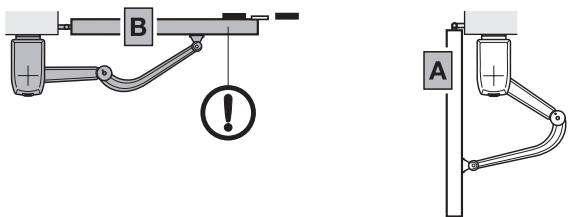
Nebo


b. křídlo zastaví koncový doraz.

8. Pro uložení této pozice stiskněte tlačítko **P**.

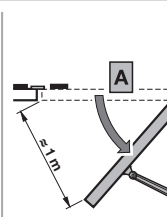
- **EL** po dobu 2 sekund svítí,
- **Lb** po dobu 1 sekundy svítí (**programování křídla B**),
- **L** bliká.

9a

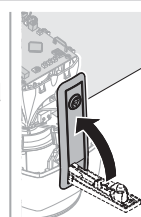





1



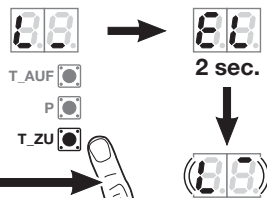
2




3



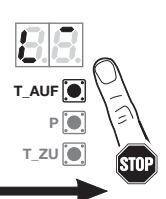
4



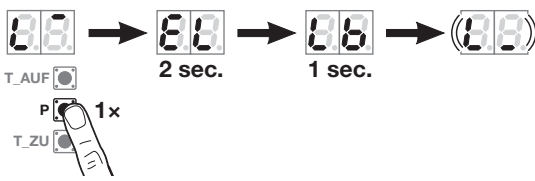
5



6



7



8

5.3.2 Programování koncových poloh křídla B

Křídlo **A** musí být otevřené.

1. Otevřete křídlo na cca 1 m.
2. Zablokujte pohon.
3. Stiskněte a podržte tlačítko **Zavřít bránu**.

- Křídlo pojíždí ve směru *Zavírání*.
- L** svítí.

Pokud křídlo pojíždí ve směru *Otvírání*, obraťte směr:

- ▶ Tlačítko **Zavřít bránu** krátce uvolněte.
- Znovu stiskněte a podržte tlačítko **Zavřít bránu**.

4. Tlačítko **Zavřít bránu** uvolněte, jakmile křídlo zastaví koncový doraz.

Koncová poloha Brána zavřena je naprogramována.

- **EL** po dobu 2 sekund svítí,
- **L** bliká.

5. Stiskněte a podržte tlačítko **Otevřít bránu**.

- Křídlo pojíždí ve směru *Otvírání*.
- L** svítí.

6. Tlačítko **Otevřít bránu** uvolněte, jakmile

- a. je dosažena požadovaná pozice koncové polohy Brána otevřena. Dokud není dosažen koncový doraz, lze pomocí tlačítek **Otevřít bránu** / **Zavřít bránu** provádět jemné nastavení.

Nebo

- b. křídlo zastaví koncový doraz.

7. Pro uložení této pozice stiskněte tlačítko **P**.

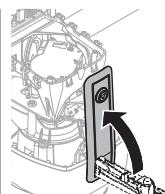
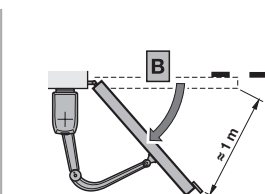
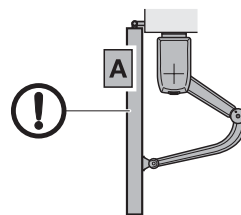
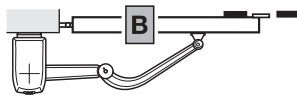
- **EL** po dobu 2 sekund svítí,
- **L** svítí.

Časový limit:

Jestliže během programování vyprší časový limit (60 sekund), pohon se automaticky vrátí zpět do stavu při dodání. Na displeji svítí **U**, pohon není naprogramován.

- ▶ Opakujte proces uvedení do provozu.

9.1a



1

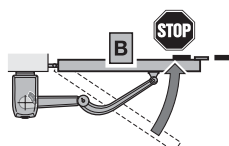
2



T_AUF

P

T_ZU



T_AUF

P

T_ZU

2 sec.

→

↓



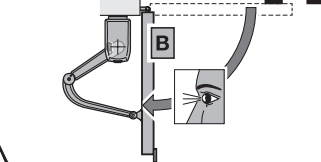
3 4



T_AUF

P

T_ZU



T_AUF

P

T_ZU



5 6



T_AUF



2 sec.



→

P

1x

T_ZU

7

UPOZORNĚNÍ:

Pokud je třeba polohy koncových poloh dodatečně nastavit.

► Viz kapitola 3.8.1

5.3.3 Programování sil

Při pojezdech pro naprogramování sil se nesmí aktivovat žádné bezpečnostní zařízení. Pojezdy pro naprogramování sil se provádějí s velmi velkým přesazením křídla.

Pojezdy pro naprogramování sil:

1. Stiskněte tlačítko **Zavřít bránu**.
 - Křídlo **B** pojezdí ve směru *Zavírání*. Poté následuje křídlo **A**.
 - Obě křídla zajedou do koncové polohy. Brána zavřena. **L₋** svítí.
2. Stiskněte tlačítko **Otevřít bránu**.
 - Křídlo **A** pojezdí ve směru *Otvírání*. Poté následuje křídlo **B**.
 - Obě křídla zajedou do koncové polohy. Brána otevřena. **L₋** svítí.
 - Jakmile obě křídla dokončí pojezd, blíká **11**.

► Pokračujte kroky v kapitole 5.5.

Přerušení pojezdů pro naprogramování sil:

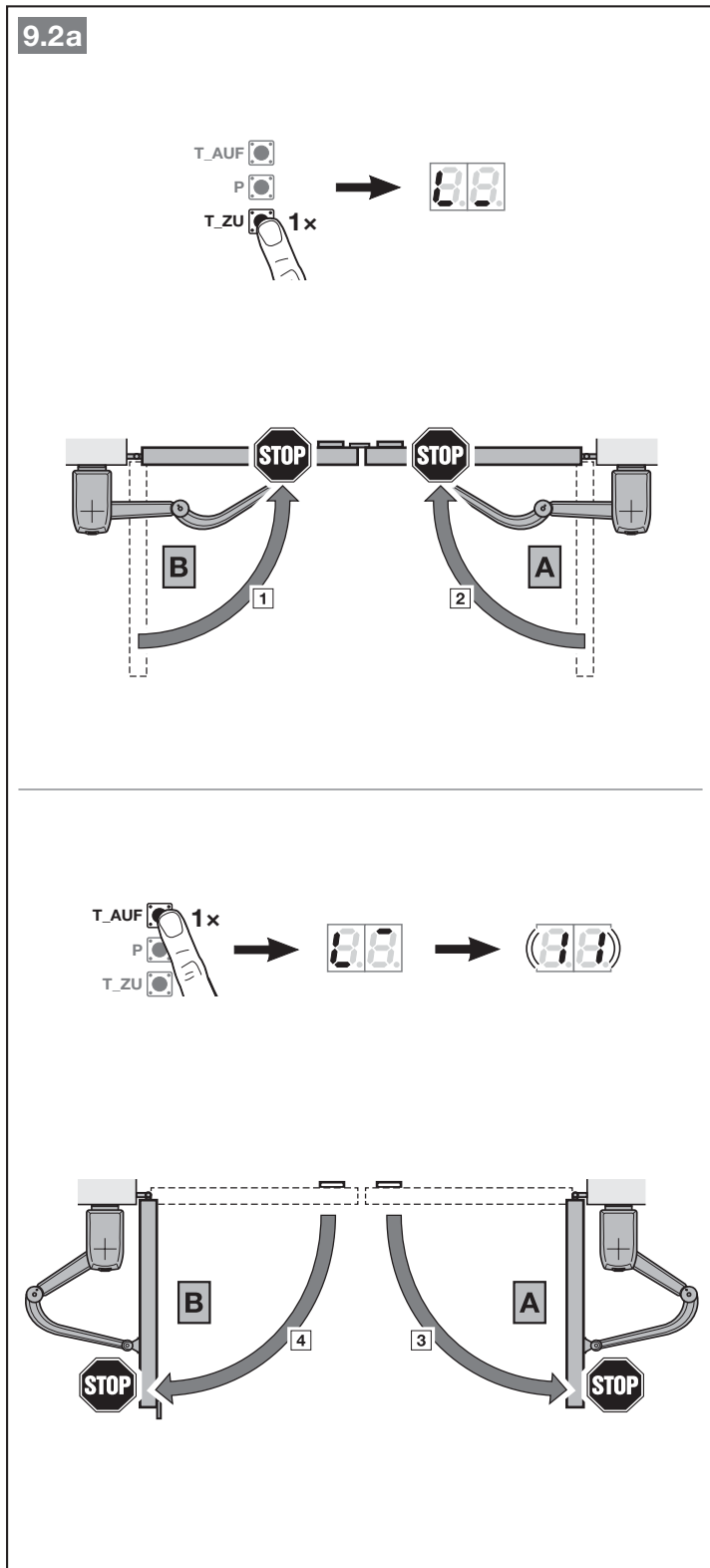
Impuls zastaví pojezdy pro naprogramování sil, např.

- externími ovládacími prvky na svorkách 20 / 21 / 23,
- povelovými vstupy přídatné desky UAP 1 nebo UAP 1-300,
- interním dálkovým ovládním *,
- externím dálkovým přijímačem,
- aktivací tlačítek **Otevřít bránu** / **Zavřít bránu**.

Na displeji se poté rozsvítí **U**.

Po přerušení je třeba pojezdy pro naprogramování sil spustit znovu od začátku. Nastavení nabídek **01 – 09** zůstanou zachována.

* Pokud jsou již naprogramovány kódy dálkového ovládní.



5.4 Jednokřídlá brána

► Viz obr. 9b – 9.2b

5.4.1 Programování koncových poloh

1. Odblokujte pohon.
2. Otevřete křídlo na cca 1 m.
3. Zablokujte pohon.
4. Stiskněte a podržte tlačítko **Zavřít bránu**.
 - Křídlo pojíždí ve směru *Zavírání*.
 - Na displeji svítí **L**.

Pokud křídlo pojíždí ve směru *Otvírání*, obraťte směr:

- Tlačítko **Zavřít bránu** krátce uvolněte. Znovu stiskněte a podržte tlačítko **Zavřít bránu**.

5. Tlačítko **Zavřít bránu** uvolněte, jakmile křídlo zastaví koncový doraz.

Koncová poloha Brána zavřena je naprogramována.

- **EL** po dobu 2 sekund svítí,
- **L** bliká.

6. Stiskněte a podržte tlačítko **Otevřít bránu**.

- Křídlo pojíždí ve směru *Otvírání*.
- Na displeji svítí **L**.

7. Tlačítko **Otevřít bránu** uvolněte, jakmile

- a. je dosažena požadovaná pozice koncové polohy Brána otevřena. Dokud není dosažen koncový doraz, lze pomocí tlačítek **Otevřít bránu** / **Zavřít bránu** provádět jemné nastavení.

Nebo

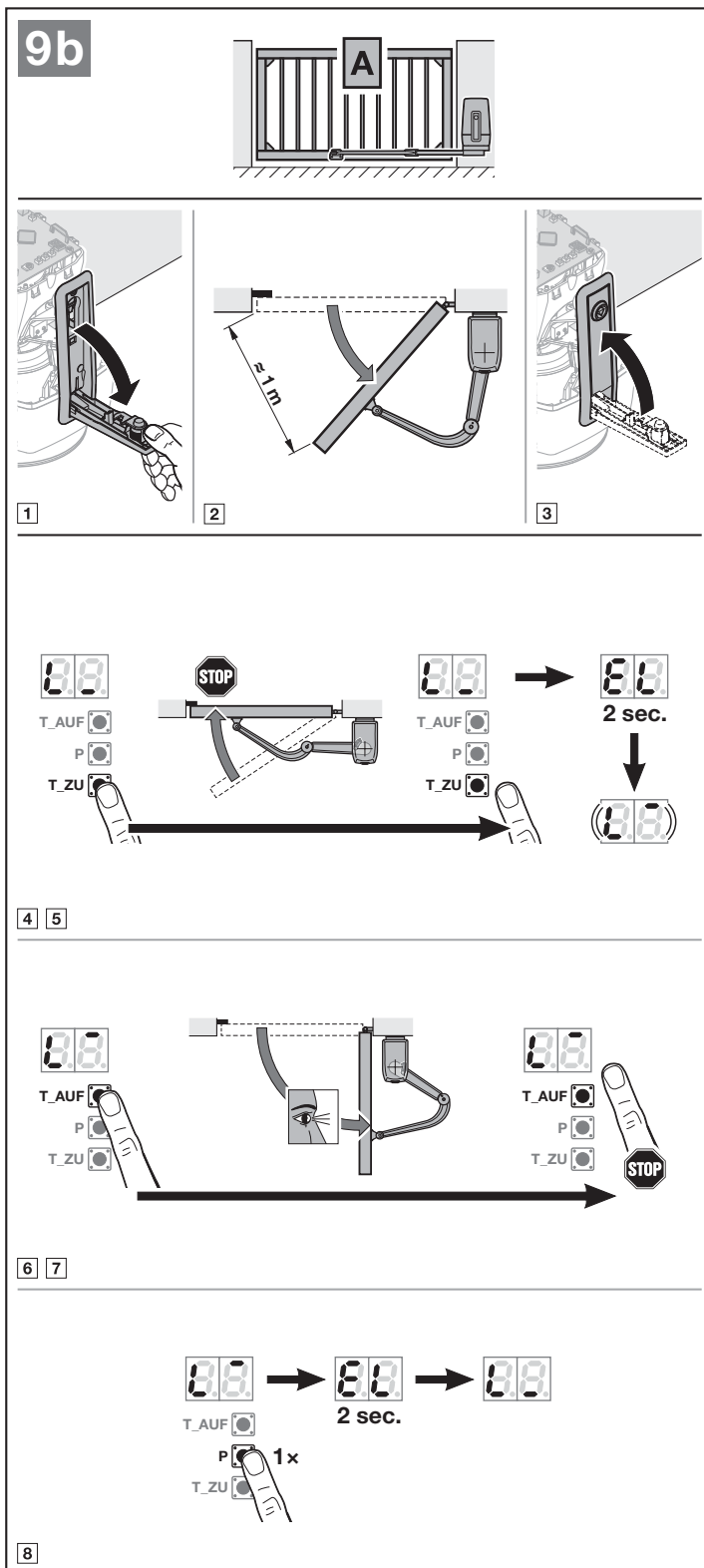
- b. křídlo zastaví koncový doraz.

8. Pro uložení této pozice stiskněte tlačítko **P**.
 - **EL** po dobu 2 sekund svítí,
 - **L** svítí.

Časový limit:

Jestliže během programování vyprší časový limit (60 sekund), pohon se automaticky vrátí zpět do stavu při dodání. Na displeji svítí **U**, pohon není naprogramován.

- Opakujte proces uvedení do provozu.



UPOZORNĚNÍ:

Pokud je třeba polohy koncových poloh dodatečně nastavit.

► Viz kapitola 3.8.1

5.4.2 Programování sil

Při pojezdech pro naprogramování sil se nesmí aktivovat žádné bezpečnostní zařízení. Pojezdy pro naprogramování sil se provádějí s velmi velkým přesazením křídla.

Pojezdy pro naprogramování sil:

1. Stiskněte tlačítko **Zavřít bránu**.
 - Křídlo zajede do koncové polohy Brána zavřena. **L₋** svítí.
2. Stiskněte tlačítko **Otevřít bránu**.
 - Křídlo zajede do koncové polohy Brána otevřena. **L₋** svítí.
 - Jakmile křídlo dokončí pojezd, bliká **11**.

Přerušení pojezdů pro naprogramování sil:

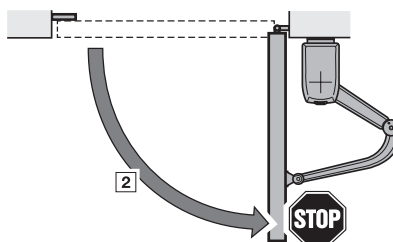
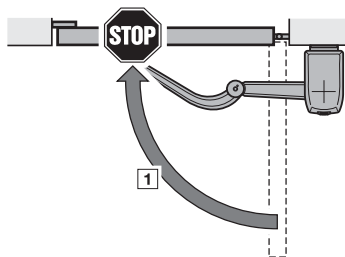
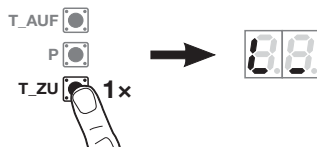
Impuls zastaví pojezdy pro naprogramování sil, např.

- externími ovládacími prvky na svorkách 20 / 21 / 23,
- povelovými vstupy přídavné desky UAP 1 nebo UAP 1-300,
- interním dálkovým ovládáním *,
- externím dálkovým přijímačem,
- aktivací tlačítek **Otevřít bránu / Zavřít bránu**.

Poté se rozsvítí **U**.

Po přerušení je třeba pojezdy pro naprogramování sil spustit znovu od začátku. Nastavení nabídek **01 – 09** zůstanou zachována.

9.1b



* Pokud jsou již naprogramovány kódy dálkového ovládání.

5.5 Programování dálkových ovladačů

Pohon se automaticky přepne do nabídky pro naprogramování dálkových ovladačů.

Každému tlačítku dálkového ovladače je přidělen kód dálkového ovládání.

- Řiďte se rovněž pokyny v kapitole 8.

Na displeji normálně bliká 11.

Pro naprogramování kódu dálkového ovládání (impulsu):

1. Stiskněte a podržte tlačítko dálkového ovladače, jehož kód dálkového ovládání chcete vysílat.

Dálkový ovladač:

- LED svítí po dobu 2 sekund modře a potom zhasne.
- Po 5 sekundách bliká LED střídavě červeně a modře. Kód dálkového ovládání se vysílá.

Pohon:

Jakmile přijímač rozpozná platný kód dálkového ovládání, začne rychle blikat 11. na displeji.

2. Uvolněte tlačítko dálkového ovladače.

Dálkový ovladač

je naprogramován a připraven k provozu.

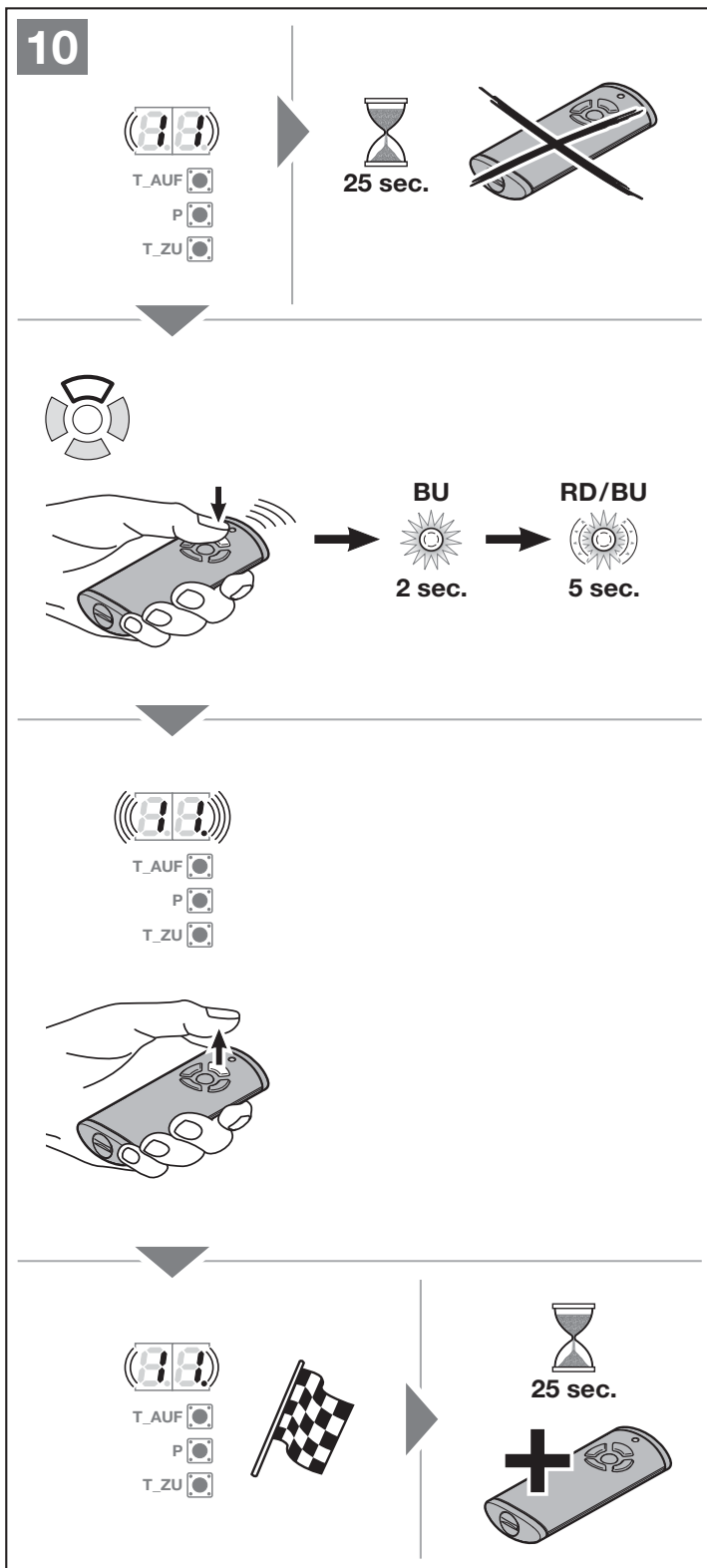
Na displeji normálně bliká 11. Do 25 sekund můžete naprogramovat další dálkový ovladač.

Pro naprogramování dalších kódů dálkového ovládání (impulsu):

- Opakujte kroky 1 + 2.

Pro předčasné ukončení programování kódů dálkového ovládání:

- Stiskněte tlačítko P.



Pro naprogramování dalších funkcí dálkového ovladače:

1. Stiskněte tlačítko **Otevřít bránu** a zvolte:

Nabídka 12	Osvětlení
Nabídka 13	Částečné otevření
Nabídka 14	Volba směru Otvírání
Nabídka 15	Volba směru Zavírání

2. Stiskněte tlačítko **P** a přejděte do programovacího režimu. V závislosti na zvolené nabídce začne normálně blikat **12, 13, 14** nebo **15**.
3. Provedte kroky 1–2 jako v nabídce **11**.

Jestliže nechcete programovat žádné další funkce dálkového ovladače:

1. Pomocí tlačítek **Otevřít bránu / Zavřít bránu** zvolte nabídku **00**.

2. Stiskněte tlačítko **P**. Pohon přejde do provozního režimu.

Nebo

- ▶ 25 sekund žádné zadání (časový limit).

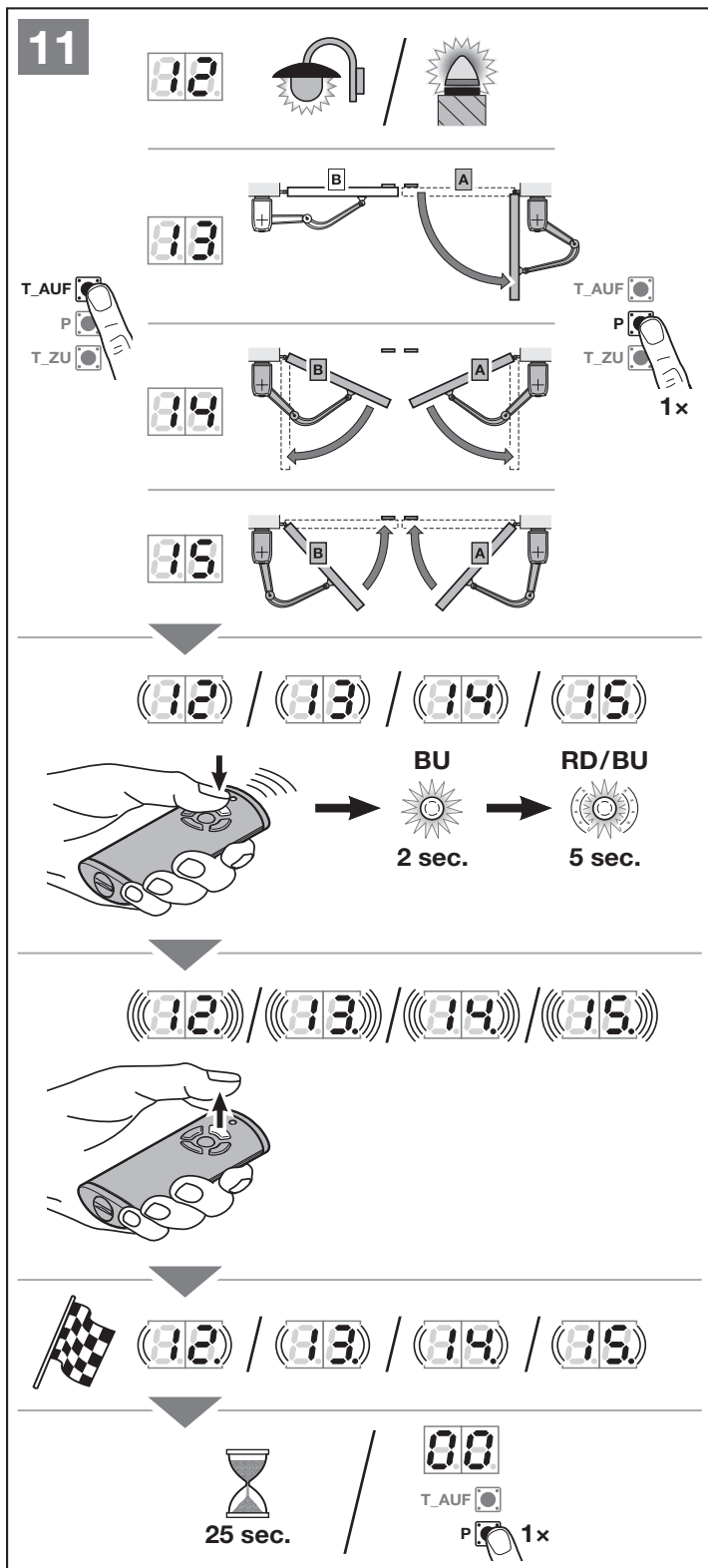
Naprogramovaná bezpečnostní zařízení jsou aktivní a aktivovaná v nabídkách.

Pohon je připraven k provozu.

Časový limit:

Jestliže během programování dálkového ovladače vyprší časový limit (25 sekund), pohon automaticky přejde do provozního režimu.

Pro přihlášení dálkového ovladače musíte příslušnou nabídku zvolit manuálně, jak je popsáno v kapitole 6.1.4.



6 Nabídky

UPOZORNĚNÍ:

- Nabídka **00** je 1. zobrazená nabídka v programovacím režimu.
- Nabídka **00** slouží rovněž k opuštění programovacího režimu.
- Nabídky **01–09** jsou aktivní pouze při uvádění do provozu.
- Po uvedení do provozu se zobrazují již jen volitelné nabídky **10–38**.
- Desetinná tečka vedle čísla nabídky indikuje aktivní nabídku.

Pro přechod do programovacího režimu:

- Tiskněte tlačítko **P**, dokud se nerozsvítí indikace **00**.

Pro volbu nabídky:

- Pomocí tlačítek **Otevřít bránu / Zavřít bránu** zvolte požadovanou nabídku. Stisknutí a podržení tlačítek **Otevřít bránu / Zavřít bránu** umožní rychlý posun.

Pro aktivaci nabídky s jednotlivou funkcí:

- Po dobu 2 sekund tiskněte tlačítko **P**. Rozsvítí se desetinná tečka vedle čísla nabídky. Nabídka je okamžitě aktivní.

Pro aktivaci nabídky s volitelnými parametry:

- Stiskněte tlačítko **P**. Aktivní parametr bliká.
- Pomocí tlačítek **Otevřít bránu / Zavřít bránu** zvolte požadovaný parametr.
- Po dobu 2 sekund tiskněte tlačítko **P**.
- Parametr je okamžitě aktivní. Rozsvítí se číslo nabídky s desetinnou tečkou.

Pro opuštění programovacího režimu:

- Pomocí tlačítek **Otevřít bránu / Zavřít bránu** zvolte nabídku **00**.
- Stiskněte tlačítko **P**.
Nebo
- 60 sekund žádné zadání (časový limit).
Všechna zadání jsou uložena. Pohon přejde do provozního režimu.

12

5 sec.

12.1

12.2

2 sec.

12.3

2 sec.

12.4

60 sec.

6.1 Popis nabídek

Tabulkový přehled všech nabídek najdete v kapitole 18, od strany 199.

6.1.1 Rozšířené nabídky

Kromě zde popsanych nabídek **01 – 36** je možné provádět i další nastavení, např.

- Úprava rychlosti
- Úprava omezení síly
- Změna meze reverzace
- Směr působení a reverzní reakce bezpečnostních zařízení

Nastavení, kterými se mění tovární nastavení, směřjí provádět pouze odborníci. V této záležitosti se obraťte na svého specializovaného prodejce.

UPOZORNĚNÍ:

Změny lze provádět pouze při dodržení bodů uvedených v kapitole **2.9.1 Bezpečnostní pokyny pro dodržení provozních sil**.

6.1.2 Nabídka 01 – 09: Typy pohonu a provedení brány

Nabídky **01 – 09** potřebujete pouze pro uvedení pohonu do provozu. Tyto nabídky lze volit pouze při prvním uvedení do provozu nebo po obnovení továrního nastavení.

Po volbě typu pohonu se automaticky přednastaví všechny hodnoty specifické pro bránu, např.

- rychlosti,
- pozvolné zastavení,
- reverzní reakce bezpečnostních zařízení,
- meze reverzace
- atd.

Přehled typů pohonů najdete v kapitole 5.1.

6.1.3 Nabídka 10: Programovací pojezdy

► Řiďte se pokyny v kapitole 5.

Programovací pojezdy jsou nutné,

- pokud byly dodatečně nastaveny koncové polohy,
- po provedení servisních prací nebo údržby,
- po dodatečné montáži bezpečnostních zařízení, např. světelné závory nebo odporové kontaktní lišty 8k2,
- pokud byly provedeny změny na bráně.

UPOZORNĚNÍ:

Jakmile je aktivována nabídka **10**:

- Jsou stávající údaje brány (pojezdová dráha a síly) vymazány.
- Není možné nabídku předčasně opustit. Pojezdová dráha a síly musejí být znovu naprogramovány!
- Neexistuje žádný časový limit.

**Pro spuštění programovacích
pojezdů:**

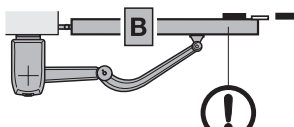
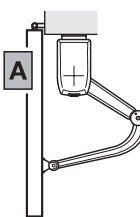
U dvoukřídlových bran musí být
zavřené a odblokované křídlo **B**.


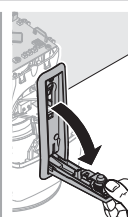
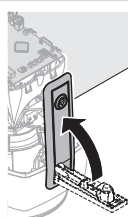
1. Otevřete křídlo na cca 1 m.
2. Zvolte nabídku **10**.
3. Po dobu 5 sekund tiskněte tlačítko **P**.
 - 10 bliká,
 - poté začne blikat nebo .
4. Stiskněte tlačítko **Zavřít bránu**.
Křídlo zajede do koncové polohy *Brána zavřena*.
 - nebo bliká.
 Jakmile je dosažena koncová poloha:
 - **LA** po dobu 1 sekundy svítí,
 - **L⁻** bliká.
5. Stiskněte a podržte tlačítko **Otevřít bránu**.
Křídlo pojezdí ve směru *Otvírání*.
 - **L⁻** svítí.
6. Tlačítko **Otevřít bránu** uvolněte, jakmile
 - a. je dosažena požadovaná pozice koncové polohy Brána otevřena.
Dokud není dosažen koncový doraz, lze pomocí tlačítek **Otevřít bránu / Zavřít bránu** provádět jemné nastavení.

Nebo

 - b. křídlo zastaví koncový doraz.
7. Stiskněte tlačítko **P**.
Koncová poloha Brána otevřena je naprogramována.
 - **EL** po dobu 2 sekund svítí,
 - **Lb** po dobu 1 sekundy svítí (**programování křídla B**, pokud je k dispozici),
 - **L⁻** svítí.

13

T_AUF **P** 5 sec.

T_ZU

2 3

T_AUF **P** 1 sec.

T_ZU 1x

4

T_AUF **P** T_ZU

5 6

T_AUF **P** T_ZU STOP

7

T_AUF **P** 1x T_ZU

180

TR10A221 RE/06.2016

Křídlo B, pokud je k dispozici:

1. Zablokujte pohon.
2. Proveďte kroky 5–6 jako v kapitole 6.1.3.
3. Stiskněte tlačítko **P**.
 - **EL** po dobu 2 sekund svítí,
 - **L₋** svítí.

Programování sil (dvoukřídla brána)

1. Stiskněte tlačítko **Zavřít bránu**.
 - Křídlo **B** pojede ve směru *Zavírání*. Poté následuje křídlo **A**.
 - Obě křídla zajedou do koncové polohy Brána zavřena. **L₋** svítí.
2. Stiskněte tlačítko **Otevřít bránu**.
 - Křídlo **A** pojede ve směru *Otvírání*. Poté následuje křídlo **B**.
 - Obě křídla zajedou do koncové polohy Brána otevřena. **L₋** svítí.
 - Jakmile obě křídla dokončí pojezd, **10**. po dobu 2 sekund velmi rychle bliká.
 - Poté nepřerušovaně svítí **10**.

Programování sil (jednokřídla brána)

1. Stiskněte tlačítko **Zavřít bránu**.
 - Křídlo zajede do koncové polohy Brána zavřena. **L₋** svítí.
2. Stiskněte tlačítko **Otevřít bránu**.
 - Křídlo zajede do koncové polohy Brána otevřena. **L₋** svítí.
 - Jakmile křídlo dokončí pojezd, **10**. po dobu 2 sekund velmi rychle bliká.
 - Poté nepřerušovaně svítí **10**.

13.1

2

13.2

6.1.4 Nabídka 11 – 15: Programování dálkových ovladačů

Na integrovaném dálkovém přijímači lze naprogramovat max. 150 kódů dálkového ovládání.

Kódy dálkového ovládání mohou být rozděleny na existující kanály.

Pokud je naprogramováno více než 150 kódů dálkového ovládání, první naprogramované se vymažou.

Jestliže je kód tlačítka dálkového ovladače naprogramován pro dvě různé funkce, kód první naprogramované funkce se vymaže.

Pro naprogramování kódu dálkového ovládání musejí být splněny následující předpoklady:

- Pohon je v klidu.
- Doba předběžného varování není aktivní.
- Doba setrvání v otevřeném stavu není aktivní.

Nabídka 11: Programování kódu dálkového ovládání pro impulsní řízení:

1. Zvolte nabídku 11, jak je popsáno v kapitole 6.
2. Stiskněte tlačítko P. 11. na displeji normálně bliká.
3. Proveďte kroky 1 + 2 jako v kapitole 5.5.

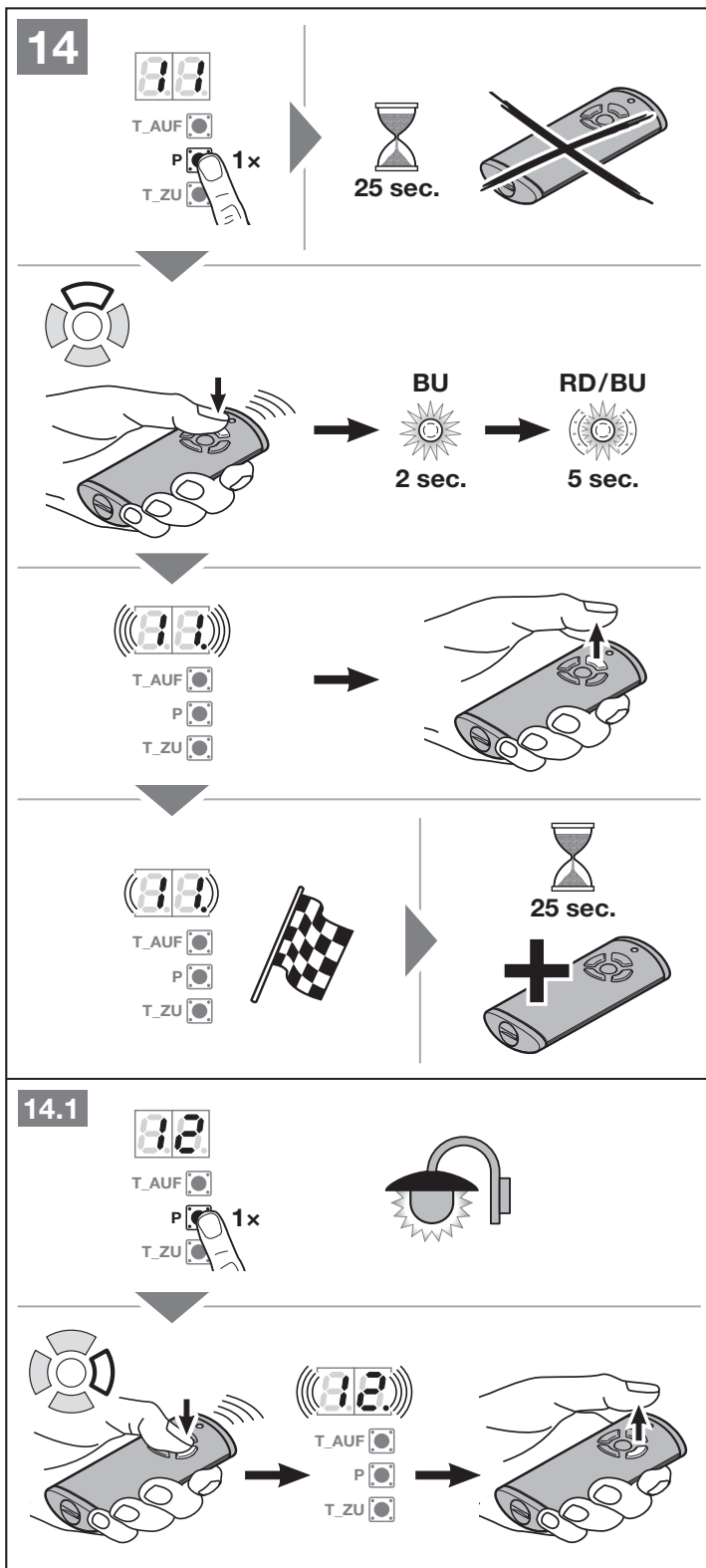
Pro předčasné ukončení přihlašování dálkových ovladačů:

- ▶ Stiskněte tlačítko P.

Nabídka 12: Programování kódu dálkového ovládání světla:

- ▶ Postupujte stejným způsobem jako v nabídce 11.

Funkce světla pouze v kombinaci s univerzální adaptérovou deskou UAP 1 nebo UAP 1-300 (viz kapitola 4.2.7).



Nabídka 13: Programování kódu dálkového ovládání částečného otevření:

- ▶ Postupujte stejným způsobem jako v nabídce 11.

Nabídka 14: Programování kódu dálkového ovládání volby směru Otvírání:

- ▶ Postupujte stejným způsobem jako v nabídce 11.

Nabídka 15: Programování kódu dálkového ovládání volby směru Zavírání:

- ▶ Postupujte stejným způsobem jako v nabídce 11.

6.1.5 Nabídka 19: Vymazání dálkového ovládání – všechny funkce

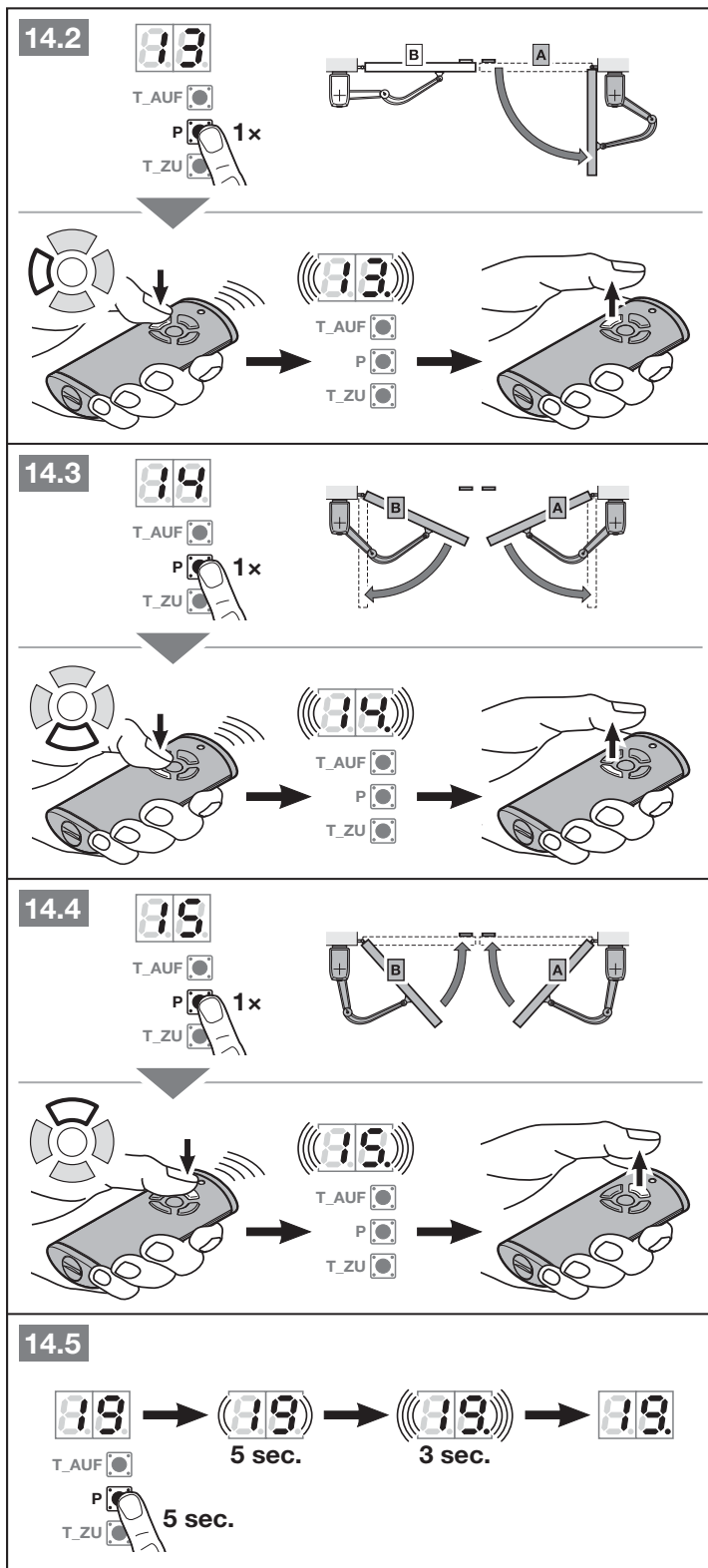
- ▶ Viz obr. 14.5

Kódy jednotlivých tlačítek dálkového ovladače nebo jednotlivých funkcí nelze vymazat.

1. Zvolte nabídku 19.

2. Po dobu 5 sekund tiskněte tlačítko P.

- 19 po dobu 5 sekund pomalu bliká.
- 19. po dobu 3 sekund rychle bliká.
- Jakmile jsou všechny kódy dálkového ovládání vymazány, 19. nepřerušovaně svítí.



Pro dále popsané nabídky:


- Viz rovněž přehled od strany 199.

**6.1.6 Nabídka 20 – 24:
Interní osvětlení / doba dosvitu**

Jakmile se brána uvede do pohybu, zapne se interní osvětlení. Po dokončení pojezdu brány osvětlení ještě po nastavenou dobu svítí (doba dosvitu).

Pro nastavení požadované funkce:

- Zvolte nabídku požadované funkce, jak je popsáno v kapitole 6.

20	Interní osvětlení deaktivováno	
21	Interní osvětlení / doba dosvitu 30 sekund	
22	Interní osvětlení / doba dosvitu 60 sekund	
23	Interní osvětlení / doba dosvitu 120 sekund	
24	Interní osvětlení / doba dosvitu 180 sekund	

Pokud je aktivována nabídka 20, pohyb brány osvětlení nezapne. Automaticky se aktivuje i nabídka 31 – parametr 07.

Pokud je aktivována nabídka 21 – 24, automaticky se aktivuje i nabídka 31 – parametr 00.

Časový limit


Jestliže do 60 sekund nestisknete tlačítko **P** pro uložení, zůstane zachována přednastavená nabídka.

**6.1.7 Nabídka 25 – 28:
Externí osvětlení / doba dosvitu**

Externí ovládací prvek (např. dálkový ovladač nebo tlačítko) zapne osvětlení, které pak svítí po nastavenou dobu (doba dosvitu).

Pro nastavení požadované funkce:

- Zvolte nabídku požadované funkce, jak je popsáno v kapitole 6.

25	Externí osvětlení deaktivováno	
26	Externí osvětlení / doba dosvitu 5 minut	
27	Externí osvětlení / doba dosvitu 10 minut	
28	Externí osvětlení / doba dosvitu, funkce HOR 1 nebo UAP 1 – relé 3 zapnuta / vypnuta	

Pokud je aktivována nabídka 25, externí ovládací prvek osvětlení nezapne.

Pokud je aktivována nabídka 28, lze osvětlení trvale zapnout nebo vypnout pomocí přídatných desek HOR 1 nebo UAP 1 – relé 3. Toto není možné v kombinaci s nabídkou 25.

Časový limit

Jestliže do 60 sekund nestisknete tlačítko **P** pro uložení, zůstane zachována přednastavená nabídka.


6.1.8 Nabídka 30: Funkce externího relé

Volitelné relé HOR 1 je potřebné pro připojení externího svítidla nebo signálního světla.

Pomocí univerzální adaptérové desky UAP 1 – relé 3 nebo UAP 1-300 lze spínat další funkce, např. hlášení koncové polohy Brána otevřena a Brána zavřena, volbu směru nebo osvětlení.

Pro nastavení požadované funkce:

- Zvolte nabídku a parametr požadované funkce, jak je popsáno v kapitole 6.

30	Funkce externího relé HCP, HOR 1, UAP 1 – relé 3, UAP 1-300		
	00	Funkce externího osvětlení	
	01	Hlášení koncové polohy Brána otevřena	
	02	Hlášení koncové polohy Brána zavřena	
	03	Hlášení koncové polohy Částečné otevření	
	04	Mazací signál při vydání povelu Otevřít bránu nebo Částečně otevřít	
	05	Chybové hlášení na displeji (porucha)	
	06	Varování před rozjezdem / předběžné varování ¹⁾ trvalý signál	
	07	Varování před rozjezdem / předběžné varování ¹⁾ blikající	
	08	Relé přitáhne během pojezdu a v koncových polohách se rozpojí	
09	Hlášení intervalu údržby (indikace In)		
10	Varování před rozjezdem / předběžné varování ¹⁾ blikající pouze ve směru Zavírání		

1) Předběžné varování pouze tehdy, jestliže je aktivováno v nabídce 32.

Pokud je v nabídce 30

- aktivován parametr 00, automaticky se aktivuje i nabídka 26.
- aktivován parametr 01 – 10, automaticky se aktivuje i nabídka 25.

Časový limit

Jestliže do 60 sekund nestisknete tlačítko **P** pro uložení požadovaného parametru, zůstane zachován přednastavený parametr 00.

6.1.9 Nabídka 31: Funkce interního relé

Potřebné např. pro připojení externího svítidla nebo signálního světla.

Pomocí univerzální adaptérové desky UAP 1 – relé 3 nebo UAP 1-300 lze spínat další funkce, např. hlášení koncové polohy Brána otevřena a Brána zavřena, volbu směru nebo osvětlení.

Pro nastavení požadované funkce:

- Zvolte nabídku a parametr požadované funkce, jak je popsáno v kapitole 6.

31	Funkce interního relé	
	00	Funkce interního osvětlení
	01	Hlášení koncové polohy Brána otevřena
	02	Hlášení koncové polohy Brána zavřena
	03	Hlášení koncové polohy Částečné otevření
	04	Mazací signál při vydání povelu Otevřít bránu
	05	Chybové hlášení na displeji (porucha)
	06	Varování před rozjezdem / předběžné varování ¹⁾ trvalý signál
	07	Varování před rozjezdem / předběžné varování ¹⁾ blikající
	08	Relé přitáhne během pojezdu a v koncových polohách se rozpojí
	09	Hlášení intervalu údržby (indikace In)
	10	Varování před rozjezdem / předběžné varování ¹⁾ blikající pouze ve směru Zavírání

1) Předběžné varování pouze tehdy, jestliže je aktivováno v nabídce 32.

Pokud je v nabídce 31

- aktivován parametr **00**, automaticky se aktivuje i nabídka **22**.
- aktivován parametr **01 – 10**, automaticky se aktivuje i nabídka **20**.

Časový limit

Jestliže do 60 sekund nestisknete tlačítko **P** pro uložení požadovaného parametru, zůstane zachován přednastavený parametr **00**.


6.1.10 Nabídka 32: Doba předběžného varování

Jakmile je dán povel k pojezdu, před rozjezdem brány bliká po nastavenou dobu předběžného varování signální světlo připojené na volitelné relé.

Doba předběžného varování je aktivní ve směru *Otvírání a Zavírání*.

Pro nastavení požadované funkce:

- Zvolte nabídku a parametr požadované funkce, jak je popsáno v kapitole 6.

32	Doba předběžného varování	
	00	deaktivována. Jakmile je dán povel k pojezdu, brána se okamžitě rozjede. 
	01	1 sekunda
	02	2 sekundy
	03	3 sekundy
	04	4 sekundy
	05	5 sekund
	06	10 sekund
	07	15 sekund
	08	20 sekund
	09	30 sekund
	10	60 sekund

Časový limit

Jestliže do 60 sekund nestisknete tlačítko **P** pro uložení požadovaného parametru, zůstane zachován přednastavený parametr **00**.

6.1.11 Nabídka 34: Automatické zavírání


U automatického zavírání se brána při povelu k pojezdu otevře. Po uplynutí nastavené doby setrvání v otevřeném stavu a doby předběžného varování se brána automaticky zavře. Pokud brána dostane povel k pojezdu při zavírání, zastaví se.

UPOZORNĚNÍ:

- Automatické zavírání smí / může být v rozsahu platnosti normy EN 12453 aktivováno pouze tehdy, jestliže je spolu se standardně dodávanou funkcí omezení síly připojeno alespoň jedno **doplňkové** bezpečnostní zařízení (světelná závora).
- Doplňkové** bezpečnostní zařízení (světelná závora) bezpodmínečně musí být předem naprogramováno.
- Pokud je nastaveno automatické zavírání (nabídky **34 – 35**), automaticky se aktivuje i doba předběžného varování (nabídka **32 – parametr 03**).

Pro nastavení požadované funkce:

- Zvolte nabídku a parametr požadované funkce, jak je popsáno v kapitole 6.

34 Automatické zavírání		
00	deaktivováno	
01	Doba setrvání v otevřeném stavu 5 sekund	
02	Doba setrvání v otevřeném stavu 10 sekund	
03	Doba setrvání v otevřeném stavu 20 sekund	
04	Doba setrvání v otevřeném stavu 30 sekund	
05	Doba setrvání v otevřeném stavu 60 sekund	
06	Doba setrvání v otevřeném stavu 90 sekund	
07	Doba setrvání v otevřeném stavu 120 sekund	
08	Doba setrvání v otevřeném stavu 180 sekund	
09	Doba setrvání v otevřeném stavu 240 sekund	
10	Doba setrvání v otevřeném stavu 300 sekund	

Časový limit

Jestliže do 60 sekund nestisknete tlačítko **P** pro uložení požadovaného parametru, zůstane zachován přednastavený parametr **00**.


6.1.12 Nabídka 35: Automatické zavírání z polohy částečného otevření

UPOZORNĚNÍ:

- Automatické zavírání smí / může být v rozsahu platnosti normy EN 12453 aktivováno pouze tehdy, jestliže je spolu se standardně dodávanou funkcí omezení síly připojeno alespoň jedno **doplňkové** bezpečnostní zařízení (světelná závora).
- Pokud je nastaveno automatické zavírání (nabídky **34 – 35**), automaticky se aktivuje i doba předběžného varování (nabídka **32 – parametr 03**).

Pro nastavení požadované funkce:

- Zvolte nabídku a parametr požadované funkce, jak je popsáno v kapitole 6.

35 Automatické zavírání – částečné otevření		
00	deaktivováno	
01	Doba setrvání v otevřeném stavu nastavena stejně jako v nabídce 34	
02	Doba setrvání v otevřeném stavu 5 minut	
03	Doba setrvání v otevřeném stavu 15 minut	
04	Doba setrvání v otevřeném stavu 30 minut	
05	Doba setrvání v otevřeném stavu 45 minut	
06	Doba setrvání v otevřeném stavu 60 minut	
07	Doba setrvání v otevřeném stavu 90 minut	
08	Doba setrvání v otevřeném stavu 120 minut	
09	Doba setrvání v otevřeném stavu 180 minut	
10	Doba setrvání v otevřeném stavu 240 minut	

Časový limit

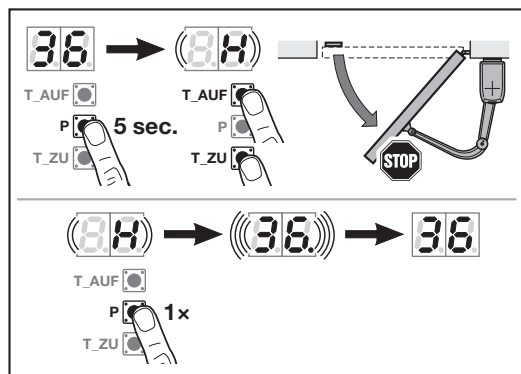
Jestliže do 60 sekund nestisknete tlačítko **P** pro uložení požadovaného parametru, zůstane zachován přednastavený parametr **00**.

6.1.13 Nabídka 36: Změna polohy částečného otevření

Poloha částečného otevření závisí na provedení brány. Najetí do polohy částečného otevření lze aktivovat pomocí 3. kanálu dálkového ovládání (nabídka 13), externího přijímače, přídatné desky UAP 1 nebo UAP 1-300 či impulsu na svorkách 20/23.

Poloha částečného otevření

Dvokřídlá brána	Jednokřídlá brána
Je továrně přednastavena na plné otevření křídla A .	Je továrně přednastavena na polovinu naprogramované pojezdové dráhy.



Pro změnu polohy částečného otevření:

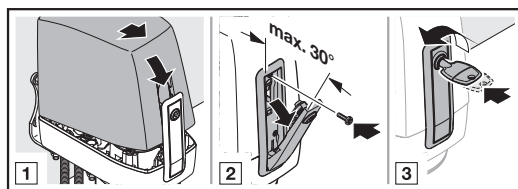
1. Zvolte nabídku **36**.
2. Po dobu 5 sekund tiskněte tlačítko **P** a aktivujte nabídku.
3. Pomocí tlačítek **Otevřít bránu** nebo **Zavřít bránu** bránou zajedte do požadované polohy. Během pojezdu bliká **H** *.
4. Pro uložení této pozice stiskněte tlačítko **P**.
 - **36** rychle bliká, desetinná tečka svítí.
 - **36** svítí.

Změna polohy částečného otevření je uložena.

Pokud je zvolená poloha příliš blízko koncové polohy Brána zavřena, zobrazí se chyba **1** s blikající desetinnou tečkou (viz kapitola 17)

7 Závěrečné práce

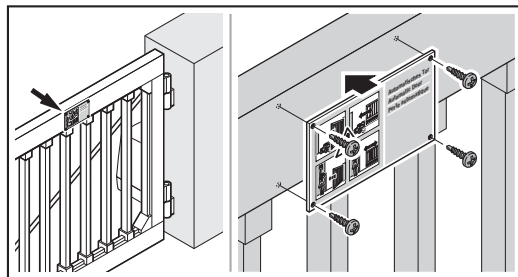
Po dokončení všech kroků potřebných pro uvedení do provozu:



1. Nasadte průhledný kryt na řídicí desku.
2. Nasadte kryt skříně.
3. Přišroubujte pojistný šroub.
4. Zablokujte pohon.

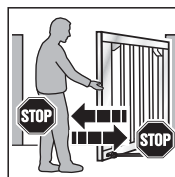
7.1 Upevnění výstražného štítku

- Dodanou výstražnou tabulku trvale umístěte na dobře viditelném místě na bráně.



7.2 Funkční zkouška

Za účelem kontroly bezpečnostního zpětného chodu:



1. Přidržte bránu při **zavírání** oběma rukama. Brána se musí zastavit a zahájí bezpečnostní zpětný chod.
2. Přidržte bránu při **otvírání** oběma rukama. Brána se musí zastavit a zahájit bezpečnostní zpětný chod.

- V případě selhání bezpečnostního zpětného chodu ihned pověřte odborníka kontrolou nebo opravou.

* V závislosti na tom, které křídlo je při uvedení do provozu nastaveno jako průchozí, bliká **H** na pravé nebo levé straně displeje.

⚠ VÝSTRAHA**Nebezpečí zranění v důsledku nefungujících bezpečnostních zařízení**

Pokud bezpečnostní zařízení nefungují, může vést chybné chování ke zraněním.

- Po programovacích jezdtech musí najížděcí technik zkontrolovat funkci (funkce) bezpečnostního (bezpečnostních) zařízení.

Teprve poté je brána připravena k provozu.

8 Dálkové ovládání**⚠ OPATRNĚ****Nebezpečí zranění v důsledku nezamýšleného pohybu brány**

Během procesu programování dálkového ovládání může dojít k nezamýšlenému pohybu vrat.

- Dbejte na to, aby se při programování dálkového ovládání v prostoru pohybu brány nezdržovaly žádné osoby a nenacházely žádné předměty.

Při uvádění dálkového ovládání do provozu, jeho rozšiřování nebo změně:

- Tyto úkony jsou možné jen tehdy, jestliže je pohon v klidu.
- Proveďte funkční zkoušku.
- Používejte výlučně originální díly.
- Místní podmínky mohou ovlivňovat dosah dálkového ovládání.
- Dosah mohou při současném použití ovlivňovat i mobilní telefony GSM-900.

9 Dálkový ovladač HS 5 BiSecur**⚠ VÝSTRAHA****Nebezpečí zranění při pohybu brány**

Při obsluze dálkového ovladače může dojít ke zraněním osob pohybující se bránou.

- Dbejte na to, aby se dálkový ovladač nedostal do rukou dětem a nebyl používán osobami, které nejsou obeznámeny s funkcí dálkově ovládané brány!
- Dálkový ovladač je obecně nutné obsluhovat při vizuálním kontaktu s bránou, jestliže je brána vybavena jen jedním bezpečnostním zařízením!
- Otvory dálkově ovládaných bran projíždějte nebo procházejte, až když je brána v klidu!
- Nikdy nezůstávejte stát v otevřené bráně.
- Dbejte na to, aby na dálkovém ovladači nemohlo být některé tlačítko stisknuto neúmyslně (např. v kapse kalhot nebo kabelce), a nemohlo tudíž dojít k nechtěnému pohybu brány.

⚠ OPATRNĚ**Nebezpečí popálení o dálkový ovladač**

V důsledku přímého slunečního záření nebo nadměrného tepla se dálkový ovladač může silně zahřát. Při jeho použití pak hrozí popálení.

- Chraňte dálkový ovladač před přímým slunečním zářením a nadměrným teplem (např. v odkládací přihrádce palubní desky automobilu).

POZOR**Ovlivňování funkce vlivy okolního prostředí**

Vysoké teploty, voda a nečistoty negativně ovlivňují funkce dálkového ovladače.

Chraňte dálkový ovladač před následujícími vlivy:

- přímé sluneční záření (přípustná okolní teplota -20 °C až +60 °C)
- vlhkost
- prašnost

9.1 Popis dálkového ovladače

► Viz obr. 7

9.2 Vložení / výměna baterie

► Viz obr. 7

POZOR

Zničení dálkového ovladače vyteklou baterií

Baterie mohou vytéci a zničit dálkový ovladač.

- Jestliže dálkový ovladač nebude delší dobu používán, vyjměte z něj baterii.

9.3 Provoz dálkového ovladače

Každému tlačítku dálkového ovladače je přidělen kód dálkového ovládání.

- Stiskněte tlačítko dálkového ovladače, jehož kód dálkového ovládání chcete vysílat.
 - LED po dobu 2 sekund svítí modře.
 - Kód dálkového ovládání se vysílá.

UPOZORNĚNÍ:

Jestliže je kód tlačítka dálkového ovladače převzatý z jiného dálkového ovladače, stiskněte tlačítko dálkového ovladače při **prvním** použití 2 x.

Ukazatel stavu baterie na vnitřním dálkovém spínači

LED blikne 2 x červeně, kód dálkového ovládání se pak ještě vysílá.	Baterie by se měla brzy vyměnit.
LED blikne 2 x červeně, kód dálkového ovládání se pak už nevysílá .	Baterie se musí ihned vyměnit.

9.4 Předávání / vysílání kódu dálkového ovládání

1. Stiskněte a podržte tlačítko dálkového ovladače, jehož kód dálkového ovládání chcete předat / vyslat.
 - LED po dobu 2 sekund svítí modře a potom zhasne.
 - Po 5 sekundách bliká LED střídavě červeně a modře.
 - Tlačítko dálkového ovladače vysílá kód dálkového ovládání.
2. Jakmile je kód dálkového ovládání předán a rozpoznán, tlačítko dálkového ovladače uvolněte.
 - LED zhasne.

UPOZORNĚNÍ:

Na předání / vysílání kódu dálkového ovládání máte 15 sekund. Pokud během této doby nebude předání / vysílání úspěšné, postup zopakujte.

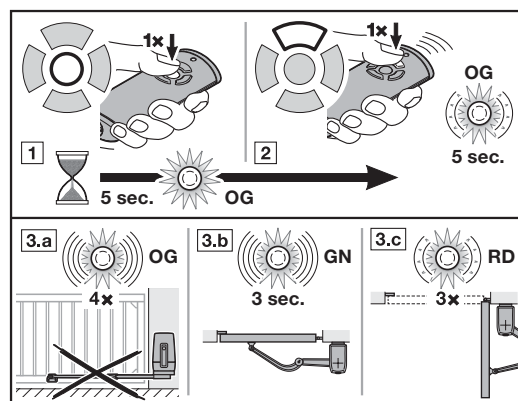
9.5 Dotaz na stav

9.5.1 Manuální dotaz

Pomocí tohoto dálkového ovladače můžete zjistit aktuální stav zařízení. Pro tento účel musí být zařízení vybaveno obousměrným rádiovým modulem a musí být v dosahu dálkového ovladače.

UPOZORNĚNÍ:

Pokud stisknete tlačítko dálkového ovladače, které není řízeno obousměrným rádiovým modulem, dotazování na stav se přeruší.



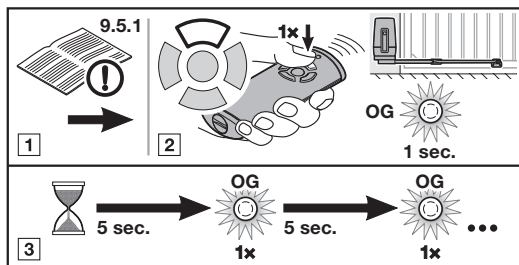
1. Stiskněte stavové tlačítko polohy. LED svítí po dobu 5 sekund oranžově.
2. Během této doby stiskněte tlačítko dálkového ovladače zařízení, jehož stav chcete zjistit. LED až 5 sekund pomalu oranžově bliká.
3. Podle stavu zařízení obdržíte příslušné zpětné hlášení.

LED blikne 4 x rychle oranžově	zařízení je mimo dosah žádné zpětné hlášení
LED po dobu 3 sekund rychle zeleně bliká	brána je zavřená
LED blikne 3 x pomalu červeně	brána není zavřená

Nový dotaz na stav je možný až po zhasnutí LED.

9.5.2 Automatické zpětné hlášení po manuálním dotazu

Pokud po manuálním dotazu znovu stisknete totéž tlačítko dálkového ovladače, obdržíte automatické zpětné hlášení stavu zařízení, jakmile je dosažena koncová poloha.



1. Zadejte manuální dotaz na stav podle kap. 9.5.1.

OPATRNĚ

Jestliže je zařízení již v klidu, opětovné stisknutí tlačítka dálkového ovladače aktivuje pohyb brány.

- Během 5 sekund **znovu** stiskněte tlačítko dálkového ovladače zařízení, jehož stav chcete zjistit. Kód dálkového ovládání se vysílá. LED se krátce rozsvítí oranžově.
- Stav zařízení se zjišťuje každých 5 sekund. LED se krátce rozsvítí oranžově.
- Jakmile je stav zařízení rozpoznán, automaticky proběhne příslušné zpětné hlášení.

LED po dobu 3 sekund rychle zeleně bliká	brána je zavřená
LED blikne 3 × pomalu červeně	brána není zavřená

UPOZORNĚNÍ:

Jestliže je aktivní doba předběžného varování nebo doba setrvání v otevřeném stavu, automatické zpětné hlášení neproběhne.

9.6 Obnovení továrního nastavení dálkového ovladače

- Otevřete kryt dálkového ovladače.
- Na 10 sekund vyjměte baterii.
- Stiskněte a podržte tlačítko dálkového ovladače.
- Vložte baterii.
 - LED po dobu 4 sekund pomalu modře bliká.
 - LED po dobu 2 sekund rychle modře bliká.
 - LED svítí dlouze modře.
- Uvolněte tlačítko dálkového ovladače. **Všechny kódy dálkového ovládání jsou nově přiřazeny.**
- Zavřete kryt dálkového ovladače.

UPOZORNĚNÍ:

Pokud tlačítko dálkového ovladače uvolníte předčasně, žádný kód dálkového ovládání se nepřihradí.

9.7 Indikace LED

Modrá (BU)

Stav	Funkce
po dobu 2 sek. svítí	vysílá se kód dálkového ovládání
pomalou bliká	dálkový ovladač je v programovacím režimu
rychle bliká po pomalém blikání	při programování byl rozpoznán platný kód dálkového ovládání
po dobu 4 sek. pomalu bliká, po dobu 2 sek. rychle bliká, dlouze svítí	provádí se a ukončuje obnovení továrního nastavení

Červená (RD)

Stav	Funkce
blikne 2 ×	baterie je téměř vybitá
blikne 3 × pomalu	stav: brána není zavřená

Modrá (BU) a červená (RD)

Stav	Funkce
střídavě blikání	dálkový ovladač je v režimu předávání / vysílání

Oranžová (OG)

Stav	Funkce
po dobu 5 sek. svítí	aktivován dotaz na stav
po dobu 5 sek. pomalu bliká	probíhá dotaz na stav
blikne 4 × rychle	zařízení je mimo dosah žádné zpětné hlášení
krátce svítí	stav se zjišťuje každých 5 sek.

Zelená (GN)

Stav	Funkce
po dobu 3 sek. rychle bliká	stav: brána je zavřená

9.8 Čištění dálkového ovladače

POZOR

Poškození dálkového ovladače nesprávným čištěním

Čištěním dálkového ovladače nevhodnými čisticími prostředky může dojít k narušení krytu a tlačítek dálkového ovladače.

- ▶ Dálkový ovladač čistěte jen čistým, měkkým a navlhčeným hadříkem.

UPOZORNĚNÍ:

Bílá tlačítka dálkového ovladače se mohou při dlouhodobém pravidelném používání zabarvit, jestliže přijdou do styku s kosmetickými výrobky (např. krémy na ruce).

9.9 Likvidace



Elektrické a elektronické přístroje a baterie se nesmějí vyhazovat do domovního nebo zbytkového odpadu, ale musejí se odevzdávat v přijímacích a sběrných místech, která jsou k tomu zřízena.



9.10 Technická data

Typ	dálkový ovladač HS 5 BiSecur
Frekvence	868 MHz
Napájecí napětí	1 × baterie 1,5 V, typ: AAA (LR03)
Přípustná okolní teplota	-20 °C až +60 °C
Třída ochrany	IP 20

9.11 Výtah z prohlášení o shodě pro dálkový ovladač

Shoda výše uvedeného výrobku s předpisy směrnice Radio Equipment Directive (RED) 2014/53/EU byla prokázána dodržením těchto norem:

- EN 60950:2000
- EN 300 220-1
- EN 300 220-3
- EN 301 489-1
- EN 300 489-3

Originální prohlášení o shodě je možno si vyžádat u výrobce.

10 Externí dálkový přijímač*

Pomocí externího dálkového přijímače lze např. v případě omezeného dosahu ovládat funkce Impuls, Částečné otevření nebo Volba směru Otvírání / Zavírání.

Při dodatečném připojení externího dálkového přijímače musejí být kódy dálkového ovládání integrovaného rádiového modulu bezpodmínečně vymazány (viz kapitola 6.1.5).

UPOZORNĚNÍ:

- Externí dálkové přijímače s anténním vodičem nesmějí přijít do styku s kovovými předměty (hřebíky, vzpěrami apod.).
- Pomocí pokusů zjistíte nejlepší nasměrování.
- Při současném použití mohou ovlivňovat dosah i mobilní telefony GSM 900.

10.1 Programování kódu dálkového ovládání na externím dálkovém přijímači

- ▶ Kód tlačítka dálkového ovladače naprogramujte podle návodu k obsluze externího přijímače.

10.2 Výtah z prohlášení o shodě pro přijímač

Shoda výše uvedeného výrobku s předpisy směrnice Radio Equipment Directive (RED) 2014/53/EU byla prokázána dodržením těchto norem:

- EN 300 220-3
- EN 301 489-1
- EN 300 489-3

Originální prohlášení o shodě je možno si vyžádat u výrobce.

* – Příslušenství, není součástí standardní výbavy!

11 Provoz

	<p>⚠ VÝSTRAHA</p>
	<p>Nebezpečí zranění při pohybu brány</p> <p>V prostoru brány může dojít ke zraněním nebo poškozením, pokud se brána pohybuje.</p> <ul style="list-style-type: none"> ▶ Na zařízení brány si nesmějí hrát děti. ▶ Zajistěte, aby se v prostoru pohybu brány nezdržovaly žádné osoby a nenacházely žádné předměty. ▶ Je-li brána vybavena jen jedním bezpečnostním zařízením, pohon otočných bran používejte pouze tehdy, jestliže vidíte celý rozsah pohybu brány. ▶ Sledujte chod brány, dokud brána nedosáhne koncové polohy. ▶ Otvory dálkově ovládaných bran projíždějte nebo procházejte, až když je brána v klidu! ▶ Nikdy nezůstávejte stát v otevřené bráně.

<p>⚠ VÝSTRAHA</p>
<p>Nebezpečí zhmoždění u hlavní uzavírací hrany a vedlejších uzavíracích hran</p> <p>Při pohybu brány se mohou prsty nebo končetiny skřípnout mezi bránu a hlavní i vedlejší uzavírací hranu.</p> <ul style="list-style-type: none"> ▶ Během pohybu brány nesahejte na hlavní uzavírací hranu ani vedlejší uzavírací hrany.

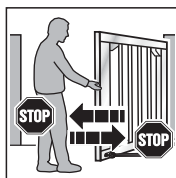
<p>⚠ VÝSTRAHA</p>
<p>Nebezpečí zhmoždění a stříhu u kluzné lišty nebo kloubového ramene</p> <p>Vložení ruky do kluzné lišty a zdržování se v prostoru pohybu kloubového ramene při pohybu brány může mít za následek zhmoždění a střížná poranění.</p> <ul style="list-style-type: none"> ▶ Během pohybu brány nesahejte do kluzné lišty. ▶ Během pohybu brány se nezdržujte v prostoru pohybu kloubového ramene.

11.1 Poučení uživatelů

- ▶ Poučte všechny osoby, které bránu používají, o řádné a bezpečné obsluze pohonu.
- ▶ Předvedte a otestujte mechanické odblokování a bezpečnostní zpětný chod.

11.2 Funkční zkouška

Za účelem kontroly bezpečnostního zpětného chodu:



1. Přidržte bránu při **zavírání** oběma rukama. Brána se musí zastavit a zahájit bezpečnostní zpětný chod.
2. Přidržte bránu při **otvírání** oběma rukama. Brána se musí zastavit a zahájit bezpečnostní zpětný chod.

- ▶ V případě selhání bezpečnostního zpětného chodu ihned pověřte odborníka kontrolou nebo opravou.

11.3 Funkce různých kódů dálkového ovládání

Každému tlačítku dálkového ovladače je přidělen kód dálkového ovládání. Pro ovládání pohonu pomocí dálkového ovladače musí být kód příslušného tlačítka dálkového ovladače naprogramován na kanál požadované funkce na integrovaném dálkovém přijímači.

- ▶ Viz kapitola 6.1.4

UPOZORNĚNÍ:

Jestliže je kód naprogramovaného tlačítka dálkového ovladače převzatý z jiného dálkového ovladače, stiskněte tlačítko dálkového ovladače při **prvním** použití 2 x.

11.3.1 Kanál 1 / impuls

Pohon otočných bran pracuje v normálním provozu s impulsním sekvenčním řízením. Stisknutí příslušného tlačítka dálkového ovladače nebo externího tlačítka spustí impuls:

1. impuls: Brána pojezdí ve směru jedné z koncových poloh.
2. impuls: Brána se zastaví.
3. impuls: Brána pojezdí v protisměru.
4. impuls: Brána se zastaví.
5. impuls: Brána pojezdí ve směru koncové polohy zvolené při 1. impulsu.

atd.

11.3.2 Kanál 2 / světlo

Pouze v kombinaci s univerzální adaptérovou deskou UAP 1 nebo UAP 1-300* a připojeným externím svítidlem, např. osvětlením dvora.

* – Příslušenství, není součástí standardní výbavy!

11.3.3 Kanál 3 / částečné otevření

Pokud brána **není v poloze částečného otevření**, kód dálkového ovládání *Částečné otevření* bránu do této polohy uvede.

Pokud brána je **v poloze částečného otevření**,

- kód dálkového ovládání *Částečné otevření* bránu uvede do koncové polohy Brána zavřena.
- kód dálkového ovládání *Impuls* bránu uvede do koncové polohy Brána otevřena.

11.3.4 Kanál 4/5 volba směru Otvírání / Zavírání

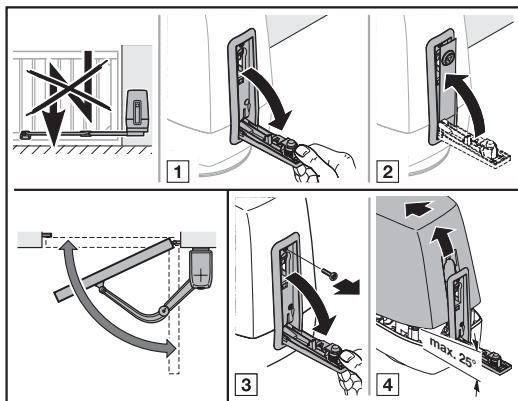
Kanál 4 / volba směru Otvírání

Kód dálkového ovládání *Otevřít bránu* bránu sekvencí impulsů (otevřít – zastavit – otevřít – zastavit) uvede do koncové polohy Brána otevřena.

Kanál 5 / volba směru Zavírání

Kód dálkového ovládání *Zavřít bránu* bránu sekvencí impulsů (zavřít – zastavit – zavřít – zastavit) uvede do koncové polohy Brána zavřena.

11.4 Chování při výpadku napětí (bez nouzového akumulátoru)



Při výpadku napětí musíte bránu otevírat a zavírat ručně. Pro tento účel musíte odpojit pohon.

1. Viz kapitola 3.6, bod 1 + 2.
2. Jestliže oblokovací páčka uvízne v poloze 90°, posuňte ji zpět těsně před zámek.

Pokud chcete sejmout i kryt skříně:

3. Viz kapitola 3.6, bod 3 + 4.

POZOR!

Poškození vlhkostí

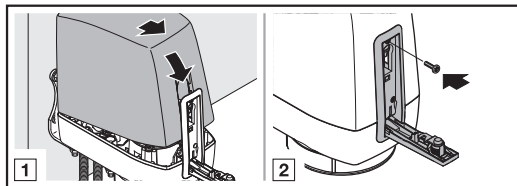
- Při otevření skříně pohonu chraňte řídicí jednotku před vlhkostí.

11.5 Chování po obnově napětí (bez nouzového akumulátoru)

Po obnově napětí:

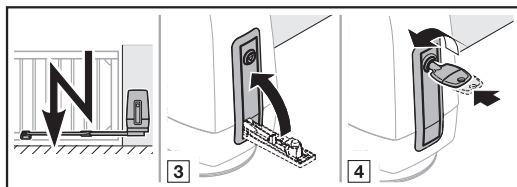
- **8.8.** svítí na displeji po dobu 1 sekundy.
Nebo
- **8.8.** bliká, dokud nejsou staženy všechny naprogramované kódy dálkového ovládání.

Jestliže je kryt skříně sejmутý:



1. Kryt skříně opět nasadíte.
2. Přišroubujte pojistný šroub.

Pokud je pohon pouze odpojený:



3. Přitlačte odblokovací páčku. Uslyšíte zřetelné zapadnutí.
4. Zablokujte pohon.

Po výpadku napětí provede pohon s prvním impulsním povelom referenční pojezd.

11.6 Referenční pojezd

Dvoukřídlová brána



Jednokřídlová brána



Referenční pojezd je nutný:

- Pokud je po výpadku napětí neznámá poloha brány.
- Jestliže se 3 x za sebou aktivuje omezení síly při pohybu ve směru Otvírání nebo Zavírání.

Referenční jízda proběhne:

- Pouze ve směru Zavírání.
- Sníženou rychlostí.
- S minimálním nárůstem síly posledních naprogramovaných sil.
- Bez omezení síly.

Impulsní povel spustí referenční pojezd. Pohon zajede do koncové polohy Brána zavřena.

Není-li nebezpečný prostor zajištěn světelnou závorou apod., můžete referenční pojezd aktivovat pouze tehdy, jestliže na bránu vidíte.

12 Kontrola a údržba

Pohon otočných bran je bezúdržbový.

Pro vaši vlastní bezpečnost vám však doporučujeme nechávat bránu kontrolovat a udržovat odborníkem podle údajů výrobce.

⚠ VÝSTRAHA

Nebezpečí zranění nečekaným pohybem brány

Jestliže při kontrole a údržbě zařízení brány jiná osoba zařízení nedopatřením znovu zapne, může dojít k neočekávanému pojezdu brány.

- ▶ Před zahájením veškerých prací odpojte zařízení brány od napětí a příp. vytáhněte konektor nouzového akumulátoru.
- ▶ Zajistěte zařízení brány proti neoprávněnému opětovnému zapnutí.

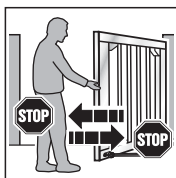
Kontrolu nebo nezbytnou opravu smí provádět pouze kvalifikovaná osoba. V této záležitosti se obraťte na svého specializovaného prodejce.

Vizuální kontrolu může provádět provozovatel.

- ▶ Funkčnost všech bezpečnostních a ochranných zařízení kontrolujte **měsíčně**.
- ▶ Funkčnost odporových kontaktních lišt 8k2 kontrolujte **každého půl roku**.
- ▶ Případné poruchy nebo nedostatky musejí být **ihned** odstraněny.

12.1 Zkouška bezpečnostního zpětného chodu / reverzace

Za účelem kontroly bezpečnostního zpětného chodu / reverzace:



1. Přidržte bránu při **zavírání** oběma rukama. Brána se musí zastavit a zahájit bezpečnostní zpětný chod.
2. Přidržte bránu při **otvírání** oběma rukama. Brána se musí zastavit a provést krátký zpětný chod.

- ▶ V případě selhání bezpečnostního zpětného chodu ihned pověřte odborníka kontrolou nebo opravou.

13 Záruční podmínky

Doba trvání záruky

Nad rámec zákonné záruky prodejce vyplývající z kupní smlouvy poskytujeme následující záruku na díly od data nákupu:

- 5 let na techniku pohonu, motor a řídicí jednotku motoru
- 2 roky na systémy dálkového ovládání, příslušenství a zvláštní zařízení

Uplatněním záruky se záruční lhůta neprodlužuje. Záruční lhůta pro náhradní dodávky a dodatečné opravy činí 6 měsíců, nejméně však do konce původní záruční doby.

Předpoklady

Záruční nárok platí jen pro zemi, ve které bylo zařízení zakoupeno. Zboží musí pocházet z námi stanoveného distribučního kanálu. Záruční nárok platí jen pro škody na vlastním předmětu smlouvy.

Doklad o koupi platí jako doklad pro záruční nárok.

Plnění:

Po dobu záruky odstraníme všechny nedostatky výrobku, které jsou prokazatelně důsledkem chyby materiálu nebo výroby. Zavazujeme se vadné zboží dle naší volby bezplatně vyměnit za bezvadné, opravit nebo nahradit sníženou hodnotu. Nahrazené díly se stávají naším majetkem.

Náhrada nákladů na demontáž a montáž, testování odpovídajících dílů a požadavky na ušlý zisk a náhradu škod jsou ze záruky vyloučeny.

Ze záruky jsou rovněž vyjmuty škody způsobené:

- nesprávnou instalací a nesprávným připojením
- nesprávným uvedením do provozu a nesprávnou obsluhou
- vnějšími vlivy, například požárem, vodou, abnormálními podmínkami prostředí
- mechanickým poškozením při nehodě, pádu, nárazu
- zničením z nedbalosti nebo svévolným zničením
- normálním opotřebením nebo nedostatečnou údržbou
- opravou prováděnou nekvalifikovanými osobami
- použitím dílů cizího původu
- odstraněním nebo nečitelností typového štítku

14 Výťah z prohlášení o zabudování

(ve smyslu směrnice 2006/42/ES pro zabudování neúplného strojního zařízení podle přílohy II, části 1 B).

Výrobek popsaný na zadní straně je vyvinut, zkonstruován a vyroben v souladu s následujícími směrnici:

- Směrnice 2006/42/ES o strojních zařízeních
- Směrnice EU 2011/65/EU (RoHS – omezení používání některých nebezpečných látek)
- Směrnice pro elektrická zařízení nízkého napětí 2014/35/EU
- Směrnice o elektromagnetické kompatibilitě 2014/30/EU

Použité a zohledněné normy a specifikace:

- EN ISO 13849-1, PL „c“, kat. 2
Bezpečnost strojních zařízení – Bezpečnostní části ovládacích systémů – Část 1: Všeobecné zásady pro konstrukci
- EN 60335-1/2,
pokud je relevantní, Bezpečnost elektrických spotřebičů pro domácnost a podobné účely / Pohony bran
- EN 61000-6-3
Elektromagnetická kompatibilita – Emise
- EN 61000-6-2
Elektromagnetická kompatibilita – Odolnost pro průmyslové prostředí

Neúplná strojní zařízení ve smyslu směrnice 2006/42/ES jsou určena pouze k zabudování do jiného strojního zařízení nebo jiného neúplného strojního zařízení či zařízení nebo ke smontování s nimi, čímž se vytvoří strojní zařízení, na něž se vztahuje tato směrnice.

Tento výrobek proto nesmí být uveden do provozu, dokud nebude vydáno prohlášení o shodě úplného strojního zařízení / zařízení, do něhož byl zabudován, s výše uvedenou směrnicí ES.

V případě námi neodsouhlasené změny výrobku zaniká platnost tohoto prohlášení.

15 Demontáž a likvidace

UPOZORNĚNÍ:

Při demontáži dodržujte všechny platné předpisy pro bezpečnost práce.

Pohon otočných bran nechte odborníkem demontovat podle tohoto návodu analogicky v obráceném pořadí a odborně zlikvidovat.

16 Technická data

Síťové připojení	230–240 V~, 50 Hz
Pohotovostní režim	< 1 W
Třída ochrany	IP 44
Teplotní rozsah	–20 °C až +60 °C
Max. šířka křídla brány	V závislosti na typu pohonu: 2.000 mm / 3.000 mm
Max. výška brány	2.000 mm
Max. hmotnost křídla brány	V závislosti na typu pohonu: 200 kg / 300 kg
Max. výplň křídla brány	V závislosti na ploše brány. Při použití výplňi bran zohledněte místní zatížení větrem (EN 13241-1).
Jmenovitý točivý moment	Viz typový štítek
Max. točivý moment	Viz typový štítek
Max. otáčky naprázdno	V závislosti na typu pohonu: 2,6 min ⁻¹ / 2,7 min ⁻¹
Otáčky při jmenovitém točivém momentu	V závislosti na typu pohonu: 2,5 min ⁻¹ / 2,6 min ⁻¹
Cykly (otevření / zavření) za den / hodinu	VersaMatic = max. 20 / 5 VersaMatic P = max. 40 / 10
Max. úhel otevření	120°
Skříň pohonu	Hliníkový tlakový odlitek a umělá hmota odolná proti povětrnostním podmínkám a vyztužená skelným vlákny
Řídicí jednotka	Mikroprocesorová řídicí jednotka, programovatelná
Řídicí napětí	24 V / 37 V DC (přepínatelné)
Max. délka kabelu	30 m
Připojení	Nástrčné šroubovací svorky
Odpojení v koncových polohách / omezení síly	Elektronicky
Automatické vypínání	<ul style="list-style-type: none"> • Programování dat se automaticky provádí pro oba směry zvlášť • Omezení síly pro oba provozní směry, samoprogramovací a samokontrolní
Speciální funkce	<ul style="list-style-type: none"> • Připojitelný spínač zastavení / vypínač • Připojitelná světelná závora nebo zajištění uzavírací hrany • Volitelné relé signálního světla • Dodatečné externí osvětlení připojitelné pomocí adaptéru HCP-BUS
Doba setrvání v otevřeném stavu	<ul style="list-style-type: none"> • Nutná světelná závora! • Nastavitelná na 5–300 sekund • Nastavitelná na 5 sekund–240 minut pro částečné otevření • Zkrácená doba setrvání v otevřeném stavu prostřednictvím průjezdové světelné závory
Komponenty dálkového ovládání	<ul style="list-style-type: none"> • Integrovaný dálkový přijímač • Dálkový ovladač

17 Indikace chyb / výstražná hlášení a provozní stavy

17.1 Indikace chyb a výstražná hlášení



Indikace	Chyba / výstraha	Možná příčina	Odstranění
8.8 _(*)	Nastavení meze reverzace není možné	Při nastavování meze reverzace SKS byla v cestě překážka.	Odstraňte překážku.
	Nastavení polohy částečného otevření není možné	Poloha částečného otevření je příliš blízko koncové polohy Brána zavřena.	Poloha částečného otevření musí být větší.
2.8 _(*)	Bezpečnostní zařízení na SE 1	Není připojeno žádné bezpečnostní zařízení.	Připojte bezpečnostní zařízení nebo je aktivujte v nabídce.
		Signál bezpečnostního zařízení je přerušen.	Nastavte / nasměrujte bezpečnostní zařízení. Zkontrolujte, popř. vyměňte přívodní kabely.
		Bezpečnostní zařízení je vadné.	Vyměňte světelnou závoru.
2.2 _(*)	Bezpečnostní zařízení na SE 2	Není připojeno žádné bezpečnostní zařízení.	Připojte bezpečnostní zařízení nebo je aktivujte v nabídce.
		Signál bezpečnostního zařízení je přerušen.	Nastavte / nasměrujte bezpečnostní zařízení. Zkontrolujte, popř. vyměňte přívodní kabely.
		Bezpečnostní zařízení je vadné.	Vyměňte světelnou závoru.
2.3 _(*)	Bezpečnostní zařízení na SE 3	Není připojeno žádné bezpečnostní zařízení.	Připojte bezpečnostní zařízení nebo je aktivujte v nabídce.
		Signál bezpečnostního zařízení je přerušen.	Nastavte / nasměrujte bezpečnostní zařízení. Zkontrolujte, popř. vyměňte přívodní kabely.
		Bezpečnostní zařízení je vadné.	Vyměňte světelnou závoru.
8.3 _(*)	Omezení síly ve směru <i>Zavírání</i>	Brána má příliš těžký nebo nerovnoměrný chod.	Provedte korekci chodu brány.
		V prostoru brány je překážka.	Odstraňte překážku, v případě potřeby pohon znovu naprogramujte.
8.4 _(*)	Přerušení obvodu klidového proudu	Rozpínací kontakt na svorce 12 / 13 je otevřený.	Zavřete kontakt.
		Obvod klidového proudu je přerušen.	Zkontrolujte obvod klidového proudu.
8.5 _(*)	Omezení síly ve směru <i>Otvírání</i>	Brána má příliš těžký nebo nerovnoměrný chod.	Provedte korekci chodu brány.
		V prostoru brány je překážka.	Odstraňte překážku, v případě potřeby pohon znovu naprogramujte.
8.6 _(*)	Systémová chyba	Interní chyba	Obnovte tovární nastavení a pohon znovu naprogramujte, popř. vyměňte.
	Mezní doba chodu	Pohon je vadný.	Vyměňte pohon.
8.7 _(*)	Chyba komunikace	Komunikace s přídatnou deskou je chybná (např. UAP 1 nebo UAP 1-300, ESE).	Zkontrolujte, popř. vyměňte přívodní kabely. Zkontrolujte, popř. vyměňte přídatnou desku.
8.8 _(*)	Ovládací prvky / obsluha	Chyba při zadání.	Zkontrolujte a změňte zadání.
		Zadána neplatná hodnota.	Zkontrolujte a změňte zadanou hodnotu.

Indikace	Chyba / výstraha	Možná příčina	Odstranění
8.9 _(*)	Specifické pro naprogramovaná bezpečnostní zařízení	Testované bezpečnostní zařízení je přerušeno.	Zkontrolujte, popř. vyměňte bezpečnostní zařízení.
		Aktivovala se odporová kontaktní lišta 8k2.	Odstraňte překážku.
		Odporová kontaktní lišta 8k2 je vadná nebo není připojena.	Zkontrolujte odporovou kontaktní lištu 8k2.
8.3 _(*)	Podpětí		U akumulátorového provozu: signalizace. U síťového podpětí: interní chyba bez signalizace.
8.7 _(*)	Chyba napětí (nappětí / podpětí)		Nabijte akumulátor, zkontrolujte zdroj napětí.
8.8	Dvoukřídlá brána: Žádný referenční bod, neznámá poloha brány	Výpadek napětí	Pojezd brány do koncové polohy Brána zavřena.
		Omezení síly se aktivovalo 3 x za sebou.	
8.8	Jednokřídlá brána: Žádný referenční bod, neznámá poloha brány	Výpadek napětí	Pojezd brány do koncové polohy Brána zavřena.
		Omezení síly se aktivovalo 3 x za sebou.	
8.1n	Hlášení intervalu údržby bliká při každém pojezdu brány.	Žádná chyba Interval údržby nastavený montérem je překročen.	Pověřte odborníka kontrolou a údržbou podle údajů výrobce.

17.2 Indikace provozních stavů dvoukřídlé brány










8.8	Všechny naprogramované kódy dálkového ovládání se stahují.	8.0	Pohon není naprogramován. ► Naprogramujte pohon (viz kapitola 5).
8.8	Křídla A + B jsou v koncové poloze Brána zavřena.	8.8	Křídla A + B jsou v koncové poloze Brána otevřena.
8.8	Křídla A + B pojíždějí ve směru koncové polohy Brána zavřena.	8.8	Křídla A + B pojíždějí ve směru koncové polohy Brána otevřena a automatické zavírání je aktivní.
8.8	Křídla A + B pojíždějí ve směru koncové polohy Brána zavřena a doba předběžného varování je aktivní.	8.8	Křídla A + B pojíždějí ve směru koncové polohy Brána otevřena a doba předběžného varování je aktivní.
8.8	Křídla A + B jsou v mezipoloze a doba předběžného varování je aktivní.	8.8	Křídlo A je v mezipoloze.
8.8	Křídlo A pojíždí ve směru polohy Částečné otevření.	8.8	Křídlo A je v poloze Částečné otevření.
8.8	Navazuje se komunikace s pohonem.		
8.8 _(*)	Impulsní vstup kódu dálkového ovládání (blikne 1 x).	8.8 _(*)	Vysílá zpětné hlášení stavu dálkovému ovladači (blikne 1 x).




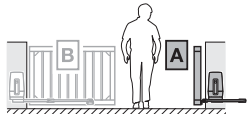

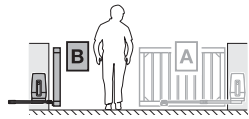
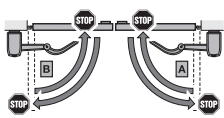
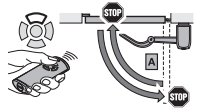
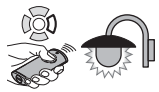
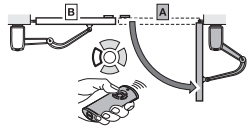
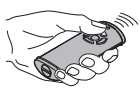
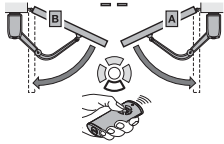
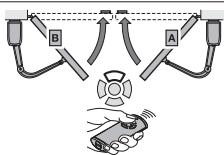
17.3 Indikace provozních stavů jednokřídlé brány













	Všechny naprogramované kódy dálkového ovládání se stahují.		Pohon není naprogramován. ► Naprogramujte pohon (viz kapitola 5).
	Křídlo A je v koncové poloze Brána zavřena.		Křídlo A je v koncové poloze Brána otevřena.
	Křídlo A pojíždí ve směru koncové polohy Brána zavřena.		Křídlo A pojíždí ve směru koncové polohy Brána otevřena a automatické zavírání je aktivní.
	Křídlo A pojíždí ve směru koncové polohy Brána zavřena a doba předběžného varování je aktivní.		Křídlo A pojíždí ve směru koncové polohy Brána otevřena a doba předběžného varování je aktivní.
	Křídlo A je v mezipoloze.		Křídlo A je v mezipoloze a doba předběžného varování je aktivní.
	Navazuje se komunikace s pohonem.		Křídlo A je v poloze Částečné otevření.
	Křídlo A je v poloze Částečné otevření a automatické zavírání je aktivní.		Křídlo A je v poloze Částečné otevření a doba předběžného varování je aktivní.
	Impulsní vstup kódu dálkového ovládání (blikne 1 x).		Vysílá zpětné hlášení stavu dálkovému ovladači (blikne 1 x).

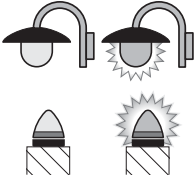



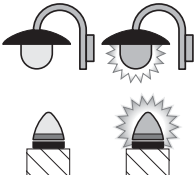







18 Přehled nabídek a programování

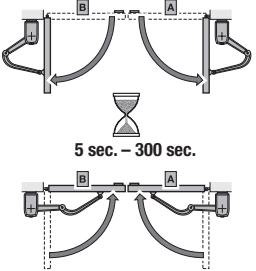

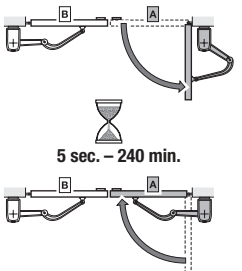

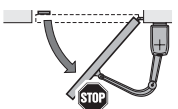
Uvedená tovární nastavení platí pro typ pohonu VersaMatic P.

Symbol	Nabídka	Funkce / parametr	Upozornění
			Otevření / opuštění programovacího režimu
Volba typu pohonu			
RotaMatic			 Standardní nastavení, např. rychlost, pozvolné zastavení, reverzní reakce bezpečnostních zařízení, mez reverzace apod., jsou přednastaveny
RotaMatic P / L			
VersaMatic			
VersaMatic P			
Volba kloubového ramene / kluzné lišty			
VersaMatic / VersaMatic P s kloubovým ramenem			
VersaMatic / VersaMatic P s kluznou lištou			

Symbol	Nabídka	Funkce / parametr	Upozornění
Volba provedení brány			
	06	Dvoukřídlá brána	
	07	Jednokřídlá brána	
Volba částečného otevření křídla			
	08	Částečné otevření motor 1 (křídlo A)	
	09	Částečné otevření motor 2 (křídlo B)	
Programovací pojezdy			
	80	Nové naprogramování koncových poloh a sil po servisu / údržbě nebo změnách	
Programování dálkových ovladačů			
	88	Impuls	
	82	Osvětlení	
	83	Částečné otevření	
	84	Volba směru <i>Otvírání</i>	
	85	Volba směru <i>Zavírání</i>	

Symbol	Nabídka	Funkce / parametr	Upozornění
Vymazání všech kódů dálkového ovládání			
	19	Všechny dálkové ovladače Všechny funkce	
Interní osvětlení / doba dosvitu			
	20	Interní osvětlení deaktivováno.	 Automaticky se aktivuje nabídka 31, parametr 07.
	21	Interní osvětlení / doba dosvitu 30 sekund	Automaticky se aktivuje nabídka 31, parametr 00.
	22	Interní osvětlení / doba dosvitu 60 sekund	
	23	Interní osvětlení / doba dosvitu 120 sekund	
	24	Interní osvětlení / doba dosvitu 180 sekund	
Externí osvětlení / doba dosvitu			
	25	Externí osvětlení deaktivováno.	
	26	Externí osvětlení / doba dosvitu 5 minut	
	27	Externí osvětlení / doba dosvitu 10 minut	
	28	Externí osvětlení / doba dosvitu, funkce HOR 1 nebo UAP 1 – relé 3 zapnuta / vypnuta	Externí osvětlení zapnuto / vypnuto

Symbol	Nabídka	Funkce / parametr	Upozornění																																		
Přídavné funkce pomocí relé			(HOR 1 nebo UAP 1 – relé 3)																																		
	30	<table border="1"> <tr> <td rowspan="11">Parametr</td> <td>00</td> <td>Funkce externího osvětlení</td> <td></td> </tr> <tr> <td>01</td> <td>Hlášení koncové polohy Brána otevřena</td> <td></td> </tr> <tr> <td>02</td> <td>Hlášení koncové polohy Brána zavřena</td> <td></td> </tr> <tr> <td>03</td> <td>Hlášení koncové polohy Částečné otevření</td> <td></td> </tr> <tr> <td>04</td> <td>Mazací signál při vydání povelu Otevřít bránu nebo Částečně otevřít</td> <td></td> </tr> <tr> <td>05</td> <td>Chybové hlášení na displeji (porucha)</td> <td></td> </tr> <tr> <td>06</td> <td>Varování před rozjezdem / předběžné varování ¹⁾ trvalý signál</td> <td></td> </tr> <tr> <td>07</td> <td>Varování před rozjezdem / předběžné varování ¹⁾ blikající</td> <td></td> </tr> <tr> <td>08</td> <td>Relé přitáhne během pojezdu a v koncových polohách se rozpojí</td> <td></td> </tr> <tr> <td>09</td> <td>Hlášení intervalu údržby (indikace In)</td> <td></td> </tr> <tr> <td>10</td> <td>Varování před rozjezdem / předběžné varování ¹⁾ blikající pouze ve směru Zavírání</td> <td></td> </tr> </table>	Parametr	00	Funkce externího osvětlení		01	Hlášení koncové polohy Brána otevřena		02	Hlášení koncové polohy Brána zavřena		03	Hlášení koncové polohy Částečné otevření		04	Mazací signál při vydání povelu Otevřít bránu nebo Částečně otevřít		05	Chybové hlášení na displeji (porucha)		06	Varování před rozjezdem / předběžné varování ¹⁾ trvalý signál		07	Varování před rozjezdem / předběžné varování ¹⁾ blikající		08	Relé přitáhne během pojezdu a v koncových polohách se rozpojí		09	Hlášení intervalu údržby (indikace In)		10	Varování před rozjezdem / předběžné varování ¹⁾ blikající pouze ve směru Zavírání		Automaticky se aktivuje nabídka 26.
		Parametr		00	Funkce externího osvětlení																																
				01	Hlášení koncové polohy Brána otevřena																																
				02	Hlášení koncové polohy Brána zavřena																																
				03	Hlášení koncové polohy Částečné otevření																																
				04	Mazací signál při vydání povelu Otevřít bránu nebo Částečně otevřít																																
				05	Chybové hlášení na displeji (porucha)																																
				06	Varování před rozjezdem / předběžné varování ¹⁾ trvalý signál																																
				07	Varování před rozjezdem / předběžné varování ¹⁾ blikající																																
				08	Relé přitáhne během pojezdu a v koncových polohách se rozpojí																																
				09	Hlášení intervalu údržby (indikace In)																																
10	Varování před rozjezdem / předběžné varování ¹⁾ blikající pouze ve směru Zavírání																																				
1) Předběžné varování pouze tehdy, jestliže je aktivováno v nabídce 32.			Automaticky se aktivuje nabídka 25.																																		
	38	<table border="1"> <tr> <td rowspan="11">Parametr</td> <td>00</td> <td>Interní osvětlení</td> <td></td> </tr> <tr> <td>01</td> <td>Hlášení koncové polohy Brána otevřena</td> <td></td> </tr> <tr> <td>02</td> <td>Hlášení koncové polohy Brána zavřena</td> <td></td> </tr> <tr> <td>03</td> <td>Hlášení koncové polohy Částečné otevření</td> <td></td> </tr> <tr> <td>04</td> <td>Mazací signál při vydání povelu Otevřít bránu nebo Částečně otevřít</td> <td></td> </tr> <tr> <td>05</td> <td>Chybové hlášení na displeji (porucha)</td> <td></td> </tr> <tr> <td>06</td> <td>Varování před rozjezdem / předběžné varování ¹⁾ trvalý signál</td> <td></td> </tr> <tr> <td>07</td> <td>Varování před rozjezdem / předběžné varování ¹⁾ blikající</td> <td></td> </tr> <tr> <td>08</td> <td>Relé přitáhne během pojezdu</td> <td></td> </tr> <tr> <td>09</td> <td>Hlášení intervalu údržby (indikace In)</td> <td></td> </tr> <tr> <td>10</td> <td>Varování před rozjezdem / předběžné varování ¹⁾ blikající pouze ve směru Zavírání</td> <td></td> </tr> </table>	Parametr	00	Interní osvětlení		01	Hlášení koncové polohy Brána otevřena		02	Hlášení koncové polohy Brána zavřena		03	Hlášení koncové polohy Částečné otevření		04	Mazací signál při vydání povelu Otevřít bránu nebo Částečně otevřít		05	Chybové hlášení na displeji (porucha)		06	Varování před rozjezdem / předběžné varování ¹⁾ trvalý signál		07	Varování před rozjezdem / předběžné varování ¹⁾ blikající		08	Relé přitáhne během pojezdu		09	Hlášení intervalu údržby (indikace In)		10	Varování před rozjezdem / předběžné varování ¹⁾ blikající pouze ve směru Zavírání		Automaticky se aktivuje nabídka 22.
		Parametr		00	Interní osvětlení																																
				01	Hlášení koncové polohy Brána otevřena																																
				02	Hlášení koncové polohy Brána zavřena																																
				03	Hlášení koncové polohy Částečné otevření																																
				04	Mazací signál při vydání povelu Otevřít bránu nebo Částečně otevřít																																
				05	Chybové hlášení na displeji (porucha)																																
				06	Varování před rozjezdem / předběžné varování ¹⁾ trvalý signál																																
				07	Varování před rozjezdem / předběžné varování ¹⁾ blikající																																
				08	Relé přitáhne během pojezdu																																
				09	Hlášení intervalu údržby (indikace In)																																
10	Varování před rozjezdem / předběžné varování ¹⁾ blikající pouze ve směru Zavírání																																				
1) Předběžné varování pouze tehdy, jestliže je aktivováno v nabídce 32.			Automaticky se aktivuje nabídka 20.																																		
Doba předběžného varování																																					
 <p>1-90 sec.</p>	32	<table border="1"> <tr> <td rowspan="11">Parametr</td> <td>00</td> <td>Předběžné varování deaktivováno</td> <td></td> </tr> <tr> <td>01</td> <td>Předběžné varování 1 s</td> <td></td> </tr> <tr> <td>02</td> <td>Předběžné varování 2 s</td> <td></td> </tr> <tr> <td>03</td> <td>Předběžné varování 5 s</td> <td></td> </tr> <tr> <td>04</td> <td>Předběžné varování 10 s</td> <td></td> </tr> <tr> <td>05</td> <td>Předběžné varování 15 s</td> <td></td> </tr> <tr> <td>06</td> <td>Předběžné varování 20 s</td> <td></td> </tr> <tr> <td>07</td> <td>Předběžné varování 25 s</td> <td></td> </tr> <tr> <td>08</td> <td>Předběžné varování 30 s</td> <td></td> </tr> <tr> <td>09</td> <td>Předběžné varování 60 s</td> <td></td> </tr> <tr> <td>10</td> <td>Předběžné varování 90 s</td> <td></td> </tr> </table>	Parametr	00	Předběžné varování deaktivováno		01	Předběžné varování 1 s		02	Předběžné varování 2 s		03	Předběžné varování 5 s		04	Předběžné varování 10 s		05	Předběžné varování 15 s		06	Předběžné varování 20 s		07	Předběžné varování 25 s		08	Předběžné varování 30 s		09	Předběžné varování 60 s		10	Předběžné varování 90 s		
		Parametr		00	Předběžné varování deaktivováno																																
				01	Předběžné varování 1 s																																
				02	Předběžné varování 2 s																																
				03	Předběžné varování 5 s																																
				04	Předběžné varování 10 s																																
				05	Předběžné varování 15 s																																
				06	Předběžné varování 20 s																																
				07	Předběžné varování 25 s																																
				08	Předběžné varování 30 s																																
				09	Předběžné varování 60 s																																
10	Předběžné varování 90 s																																				

Symbol	Nabídka	Funkce / parametr	Upozornění
Automatické zavírání – doba setrvání v otevřeném stavu			Nutná světelná závora
	34	Parametr 00 Doba setrvání v otevřeném stavu deaktivována 	Automaticky se aktivuje nabídka 32 , parametr 03 .
		01 Doba setrvání v otevřeném stavu 5 s	
		02 Doba setrvání v otevřeném stavu 10 s	
		03 Doba setrvání v otevřeném stavu 15 s	
		04 Doba setrvání v otevřeném stavu 30 s	
		05 Doba setrvání v otevřeném stavu 60 s	
		06 Doba setrvání v otevřeném stavu 90 s	
		07 Doba setrvání v otevřeném stavu 120 s	
		08 Doba setrvání v otevřeném stavu 180 s	
		09 Doba setrvání v otevřeném stavu 240 s	
		10 Doba setrvání v otevřeném stavu 300 s	
Automatické zavírání – částečné otevření			Nutná světelná závora
	35	Parametr 00 Doba setrvání v otevřeném stavu deaktivována 	Automaticky se aktivuje nabídka 32 , parametr 03 .
		01 Doba setrvání v otevřeném stavu nastavena stejně jako v nabídce 34	
		02 Doba setrvání v otevřeném stavu 5 min	
		03 Doba setrvání v otevřeném stavu 15 min	
		04 Doba setrvání v otevřeném stavu 30 min	
		05 Doba setrvání v otevřeném stavu 45 min	
		06 Doba setrvání v otevřeném stavu 60 min	
		07 Doba setrvání v otevřeném stavu 90 min	
		08 Doba setrvání v otevřeném stavu 120 min	
		09 Doba setrvání v otevřeném stavu 180 min	
		10 Doba setrvání v otevřeném stavu 240 min	
Změna polohy částečného otevření			
	36		



TR10A221 RE/06.2016

VersaMatic

HÖRMANN KG Verkaufsgesellschaft
Upheider Weg 94-98
D-33803 Steinhagen
www.hoermann.com